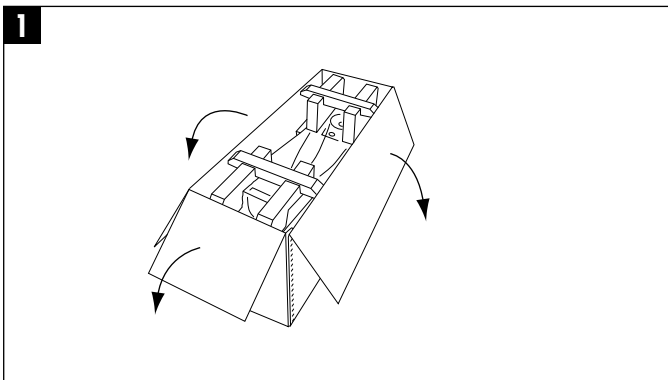
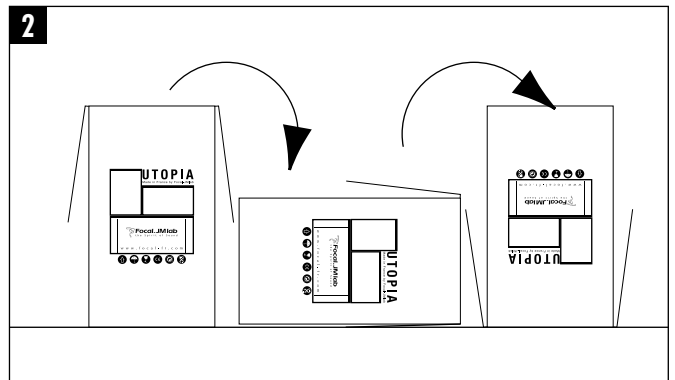


# VIVA UTOPIA MOUNTING

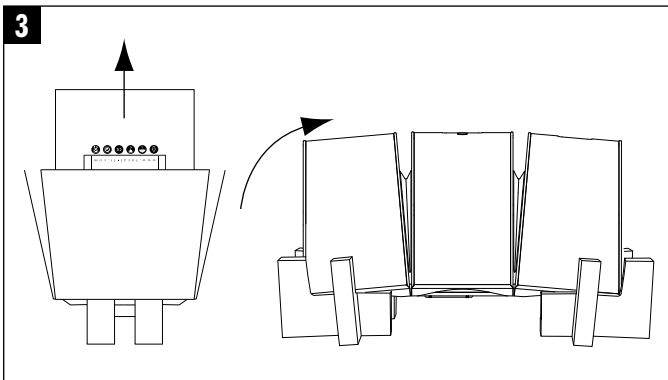
## MONTAGE VIVA UTOPIA



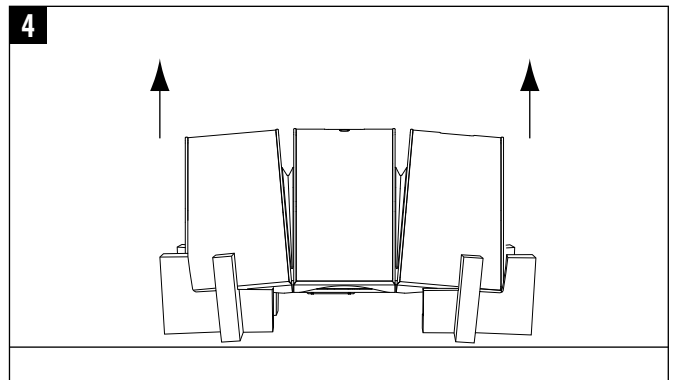
**1**  
**Open the box. Flatten the flaps as much as you can.**  
 Ouvrez le carton d'emballage. Plaquez les rabats au maximum vers l'extérieur.



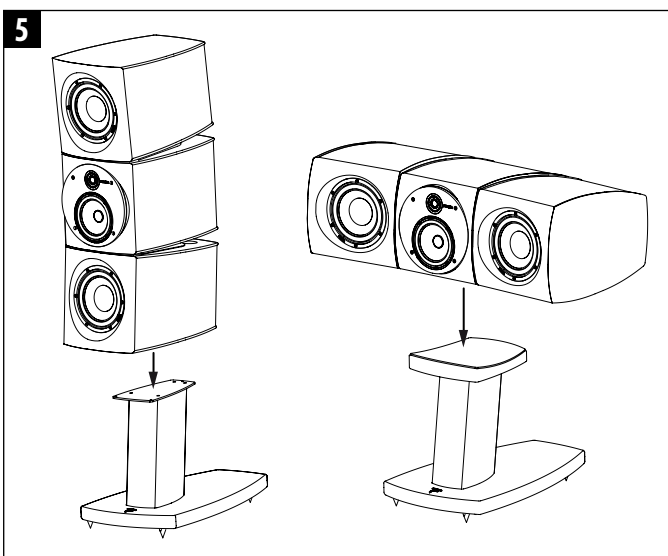
**2**  
**Put the box face down.**  
 Retournez le carton face contre terre.



**3**  
**Empty the box. Remove the foam from the top.**  
 Dégagez le carton d'emballage. Retirez les blocs de mousse supérieurs.



**4**  
**To remove the foam, lift the 2 sides of the loudspeaker (2 people needed at least).**  
 Dégagez l'enceinte des blocs en la levant par les 2 côtés (2 personnes minimum).



**5**  
**Fix the loudspeaker on the stand, you can move the Viva Utopia to find precisely its best place in the listening room.**

Fixez l'enceinte sur le pied. Vous pouvez déplacer la Viva Utopia pour trouver précisément la meilleure place dans le local d'écoute.

CE

Focal-JMlab® - BP 374 - 108, rue de l'Avenir - 42353 La Talaudière cedex - France - www.focal-fr.com Tel. (+33) 04 77 43 57 00 - Fax (+33) 04 77 43 57 04 - SCEB-100914/1 - codo1295

Printed on recycled paper by a French printing-house certified "Imprim'Vert". Imprimé sur papier recyclé, par une imprimerie française certifiée "Imprim'Vert". Due to constant technological advances, Focal reserves its right to modify specifications without notice. Images may not conform exactly to specific product. Dans un but d'évolution, Focal-JMlab se réserve le droit de modifier les spécifications techniques de ses produits sans préavis. Images non contractuelles. ©Focal-JMlab

**FOCAL**  
 the Spirit of Sound