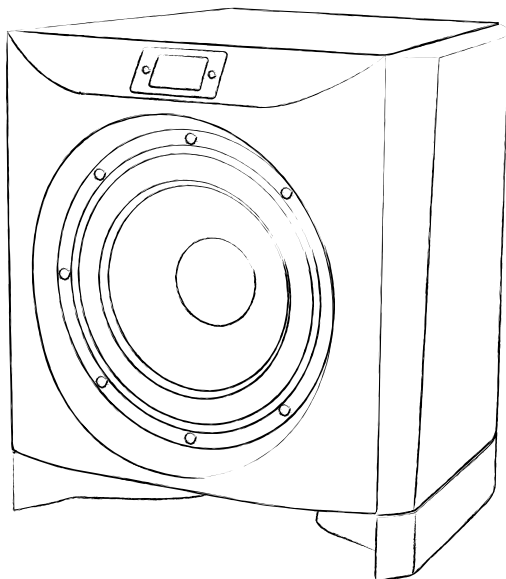


# SW 1000 BE

User Manual / Manuel d'utilisation



English page 11  
Français page 22

# A LIRE EN PREMIER ! INSTRUCTIONS DE SÉCURITÉ IMPORTANTES !

F

	<p style="text-align: center;"><b>CAUTION</b> RISK OF ELECTRIC SHOCK DO NOT OPEN</p>	
<p>L'éclair représenté par le symbole foudre et contenu dans un triangle équilatéral, a pour objet de prévenir l'utilisateur de la présence de tension élevée au sein de l'appareil pouvant entraîner un risque de choc électrique.</p>	<p>Attention: Afin de prévenir tout risque de choc électrique, ne pas enlever le capot (ou l'arrière) de cet appareil. Aucune pièce n'est remplaçable par l'utilisateur. Pour entretien ou réparation, veuillez contacter une personne qualifiée.</p>	<p>Le point d'exclamation contenu dans un triangle équilatéral, a pour objet de prévenir l'utilisateur de la présence d'instructions importantes mentionnées dans le mode d'emploi et relatives à la mise en oeuvre et à l'entretien de l'appareil.</p>
<ol style="list-style-type: none"> <li>1. Lire ces instructions.</li> <li>2. Conserver ces instructions.</li> <li>3. Prendre en considération les mises en garde.</li> <li>4. Suivre toutes les instructions.</li> <li>5. Ne pas utiliser cet appareil en présence d'eau.</li> <li>6. Nettoyer uniquement avec un chiffon sec.</li> <li>7. N'obstruer aucun orifice de ventilation.</li> <li>8. Nettoyer l'appareil en suivant les instructions du fabricant.</li> <li>9. Ne pas installer l'appareil à proximité d'une source de chaleur tel un radiateur, une cuisinière, une bouche de chauffage ou tout autre appareil (y compris les amplificateurs) dissipant de la chaleur.</li> <li>10. Respecter les instructions de sécurité concernant le cordon d'alimentation secteur. Le cordon d'alimentation présente deux lames dont l'une est plus large que l'autre. Un cordon avec mise à la terre contient deux lames ainsi qu'une troisième pour la connexion à la terre. La lame la plus large ou la troisième lame ont pour objet d'assurer votre sécurité. Si le cordon d'alimentation ne s'adapte pas à votre prise d'alimentation secteur, consultez un électricien et remplacez la prise secteur défectueuse.</li> <li>11. Assurez-vous que le câble d'alimentation ne puisse être piétiné, écrasé ou pincé. Une attention toute particulière doit être accordée à la fiche d'alimentation et à la liaison du cordon avec l'appareil.</li> <li>12. N'utiliser que les accessoires recommandés par le fabricant.</li> <li>13. N'utiliser que les appareils de manutention, pieds, trépieds, supports ou tables recommandés par le fabricant ou ceux vendus avec l'appareil.</li> <li>14. Lorsqu'un chariot est utilisé, redoublez de prudence lors du déplacement de l'ensemble chariot/appareil afin d'éviter toutes blessures par basculement.</li> <li>15. Débranchez l'appareil en cas d'orage ou pendant de longues périodes pendant lequel l'appareil n'est pas utilisé.</li> </ol>	<ol style="list-style-type: none"> <li>14. Toute tâche de maintenance doit être réalisée par un personnel qualifié. Une maintenance est nécessaire à la suite de tout dommage occasionné à l'appareil tels que la détérioration du câble ou de la fiche d'alimentation, le déversement de liquide ou l'insertion d'objets à l'intérieur de l'appareil, l'exposition à la pluie ou à l'humidité, le mauvais fonctionnement ou le renversement de l'appareil.</li> <li>15. Ne pas utiliser d'accessoires non recommandés par le fabricant de l'appareil afin d'éviter tout risque.</li> <li>16. Ce produit doit être raccordé uniquement au type d'alimentation secteur indiqué sur l'étiquette figurant sur l'appareil. En cas d'hésitation sur le type d'alimentation de votre installation électrique, consultez le vendeur de votre produit ou votre fournisseur d'électricité. Pour les appareils prévus pour une utilisation à partir d'une batterie ou d'une autre source d'alimentation, se référer au manuel d'utilisation.</li> <li>17. Si une antenne extérieure ou un réseau câblé est connecté à votre appareil, assurez-vous que l'antenne ou le câble soit raccordé à la terre afin de garantir une protection contre les surcharges électriques et les effets de l'électricité statique. Les informations relatives à la façon de relier correctement le mât à la terre, ainsi que le fil d'antenne à l'unité de décharge, la section des conducteurs, la position du système de décharge, la connection et les spécifications de l'électrode de terre sont contenues dans l'article 810 de la norme National Electric, ANSI/NFPA 70.</li> <li>18. Une antenne extérieure doit toujours être tenue à l'écart des lignes haute tension ou des circuits électriques et d'éclairage de forte intensité ainsi que de l'endroit où elle serait susceptible de tomber sur de telles lignes haute tension ou circuits électriques. Lors de l'installation d'une antenne extérieure, un soin tout particulier doit être pris afin d'éviter tout contact avec de tels circuits, ceux-ci pouvant présenter un risque mortel.</li> </ol> 	<ol style="list-style-type: none"> <li>19. Ne surchargez pas les prises murales, les rallonges électriques ou les prises multiples. Il pourrait en résulter incendies ou chocs électriques.</li> <li>20. Ne jamais insérer un quelconque objet par les trous de ventilation de l'appareil. Il pourrait entrer en contact avec des composants soumis à de hautes tensions ou les court-circuiter et ainsi occasionner un incendie ou un choc électrique. Ne jamais répandre de liquide sur l'appareil.</li> <li>21. Ne tentez pas de réparer cet appareil par vos propres moyens; l'ouverture de cet appareil peut vous exposer à des tensions dangereuses ou à d'autres risques. Pour toute intervention de maintenance, adressez-vous à un personnel qualifié.</li> <li>22. Lorsque le remplacement de composants est nécessaire, assurez-vous que le technicien de maintenance utilise les composants spécifiés par le fabricant ou présentant des caractéristiques identiques à ceux correspondant à l'exemplaire d'origine. Des composants non conformes peuvent provoquer incendies, chocs électriques ou autres risques.</li> <li>23. Après toute intervention ou réparation sur l'appareil, demandez au technicien de maintenance de procéder à des tests afin de vérifier que le produit fonctionne en toute sécurité.</li> <li>24. L'appareil ne doit être monté sur un mur ou au plafond que si le constructeur le prévoit, et uniquement selon les Fil d'antenne.</li> <li>25. Le commutateur On/Off situé à l'arrière du subwoofer permet de déconnecter l'électronique du secteur. Il doit toujours rester accessible pour l'utilisateur.</li> <li>26. Ne pas exposer à des égouttements d'eau ou des éclaboussures.</li> </ol>

# READ FIRST ! IMPORTANT SAFETY INSTRUCTIONS !



	<p style="text-align: center;"><b>CAUTION</b> RISK OF ELECTRIC SHOCK DO NOT OPEN</p>	
<p>The lightning flash with arrowhead symbol within an equilateral triangle, is intended to alert the user to the presence of uninsulated "dangerous voltage" within the product's enclosure that may be of sufficient magnitude to constitute a risk of electric shock to persons.</p>	<p>Caution : to prevent the risk of electric shock, do not remove cover (or back). No user-serviceable parts inside. Refer servicing to qualified service personnel.</p>	<p>The exclamation point within an equilateral triangle is intended to alert the user to the presence of important operating and maintenance (servicing) instructions in the literature accompanying the product.</p>
<ol style="list-style-type: none"> <li>1. Read these instructions.</li> <li>2. Keep these instructions.</li> <li>3. Take these warnings into consideration.</li> <li>4. Follow all the instructions.</li> <li>5. Do not use this equipment around water.</li> <li>6. Only clean with a dry cloth.</li> <li>7. Do not cover ventilation outlets. Follow manufacturer's instructions when installing the equipment.</li> <li>8. Do not install the equipment near a source of heat, a cooker, a heating duct or other equipment (including amplifiers) which gives off heat.</li> <li>9. Respect safety instructions for power cable. The power cable has two prongs, one of which is larger than the other. A grounded cable has two prongs as well as a third which is the grounding prong. The largest or third prong is there for your safety. If the power cable doesn't fit your power socket, seek the advice of an electrician and replace the old power socket.</li> <li>10. Make sure the cable cannot be stepped on, crushed or pinched. Extreme care must be paid to the plug and the connection of the cable to the equipment.</li> <li>11. Only use accessories recommended by the manufacturer.</li> <li>12. Only use handling equipment, legs, tripods, supports or tables recommended by the manufacturer or those sold with the equipment. When using a cart, take extra care when moving the cart and equipment to avoid injury in case something falls.</li> <li>13. Disconnect the equipment in case of a thunderstorm or if left unused for extended periods of time.</li> </ol>	<ol style="list-style-type: none"> <li>14. All maintenance must be carried out by a qualified professional. Maintenance is required following any damage caused to the equipment such as deterioration of the power cable or plug, spillage of liquid or insertion of objects inside the equipment, exposure to rain or humidity, poor functioning or physical damage.</li> <li>15. Do not use any accessories which aren't recommended by the manufacturer to avoid any risk.</li> <li>16. This product should only be connected to the type of power supply as indicated on the label on the equipment. In case of uncertainty as to the type of power supply of your electrical installation, consult the manufacturer of the product or your electricity provider. For equipment requiring a battery or another power source, consult the user manual.</li> </ol> 	<ol style="list-style-type: none"> <li>17. Do not overload power sockets, extension cables or power strips. This could lead to fire or electric shock.</li> <li>18. Never insert objects in the ventilation outlets of the equipment. The object may come in contact with components exposed to high voltages or cause short-circuiting and lead to fire or electric shock. Never spill liquid on the equipment.</li> <li>19. Never try to repair this equipment yourself; opening the equipment may expose you to high voltages or other risks. For all maintenance, consult a qualified professional.</li> <li>20. In case a replacement part is required, make sure the maintenance technician uses parts specified by the manufacturer or which have identical specifications to the original part. Non-compliant parts may lead to fire or have other risks.</li> <li>21. Following any intervention or repair to the equipment, ask the technician to carry out tests to verify the product works safely.</li> <li>22. The equipment must not be mounted to the wall or ceiling unless the manufacturer has intended it to, and only depending on antenna cables.</li> <li>23. The ON/OFF switch situated at the back of the subwoofer is the power supply cut-off device. The equipment must always be accessible to the user.</li> <li>24. Do not expose to dripping water or splashing.</li> <li>25. CAUTION : May cause an explosion if battery is incorrectly replaced. Replace only with the same or equivalent type.</li> </ol>

# BITTE ZUERST LESEN! WICHTIGE SICHERHEITSMASSNAHMEN!



Das Blitzsymbol in einem Dreieck weist den Nutzer darauf hin, dass eine Berühungsgefahr mit nicht isolierten Teilen im Geräteinneren, die eine gefährliche Spannung führen, besteht. Die Spannung kann so hoch sein, dass sie die Gefahr eines elektrischen Schlags bei Personen birgt.

**CAUTION**  
RISK OF ELECTRIC SHOCK  
DO NOT OPEN

Achtung: um sich nicht der Gefahr eines elektrischen Schlags auszusetzen, dürfen Sie nicht den Deckel (oder die Rückseite) entfernen. Im Geräteinneren befinden sich keine vom Nutzer reparierbaren Teile. Überlassen Sie Reparaturen dem qualifizierten Kundendienst.



Ein Ausrufungszeichen in einem Dreieck weist den Nutzer auf wichtige Bedienungs- und Wartungsanweisungen in den Dokumenten hin, die dem Gerät beiliegen.

1. Bitte lesen Sie diese Bedienungsanleitung aufmerksam durch. Sie sollten wirklich alle Hinweise zum Betrieb und zu Ihrer Sicherheit lesen, bevor Sie das Produkt in Betrieb nehmen.
2. Alle Warnhinweise auf dem(n) Produkt(en) oder in der Bedienungsanleitung müssen unbedingt beachtet werden.
3. Beachten Sie die Anleitung. Befolgen Sie bitte unbedingt alle Bedien- und Gebrauchshinweise.
5. Benutzen Sie dieses Produkt nicht in der Nähe von Wasser.
6. Verwenden Sie zur Reinigung keine flüssigen Reinigungsmittel oder solche aus der Sprühdose, sondern nur ein weiches Tuch.
7. Schlitze und Öffnungen im Gehäuse dienen der Entlüftung und sorgen für zuverlässigen Betrieb. Daher dürfen sie nicht verstopft oder abgedeckt werden. Stellen Sie dieses Produkt so auf, wie vom Hersteller empfohlen.
8. Stellen Sie das Produkt nicht in der Nähe von Wärmequellen auf (Heizstrahler, Heizkörper, Öfen usw.). Sollten Sie es in unmittelbarer Nähe eines Verstärkers aufstellen, klären Sie mit dem Hersteller, ob das zulässig ist.
9. Netzleitungen sollte man immer so verlegen, dass niemand auf sie steigt und dass sie nicht durch irgendwelche Gegenstände eingeklemmt werden. Besonders vorsichtig sollte man mit Netzkabeln an Steckern und Mehrfachdosen umgehen und an der Stelle, wo das Kabel aus dem Gerät kommt (Knick-Gefahr).
10. Verwenden Sie ausschließlich Zubehör, das der Hersteller empfiehlt.
11. Benutzen Sie ausschließlich fahrbare oder sonstige Untergestelle, dreibeinige Standfüße, Untersetzbügel oder Tische, die der Hersteller empfiehlt oder die mit den Lautsprechern gekauft wurden. Verwenden Sie ein fahrbares Untergestell, müssen Sie darauf achten, dass dieses samt Lautsprecher nicht umkippt und Verletzungen verursacht.

12. Sie sollten dieses Produkt während eines Gewitters oder einer längeren Zeitspanne, in der es nicht verwendet wird (z.B. während des Urlaubs), vom Stromnetz trennen.
13. Überlassen Sie bitte Reparaturen unbedingt qualifizierten Servicetechnikern. Bei den folgenden Beschädigungen trennen Sie bitte das Gerät vom Stromnetz und suchen Sie eine autorisierte Werkstatt auf: defektes Netzkabel oder Netzstecker, ins Gehäuse sind Gegenstände oder Flüssigkeiten eingedrungen, das Gerät wurde Regen oder Wasser ausgesetzt, das Gerät arbeitet nicht einwandfrei oder fiel herunter.
14. Verwenden Sie kein Zubehör, das vom Hersteller nicht ausdrücklich freigegeben wurde, sonst riskieren Sie einen Kurzschluss oder andere Schäden.
15. Dieses Produkt darf nur mit derjenigen Netzspannung betrieben werden, die auf dem Hinweisschild angegeben ist. Sollten Sie nicht genau wissen, welche Netzspannung in Ihrem Haus vorhanden ist, fragen Sie Ihren Händler. Hinweise zur Handhabung von Produkten, die von Batterien, Akkus oder einer anderen Energiequelle gespeist werden finden Sie in der entsprechenden Bedienungsanleitung.
16. Vermeiden Sie eine Überlastung von Steckdosen, Verlängerungskabeln oder Mehrfachdosen, weil das zu Brandgefahr und Stromschlagrisiko führen können.



17. Achten Sie darauf, dass niemals irgendwelche Fremdkörper durch die Öffnungen ins Geräteinnere fallen. Diese könnten mit Spannung führenden Teilen in Berührung kommen oder einen Kurzschluss auslösen. Dadurch entsteht möglicherweise die Gefahr eines Stromschlags oder dass ein Gerät in Brand gerät. Verschütten Sie auch niemals irgendwelche Flüssigkeiten über dem Gerät.
18. Versuchen Sie niemals das Gerät selbst zu reparieren. Wenn Sie die Abdeckung abnehmen oder entfernen, können Sie sich gefährlichen Spannungen oder anderen Gefahrenquellen aussetzen. Überlassen Sie bitte Reparaturen unbedingt qualifizierten Servicetechnikern.
19. Wurden Ersatzteile benötigt, vergewissern Sie sich, dass der Servicetechniker Originalteile des Herstellers verwendet hat oder dass die verwendeten Ersatzteile die gleichen technischen Werte besitzen wie die Originalteile. Der Einbau von ungeeigneten Ersatzteilen kann zu Brand, Stromschlaggefahr oder anderen Schäden führen.
20. Bitten Sie nach allen Service- oder Reparaturarbeiten den Servicetechniker einen Sicherheitstechniker einen Sicherheitstest durchzuführen, um zu gewährleisten, dass das Gerät in einem ordnungsgemäßen Betriebszustand befindet.
21. Montieren Sie die Lautsprecher nur dann an einer Wand oder an der Decke, wenn es der Hersteller empfiehlt und folgen Sie dabei seinen Anweisungen.

# LÉASE PRIMERO. IMPORTANTES INSTRUCCIONES DE SEGURIDAD

E



El símbolo del relámpago con punta de flecha, dentro de un triángulo equilátero, alerta al usuario de la presencia de una «tensión peligrosa» sin aislar en el interior del producto, que puede ser de la suficiente magnitud como para constituir un riesgo de descarga eléctrica para las personas.



**PRECAUCIÓN:** Para reducir el riesgo de descarga eléctrica, no retire la tapa (ni la cubierta posterior). En el interior no hay piezas utilizables por el usuario. Cualquier reparación deberá ser realizada por personal técnico cualificado.



El signo de exclamación dentro de un triángulo equilátero alerta al usuario de la existencia de importantes instrucciones sobre funcionamiento y mantenimiento (asistencia) en la documentación que acompaña al equipo.

1. Lea las instrucciones.
2. Guarde las instrucciones.
3. Observe todas las advertencias.
4. Siga todas las instrucciones.
5. No utilice este equipo cerca del agua.
6. Limpie el equipo únicamente con un paño seco.
7. No bloquee las aberturas de ventilación. Realice la instalación de acuerdo con las instrucciones del fabricante.
8. No instale el equipo cerca de ninguna fuente de calor, tales como radiadores, estufas u otros aparatos que generen calor, incluidos los amplificadores.
9. No anule la función de seguridad del conector polarizado o con toma de tierra. El conector polarizado tiene dos patillas, una más ancha que la otra. El conector con toma de tierra tiene dos patillas y una tercera de conexión a tierra. La lámina ancha o tercera patilla son una medida de seguridad. Si no encaja en la base, consulte a un electricista la sustitución de la toma obsoleta.
10. El cable de alimentación debe protegerse para que no resulte aplastado o pellizcado, especialmente en los conectores, bases múltiples y punto de salida del equipo.
11. Utilice exclusivamente los accesorios indicados por el fabricante.
12. Instale el producto únicamente en el carro, estante, tripode, soporte o mueble que recomiende el fabricante o acompañe al producto. Si utiliza un soporte con ruedas, exteme las precauciones cuando traslade el conjunto para evitar daños en caso de vuelco.
13. Desconecte el equipo durante las tormentas eléctricas y cuando no se vaya a utilizar durante un periodo prolongado.

14. Las tareas de servicio técnico deberán ser realizadas por personal cualificado. Dicha asistencia será precisa cuando la unidad haya resultado dañada de alguna forma, como por ejemplo: cable o conector de alimentación dañados, entrada de líquido o cuerpo extraño en la unidad, exposición a la lluvia o humedad, funcionamiento anómalo o caída del equipo.
15. Para evitar posibles riesgos, no utilice accesorios que no hayan sido recomendados por el fabricante.
16. Este producto deberá alimentarse únicamente con el suministro indicado en el etiquetado. Si no está seguro del tipo de suministro de su hogar, consulte al distribuidor del equipo o a su compañía eléctrica. En el caso de los productos concebidos para funcionar con pilas u otras fuentes de alimentación, consulte las instrucciones de uso.
17. Si se conecta una antena exterior o sistema de cable al equipo, compruebe que disponen de puesta a tierra como protección contra subidas de tensión y cargas estáticas acumuladas. El Artículo 810 del National Electrical Code, ANSI/NFPA 70, ofrece información sobre la correcta conexión a tierra del poste y la estructura de soporte, la conexión a tierra del cable de entrada a una unidad de descarga de antena, el tamaño de los conductores de tierra, la situación de la unidad de descarga de antena, la conexión a los electrodos de toma de tierra, y los requisitos del electrodo de toma de tierra.
18. Un sistema de antena exterior no deberá instalarse en la proximidad de tendidos eléctricos aéreos ni de otros circuitos de iluminación o corriente, ni en lugares en los que pueda interferir con dichas líneas de tensión o circuitos. Cuando instale un sistema de antena exterior, exteme las precauciones para evitar el contacto con las líneas o circuitos eléctricos, ya que podría tener consecuencias fatales.

19. No sobrecargue las tomas murales, cables alargadores o bases múltiples, y así evitará posibles riesgos de incendio o descarga eléctrica.
20. No introduzca objetos de ninguna clase en el equipo a través de sus aberturas, ya que podrían hacer contacto con puntos de tensión peligrosos o cortocircuitar piezas, con el consiguiente riesgo de incendio o descarga eléctrica.
21. No permita que se derrame ninguna clase de líquido sobre el equipo.
22. No intente realizar tareas de asistencia técnica por su cuenta, toda vez que la apertura o retirada de las cubiertas podría entrañar riesgos de exposición a tensiones peligrosas o de otra naturaleza. Cualquier tarea de servicio técnico deberá ser realizada por personal cualificado.
23. En caso de que se necesiten piezas de repuesto, asegúrese de que el técnico de servicio utiliza recambios especificados por el fabricante o de las mismas características que la pieza original. Los recambios sin autorización pueden ocasionar riesgos de incendio o descarga eléctrica, entre otros.
24. Tras completar cualquier tarea de servicio o reparación en este producto, solicite al técnico que efectúe las comprobaciones de seguridad necesarias para determinar que el producto se encuentra en perfecto estado de funcionamiento.
25. El producto se montará en pared o techo únicamente siguiendo las recomendaciones del fabricante.



# LEIA PRIMEIRO! IMPORTANTE PRECAUÇÕES DE SEGURANÇA

P

	<div style="text-align: center; border: 1px solid black; padding: 5px;"> <p><b>CAUTION</b></p> <p>RISK OF ELECTRIC SHOCK DO NOT OPEN</p> </div>	
<p>O símbolo de um relâmpago com uma ponta de seta, dentro de um triângulo equilátero, tem a intenção de alertar o utilizador para a presença de "tensão perigosa" não isolada dentro da caixa do produto, que pode ser de uma magnitude suficiente para constituir um risco de choque eléctrico às pessoas.</p>	<p>Cuidado: Para reduzir o risco de choque eléctrico não retire a tampa (ou o painel posterior). Não há peças reparáveis no interior. Mandar reparar por pessoal qualificado.</p>	<p>O ponto de exclamação dentro de um triângulo equilátero tem a intenção de alertar o utilizador para a presença de instruções importantes de operação e manutenção na literatura que acompanha o aparelho.</p>
<ol style="list-style-type: none"> <li>1. Leia estas instruções.</li> <li>2. Guarde estas instruções.</li> <li>3. Respeite todos os avisos.</li> <li>4. Siga todas as instruções.</li> <li>5. Não utilize este aparelho perto de água.</li> <li>6. Limpe apenas com um pano seco.</li> <li>7. Não tape nenhuma abertura de ventilação. Instale de acordo com as instruções de fabrico.</li> <li>8. Não instale perto de fontes de calor, como fogões ou outra qualquer fonte que irradie calor.</li> <li>9. Não estrague a finalidade de segurança da ficha de polarização ou da ficha tipo terra. A ficha de polarização têm duas lâminas cada uma diferente uma da outra. A ficha de terra têm duas lâminas e uma terceira ligação à terra. Esta ficha só encaixa na tomada num sentido. Se a ficha não encaixar, contacte um electricista para substituir a sua tomada obsoleta.</li> <li>10. Os cabos de alimentação devem ser colocados de forma a não serem passíveis de serem pisados ou esmagados por objectos, com particular atenção aos pontos junto a tomadas, tomadas de corrente e ao ponto de saída do produto.</li> <li>11. Utilize unicamente acessórios específicos do fabricante.</li> <li>12. Use somente com o carro, o carrinho, o tripé, o suporte ou a tabela especificada pelo fabricante. Quando um carro é usado, cuidado ao mover a combinação do instrumento do carro para evitar sobre ferimento da ponta.</li> <li>13. Desligue o aparelho da tomada durante trovoadas ou longos períodos em que o aparelho não esteja em utilização.</li> </ol>	<ol style="list-style-type: none"> <li>14. Consulte tudo que presta serviços de manutenção ao pessoal de serviço qualificado. Prestar serviços de manutenção é requerido quando o instrumento estiver danificado, tais como o cabo da fonte de alimentação ou a tomada é danificada, líquido for derramado ou objectos caírem no aparelho, o aparelho for exposto à chuva ou à humidade, não funciona normalmente, ou ter caído no chão.</li> <li>15. Não utilize acessórios não recomendados pelo fabricante, podem causar avarias.</li> <li>16. Este produto deve ser utilizado apenas com o tipo de fonte de alimentação indicado na etiqueta da marca. Se não está certo do tipo de aprovisionamento eléctrico da sua casa, consulte o seu revendedor ou companhia de electricidade local. Para produtos concebidos para funcionar a pilhas ou outro tipo de alimentação, consulte o manual de instruções.</li> <li>17. Se uma antena ou cabo exterior estiver ligado ao produto, tenha a certeza que o sistema de antena ou o cabo têm terra ligado para protecção de tensão e de cargas estáticas. Artigo 810 do Código Nacional de Electricidade ANSI/NFPA 70, fornece a informação no que diz respeito a terra apropriado da ligação - no fio a uma unidade da descarga da antena, à conexão a terra os eléctrodos, e às exigências para o eléctrodo terra.</li> <li>18. Um sistema exterior de antena não deve ficar situado na vizinhança de linhas de potência aéreas ou de outros circuitos de luz eléctrica ou de potência, ou onde pode cair em tais linhas ou circuitos de potência. Ao instalar um sistema exterior da antena, cuidado extremo deve ser tomado não tocar nas linhas de potência ou circuitos, o contacto com elas poder seja fatal.</li> </ol> <div style="text-align: center; margin-top: 20px;">  </div>	<ol style="list-style-type: none"> <li>19. Não sobrecarregue tomadas de parede, cabos da extensão, ou receptáculos integrais de conveniência, com isto pode resultar em risco de fogo ou de choque eléctrico.</li> <li>20. Nunca introduza objectos neste produto, podem tocar em pontos ou em tensão perigosa podendo assim resultar em fogo ou em choque eléctrico. Nunca derrame líquido em cima do produto.</li> <li>21. Não tente prestar serviços de manutenção a este produto você mesmo, como abrir ou remover as tampas perigo tensão perigosa ou outros perigos. Consulte tudo que presta serviços de manutenção ao pessoal de serviço qualificado.</li> <li>22. Quando as peças de substituição são requeridas, tenha a certeza que o técnico usou as peças de substituição recomendadas pelo fabricante ou as mesmas tem características iguais às originais. Substituições não autorizadas podem resultar em fogo, choques eléctricos ou outros perigos.</li> <li>23. Quando o produto estiver reparado, peça ao técnico de serviço que execute verificações de segurança para determinar se o produto está em condições de funcionar sem qualquer problema.</li> <li>24. O produto pode ser instalado na parede ou num tecto seguindo as instruções do fabricante.</li> </ol>

# ПРОЧИТАЙТЕ В ПЕРВУЮ ОЧЕРЕДЬ! ВАЖНЫЕ ИНСТРУКЦИИ ПО БЕЗОПАСНОСТИ!



	<p style="text-align: center;"><b>CAUTION</b> RISK OF ELECTRIC SHOCK DO NOT OPEN</p>	
<p>Знак молнии в равностороннем треугольнике предназначен для предупреждения пользователя о наличии опасного напряжения в акустической системе, которое может привести к поражению вас электрическим током.</p>	<p>Внимание! Чтобы избежать риска поражения электрическим током, не снимайте заднюю часть акустических систем. За сервисной поддержкой обращайтесь только к квалифицированному сервисному персоналу.</p>	<p>Восклицательный знак в равностороннем треугольнике предупреждает пользователя о существовании важных инструкций по эксплуатации и обслуживанию (сервису), прилагаемых к изделию.</p>
<ol style="list-style-type: none"> <li>1. Прочитайте эти инструкции.</li> <li>2. Обращайте внимание на предосторожности</li> <li>3. Следуйте всем инструкциям</li> <li>4. Не используйте оборудование вблизи воды</li> <li>5. Используйте для очистки только сухую ткань</li> <li>6. Не блокируйте вентиляционные отверстия.</li> </ol> <p>Устанавливайте аппаратуру согласно инструкции производителя.</p> <ol style="list-style-type: none"> <li>7. Не устанавливайте аппаратуру вблизи нагревательных приборов, например: батарей, нагревательных элементов, печей и других приборов (включая усилители), которые излучают тепло.</li> <li>8. Терминалы для коннекторов типа "Банана" (Banana) закрыты защитными вставками, чтобы соответствовать электрическим стандартам, действующим в некоторых странах. Не вынимайте пластиковые защитные вставки (несмотря на то, что физически это возможно).</li> <li>9. Необходимо строго соблюдать полярность коннекторов как для</li> </ol>	<p>акустической системы, так и для усилителя. Терминал «+» должен быть подсоединен к соответствующему терминалу усилителя, а терминал «—» к минусовому терминалу.</p> <ol style="list-style-type: none"> <li>10. Не наступайте и не пережимайте силовой кабель в том числе в месте, где он выходит из аппарата.</li> </ol> <div style="text-align: center;"> </div>	<ol style="list-style-type: none"> <li>11. Используйте дополнительные аксессуары только от Focal-JMLab.</li> <li>12. Используйте только оригинальные аксессуары от Focal-JMLab, такие как: тележка, стойки, подставки, крепления, которые продаются или идут в комплекте с акустической системой. В случае, если вы используете тележку, будьте осторожны при транспортировке, чтобы избежать опрокидывание.</li> <li>13. Для устройств, подключаемых к электрической сети, отключайте терминалы во время грозы или если не используете систему долгое время.</li> <li>14. За сервисным обслуживанием обращайтесь только к квалифицированному персоналу. Внимание! Чтобы избежать риск поражения электрическим током, избегайте попадания влаги на систему, а также ее размещения вблизи жидкостей. Не ставьте вазы на акустическую систему.</li> <li>15. Избегайте разбрызгивания воды и/или влаги на аппарат.</li> <li>16. Сетевой шнур является разъединяющим устройством, он позволяет отключать электрическую часть изделия от сети питания. Должен быть обеспечен доступ к стенной розетке.</li> </ol>

# 请先阅读！ 重要安全说明！



	<div style="border: 1px solid black; padding: 5px; text-align: center;"> <p><b>CAUTION</b></p> <p>RISK OF ELECTRIC SHOCK DO NOT OPEN</p> </div>	
<p>三角形内闪电箭头符号是为了警示用户产品外壳中存有未绝缘“危险电压”；这种电压强度较大，会构成对人体触电危险。</p>	<p>注意:为防止发生触电危险，请不要拆除盖体或后壳。本产品中不含有由用户自行维护的部件，需要时请联络合格之维修人员。</p>	<p>三角形感叹符号是为了提示用户注意随产品资料中包含操作和维护（服务）说明书。</p>
<ol style="list-style-type: none"> <li>1. 阅读这些重要说明；</li> <li>2. 保存这些重要说明；</li> <li>3. 注意所有警告内容；</li> <li>4. 遵守这些说明的要求；</li> <li>5. 切莫在靠近水的地方使用本设备；</li> <li>6. 请使用干燥的布清洁；</li> <li>7. 请不要堵塞任何通风孔。请按照生产商提供的指南进行安装；</li> <li>8. 切勿将本产品安装在靠近任何有热源的地方，譬如：散热器、换热器、火炉或其它可能产生热量的装置（包括放大器）；</li> <li>9. 不要忽视定位插头或接地型插头的安全作用。定位插头有两个插脚，一个宽一个窄；接地型插头有两个插脚和一条中线插脚。较宽插脚或第三条中线插脚具有安全保护功能。若所提供的插头不适合于您的插座，请咨询电工更换掉过时的插座；</li> <li>10. 请妥善保管好电源线，以免被践踏或挤压，尤其是插头处、预留空间方便插座处以引出设备；</li> </ol>	<ol style="list-style-type: none"> <li>11. 仅可使用本产品生产商指定的配件或附件；</li> <li>12. 仅可使用本产品生产商指定的、或与本产品一同出售的运货手推车、底座、三脚架、支架或桌子。若使用货运小推车时，在推动过程中务必小心，防止发生倾翻造成的伤害；</li> </ol> <div style="text-align: center;">  </div>	<ol style="list-style-type: none"> <li>13. 在雷雨天气或当本产品长时间不使用时，请拔下本产品的插头；</li> <li>14. 所有维修事宜，请向有资格的维修人员进行咨询。若本产品出现以下损坏情形的，必须给予维修，即：电源线或插头损坏、液体溢出或有物件落入本产品内、本产品被暴露在雨水或潮湿的环境中、不能正常使用、或本产品被跌落；</li> <li>15. 警告: 不要将本产品暴露于滴落物或泼洒物中，确保本产品上面不要放置任何装满液体，譬如花瓶等的物件；</li> <li>16. 若要将本产品完全断开交流电源，必须将电源线插头从交流插座上取下；</li> <li>17. 电源供应线上的插头应保持运作；</li> <li>18. 不要暴露本产品在滴水或溅水之处。</li> </ol>



# ご使用前に以下の安全上重要な注意事項 を必ずお読みください。

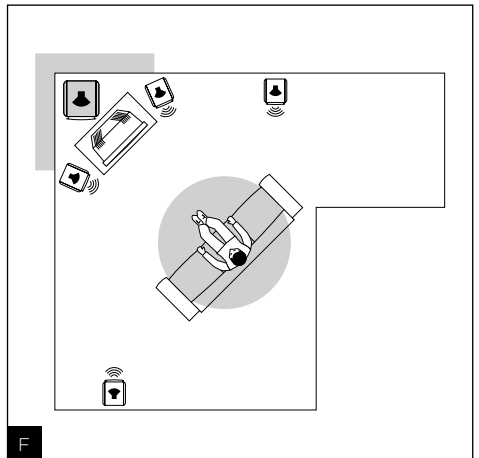
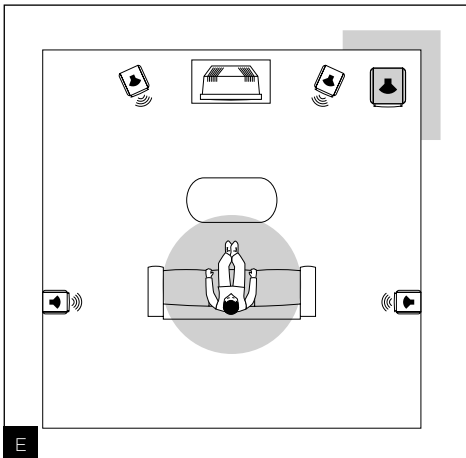
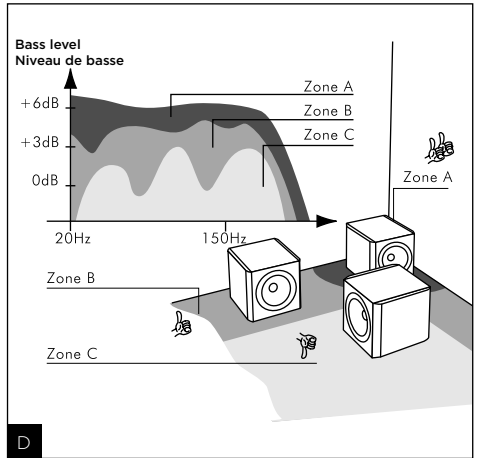
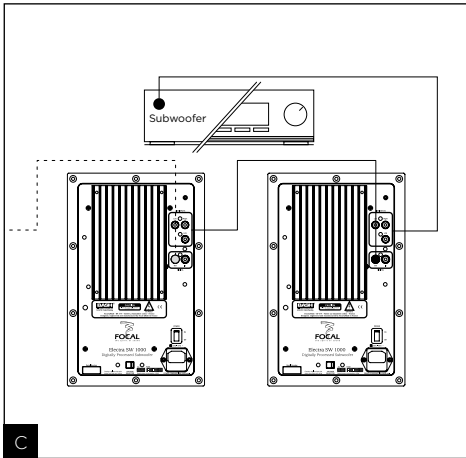
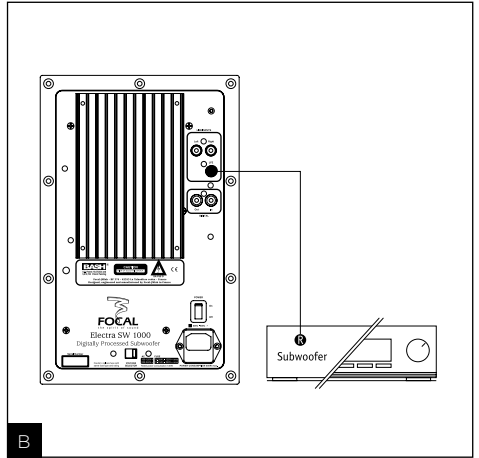
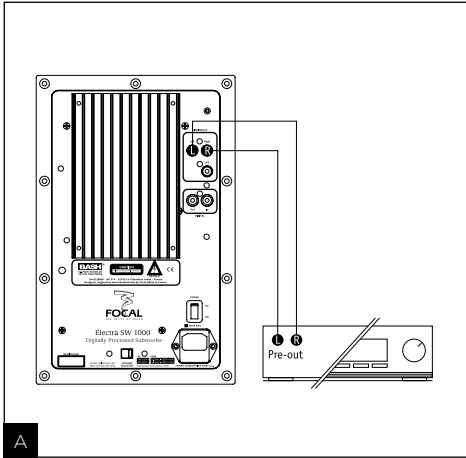
J

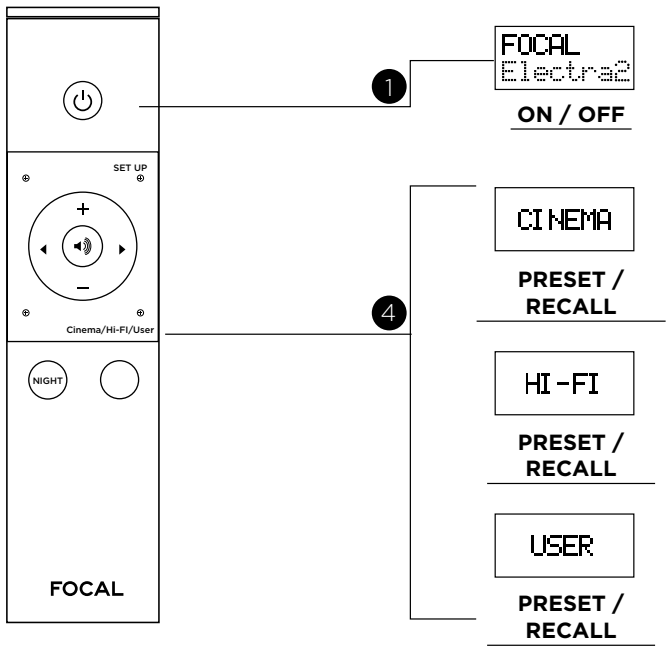
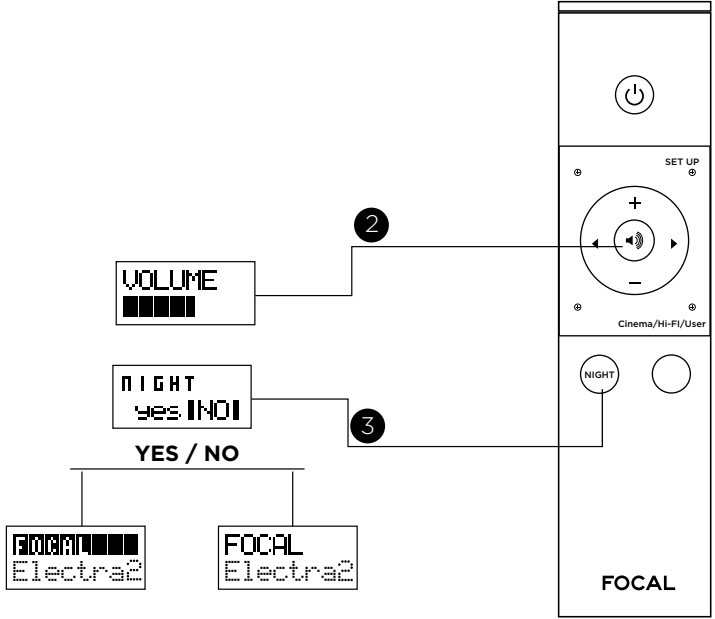
	<div style="border: 1px solid black; padding: 5px; text-align: center;"> <p><b>CAUTION</b></p> <p>RISK OF ELECTRIC SHOCK DO NOT OPEN</p> </div>	
<p>正三角形に電光と矢印がある記号は、製品のケース内に絶縁されていない「高圧電流」が流れ、感電の危険があることを警告するものです。</p>	<p>&lt;注意&gt;感電事故の防止のため、本装置のカバー（または背面カバー）は絶対に開けないでください。お客様ご自身による部品交換は一切できません。保守点検または修理などは、専門業者までお問い合わせください</p>	<p>正三角形に感嘆符のある記号は、本装置の取扱説明書に記載されている操作と保守の重要な指示への注意を喚起するものです</p>
<ol style="list-style-type: none"> <li>1.ご使用前に必ずこの取扱説明書をお読みください。;</li> <li>2.取扱説明書はいつでも見られるところに保管してください。</li> <li>3.すべての警告をお守りください。</li> <li>4.取扱説明書のすべての指示に従ってください。</li> <li>5.本機を水気の近くで使用しないでください。</li> <li>6.普段のお手入れは、乾拭きだけしてください。</li> <li>7.通風孔を絶対にふさがしないでください。本体の設置は、製造者の指示に従ってください。</li> <li>8.ラジエーター、ヒート・レジスター、ストーブ、またはその他の熱発生源（アンブを含む）の近くに本装置を設置しないでください。</li> <li>9.AC電源コードの安全性に関する指示に従ってください。電源コードのプラグにはブレードが2つあり、片方は他方より幅広いです。アースプラグ付コードは、2つのブレードと1つのアース・ブレードがあります。一番幅広いブレードまたはアース・ブレードは安全を保障するためにあります。提供された電源コードがコンセントに合わない場合に、そのコンセントを交換する際は、電気技術者に相談してください。</li> <li>10.電源コードの上を歩いたり、または電源コードが押しつぶされたり、挟まれたりされないようにお気を付けてください。特に、電源プラグや電源コードと機械の接続部分の損傷にご注意ください。</li> <li>11.メーカーが指定する付属品だけをご使用ください。</li> <li>12.本機と一緒に販売されている、またはメーカーが指定する荷役機械、スタンド、三脚、ブラケット（土台）、テーブルのみを使用してください。商品をカートで移動する場合、カートが転倒した際に損傷を受けないよう十分ご注意ください。</li> <li>13.雷が鳴り始めたり、本装置を長時間使用しない場合は電源プラグを抜いてください</li> </ol>	<ol style="list-style-type: none"> <li>14.すべて保守作業は、資格を有する専門家によって行う必要があります。コードやプラグの劣化、液体浸入、異物侵入、雨や湿気への暴露、誤動作や機械の転倒など、本機に損傷が起きた場合は、保守点検が必要とされます。</li> <li>15.危険を避けるために、メーカーにより推奨されていない付属品は使用しないでください。</li> <li>16.本製品は、ラベルに記載されている種類の電源タイプのみをご使用ください。もし使用できる電源タイプが定かではない場合は、ご購入先もしくはお近くの電力会社にご相談ください。バッテリーまたは別の電源を必要とする機械については、取扱説明書をご参照ください。</li> <li>17.屋外アンテナまたはケーブルシステムが本機に接続されている場合は、サージ電流や静電気の影響に対する安全を確保するために、アンテナまたはケーブルが接地されていることを確認してください。マストの適切な接地方法、放電ユニットとアンテナ線の接続方法、導体セクション、放電システムの位置、接続、接地電極の仕様についての情報は National Electricque, ANSI / NFPA 70規格の第810条に含まれています。</li> <li>18.屋外アンテナは、高圧線、電気回路や高強度の照明回路 またはこのような高圧線や電気回路に近づく可能性がある場所からは常に遠ざけてください。これらの回路が致命的な危険をもたらす可能性があるため、屋外アンテナを設置する際には上記の回路との接続を避けるよう特別な注意が必要です。</li> </ol> <div style="text-align: center; margin-top: 20px;">  </div>	<ol style="list-style-type: none"> <li>19.コンセント、延長コード、マルチタップに 過負荷をかけないでください。火災や感電の原因になる場合があります</li> <li>20.本製品の換気口から異物を絶対に入れないでください。</li> <li>高電圧にさらされた電気部品に接触、またはショートの可能性もあり、その結果、火災や感電の原因となります。機械に液体をこぼさないでください。</li> <li>21.自分で本機を修理することはおやめください。カバーを開けたり取り外したりすると、高電圧やその他の危険にさらされることになります。保守点検については、専門技術者にお問い合わせください</li> <li>22.部品交換が必要な場合、製造者が指定する部品、もしくは元の部品と同じ特性を持つ部品を保守技術者が使用している事を確認してください。</li> <li>指定以外の交換部品を使用すると、火災、感電、その他の危害が発生することがあります。</li> <li>23.本機の技術介入や修理の後、製品が安全に動作することを確認するためのテストを実施するように保守技術者に依頼してください。</li> <li>24.本機は、例えばアンテナケーブルの状況が良好でも、メーカーが指定しないかぎり、壁または天井に取り付けられません。</li> <li>25.サブウーファースの背面に位置するオン/オフスイッチは、電源遮断装置です。この装置は、電気配線の接続から電子機器を断線することができます。ユーザーは常にこの装置にアクセス可能でなければなりません。</li> <li>26.本機を水の滴りや水しずきなどにさらさないでください。</li> <li>27.&lt;警告&gt;: 不適切な電池交換を行うと爆発の恐れがあります。同じタイプまたは同等タイプの電池と交換してください。</li> </ol>

# 주의깊게 읽어주십시오! 안전 수칙은 매우 중요합니다!



	<div style="border: 1px solid black; padding: 5px; text-align: center;"> <b>CAUTION</b>              RISK OF ELECTRIC SHOCK              DO NOT OPEN         </div>	
<p>주의깊게 읽어주십시오! 안전 수칙은 매우 중요합니다! 정상각형 안에 표시된 화살표는 기기 내에 위험전압으로 사용 중 전기 감전의 위험이 발생할 수도 있다는 것을 소비자에게 알리기 위한 표시입니다. .</p>	<p>조심: 모든 전기 감전의 위험을 예방하기 위해, 기기의 커버(또는 뒷부분)를 건지 마실 것을 권장합니다. 기기의 어떤 부품도 소비자에 의해 대체되어서는 안됩니다. 기기의 점검과 수선은 기술자에게 의뢰하십시오.</p>	<p>정상각형 안에 표시된 느낌표는 사용설명서와 기기의 사용, 유지 상에서 반드시 주의해야 할, 주요 항목들이 존재함을 소비자에게 알리기 위한 표시입니다.</p>
<ol style="list-style-type: none"> <li>1. 다음의 안전수칙을 읽어주십시오.</li> <li>2. 안전수칙을 잘 보관해 주십시오.</li> <li>3. 설명서에 표시된 주의사항들을 늘 염두에 두십시오.</li> <li>4. 모든 수칙을 따라주십시오.</li> <li>5. 이 기기를 물이 있는 곳에서 사용하지 마십시오.</li> <li>6. 건조한 천으로만 닦아주십시오.</li> <li>7. 통풍구의 어떤 부분도 막하지 않게 주의하십시오. 제조자의 설명서에 따라 기기를 설치하십시오.</li> <li>8. 라디에이터, 개스 레인지, 난방기구 출구 또는 열기를 포함하는 모든 기기들(엘프 포함) 근처에 이 기기를 설치하지 마십시오.</li> <li>9. 전선에 관한 안전수칙을 잘 따르십시오. 전선은 두 개 중 하나가 더 넓은 두개의 접지단자를 포함합니다. 지면 용 전선은 두 개의 접지단자와 지면 접속을 위한 세번째 접지단자를 포함합니다. 가장 넓은 접지단자와 세번째 접지단자는 사용자의 안전 보장을입니다. 만약 전선이 귀하의 전기 콘센트에 적합치 않으면, 전기 기술자에게 의뢰하든 지 아니면 넓은 전기 콘센트를 교체하십시오.</li> <li>10. 전선이 밝히지 않고, 찌그러지거나, 손상되지 않게 조심하십시오. 제품이 코드와 전선의 접속 시 보다 세심한 주의가 필요합니다.</li> <li>11. 제조자가 권장하는 부품 만 사용하십시오.</li> <li>12. 스탠드, 삼발이, 싸프트 등과 같은 취급 장비는 제조자가 권장하거나, 기기와 함께 판매된 부품을 만을 사용하십시오. 카트를 사용할 경우, 카트의 운반물/기기가 넘어가 발생할 수 있는 사고를 예방하기 위해, 특히 조심하십시오.</li> <li>13. 천동번개가 치거나, 오랜 기간 동안 기기를 사용하지 않을 경우, 기기의 콘센트를 뽑으십시오.</li> </ol>	<ol style="list-style-type: none"> <li>14. 모든 기기의 점검은 기술자에 의해 이뤄져야 합니다. 다음과 같은 경우, 기기의 점검은 꼭 필요합니다. 전선 또는 코드의 파손, 액체와의 접촉, 기기 내부의 사물 침투, 비 또는 습기에 노출된 경우, 기기의 원 활하지 않은 작동, 기기가 바닥에 떨어졌을 경우.</li> <li>15. 모든 위험을 예방하기 위해 제품 제조업자들이 권장하지 않는 부품은 사용하지 마십시오.</li> <li>16. 이 제품은 반드시 제품에 부착된 라벨에 표시된 전원장치에만 연결되어야 합니다. 전원장치에 대한 의문이 생길 경우, 판매자나 귀하의 전기 공급자에게 문의하십시오. 배터리 또는 다른 전원의 사용이 예정된 제품의 경우, 사용 설명서를 참조하십시오.</li> <li>17. 외부 안테나 또는 전선 망이 귀하의 기기에 접속되었을 경우, 전기의 과전과 정전기 효과 대항 보호 조치를 위해 접속 안테나와 전선이 접지되었는 지를 확인하십시오. 접지 방식, 안테나 선 방전 단위 접속, 전도체 단면도, 방전 시스템 위치, 접속, 접지 전류의 특성 등의 관련 정보는 국내 전기 규격 ANSI/ NFPA 70 제 810 항에 의거합니다.</li> <li>18. 외부 안테나는 항상 고압선, 전기회로, 강력한 조명과 적정 거리에 설치되어야 합니다. 또, 안테나가 고압선 또는 전기 회로에 떨어지지 않을 장소 등을 고려하여 설치되어야 합니다. 외부 안테나의 설치 시, 위의 열거된 모든 전선 회로 등과의 접촉을 피하도록 특별히 조심해야 하는 이유는 사망의 위험이 있기 때문입니다.</li> </ol>	<ol style="list-style-type: none"> <li>19. 번개의 플러그, 전기 연장선 또는 멀티 플러그 등을 과적하지 마십시오. 화재 또는 전기 쇼크의 원인이 될 수 있습니다.</li> <li>20. 제품의 통풍기 통로에 어떤 물체도 삽입하지 마십시오.</li> <li>21. 삽입된 물체가 기기 내의 고압 부품과의 접촉 또는 전기 합성을 일으켜 화재 또는 감전의 위험이 생길 수 있습니다. 제품 위에 액체를 붓지 마십시오.</li> <li>21. 스스로 제품수리를 하지 마십시오; 기기의 개방으로 귀하께서는 전압 감전 또는 다른 위험에 처할 수 있습니다.</li> <li>모든 제품 점검 시에는 전문가에게 의뢰하십시오.</li> <li>22. 기기의 부품 교체가 필요한 경우, 정비 기술자가 제조자가 설정한 부품 또는 원래 부품과 동일한 특성을 지닌 부품을 사용하는 지를 확인하십시오. 규범에 어긋나는 부품의 사용은 화재, 전기 쇼크 또는 기타의 위험을 발생시킬 수 있습니다.</li> <li>23. 기기 관련된 모든 수선 또는 정비의 경우, 기기가 안전상태에서 제대로 작동하는 지를 확인하기 위해 점검 기술자에게 테스트를 의뢰하십시오.</li> <li>24. 기기는 제조자가 미리 예정한 경우에만 벽 또는 천장에 조립될 수 있습니다. 이 경우, 오직 안테나 용 선에 의해서.</li> <li>25. On/Off 스위치는 배전 절단기인 서브 우퍼의 뒷편에 위치합니다. 전원 장치의 전원 차단을 가능하게 합니다. 스위치는 항상 사용자에게 접근가능하여야 합니다.</li> <li>26. 물이 떨어지는 곳이나 튀는 곳에 두지 마십시오.</li> <li>27. (&lt;경고&gt; : 건전지가 제대로 교체되지 않은 경우 폭발의 위험이 있습니다. 교체 시 같은 종류, 또는 동일한 건전지만 사용하십시오.</li> </ol>
		





**SET UP**

INPUT

**LFE / STEREO / DIGITAL**

LOW-PASS

**50 Hz / 55 Hz / 60 Hz / 65 Hz / 70 Hz /.../ 145 Hz / 150 Hz OFF**

BOOST

**ON / OFF (+3dB/40Hz)**

SUBSONIC

**OFF / 20 Hz / 25 Hz / 30 Hz / 35 Hz / 40 Hz / 45 Hz (24dB/Oct)**

PHASE

**0° / 30° / 60° / 90° / 120° / 150° / 180° / 0°**

GAIN

**-6dB to +6dB**

REMOTE

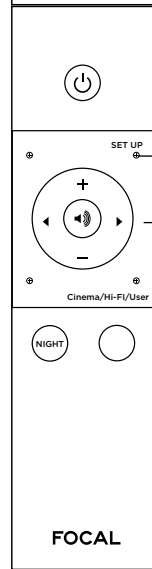
**Unlock / Lock**

Focal  
Electro2

**▶ YES**

EXIT ?

**⏏ NO**



# CONTENTS

---

<b>SW 1000 Be</b>	15
Break-in period	
Specifications	
<b>Installation</b>	16
Connections	
LFE input	
Digital input/output (Digital)	
Positioning	
Magnetic disturbance	
<b>Application</b>	17
Start-up and shut-down	
Adjusting the volume	
“Night” mode	
Program application	
<b>Parameters</b>	19
Navigation	
Input mode	
Low Pass Mode	
Boost Mode	
Subsonic Mode	
Phase Mode	
Gain Mode	
Remote Control Locking System	
Presets buttons	
<b>Specifications and warranty</b>	20
Specifications	
Conditions of warranty	
<b>Notes</b>	32

# SW 1000 BE

## User manual

English

Please validate your Focal-JMLab warranty,  
it is now possible to register your product online: [www.focal.com/warranty](http://www.focal.com/warranty)



### Break-in period

The driver used in the SW 1000 Be subwoofer is made up of complex mechanical elements that require an adaptation period before they deliver the best of their performance. They must adapt to the temperature and humidity conditions of their environment. This break-in period depends upon the encountered conditions and can last several weeks. To shorten this period, we recommend the use of the subwoofer during approximately twenty hours at medium level, playing standard music program, but with a large amount of bass. Once the components of the loudspeaker are completely stabilized, it is possible to enjoy the real performance of your self-powered subwoofer.

### Specifications cone, «W» sandwich (1) BASH® digital amplifier (4) DSP 24 bit processor (10)

- Active high-pass crossover, variable from 50 to 150Hz, 24dB/octave
- Variable phase from 0 to 180°
- Parametric boost
- Subsonic filter from 20 to 45Hz, 48dB/octave
- Variable gain (-6dB to +6dB)

### LCD display (3)

### Advanced "Y" Structure (2)

### Laminar port (8)

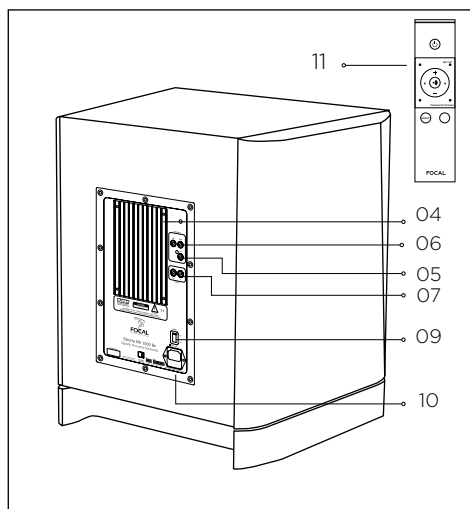
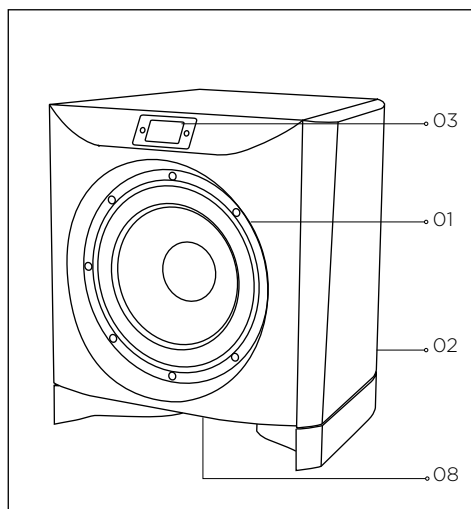
### Auto Power (9)

### LFE input (5)

### Stereo inputs (6)

### Digital input/output on coaxial (7)

### Full-function, infrared remote control (11)



# SW 1000 BE

## User manual

### Installation

#### Connections

##### Low-level inputs on RCA

When using a two-channel, stereo amplifier with preamplifier line outputs, the SW 1000 Be must be connected through RCA stereo inputs “line inputs Right/Left” (**fig. A**). This configuration is better than that of the high-level inputs and will deliver a cleaner sound.

##### LFE input

When using an audio/video, multi-channel amplifier, the single LFE input of the SW 1000 Be should be connected to the mono “Subwoofer” output of the audio/video amplifier (**fig. B**).

##### Digital input/output (Digital)

Several SW 1000 Be can be digitally connected to greatly increase sound pressure levels. The first “master” subwoofer receives the analog signal from the source unit and then drives in the digital domain as many additional “slave” subwoofers as deemed necessary. This permits all the settings and corrections on the master subwoofer to be systematically applied to the slaves (whose control menus are partially deactivated). Only gain and phase are accessible. The digital connection is serial from one subwoofer to the next (**fig. C**). Volume control of slave subwoofer is synchronized with master subwoofer.

##### Positioning

Contrary to conventional, hi-fi loudspeakers, which have to be placed at a reasonable distance from the walls and the listening area corners, we recommend placement of the SW 1000 Be in a corner of the listening area (**fig. E, F**). If the subwoofer is placed against only one wall or too far from the walls, the very large wavelength of the bass delivered by the subwoofer will excite the resonance of the listening room in an unpredictable way. Frequency response linearity will then be compromised and sound rendition will be affected (lack of depth, “boomy sound”, poor bass, difficult or impossible coupling with the other loudspeakers). If you put the SW 1000 Be in a corner, the resonant frequencies of the room will be more linear and predictable. In such a configuration, you will not only benefit from an optimum perception of the bass frequency range but the bass level will also increase by 6dB (**fig. D**).

If a particular disposition of the room does not allow placement of the subwoofer in a corner, we recommend that you try different configurations until you find the best possible sound. Generally, the subwoofer should be placed along the front wall of a listening room. As bass frequency waves are omni-directional, the sound dispersion will not be affected if a piece of furniture or an object is placed between the subwoofer and the listening area. It is then possible to hide the SW 1000 Be behind a piece of furniture as long as the bass frequency dispersion is not affected.



# SW 1000 BE

## User manual

### Application

#### Start-up and shut-down

Turn the power switch on the back of the unit to the “On” position. A “Loading” message will appear on the display (this will only ever appear as start-up and shut-down of the subwoofer).

Thanks to the integrated “Auto-power” setting, start-up is automatic on receiving an audio signal on the analog inputs. The message “FOCAL Electra 2” which appears on the screen indicates that the subwoofer is operational and awaiting instruction. Start-up can also be attained (ex: setting parameters of the subwoofer without an analog signal, see following chapter) by pressing the **1** button on the remote (**fig. G**).

In absence of an input audio signal, stand-by is as well automatic after approximately a period of 15 minutes. Stand-by can also be attained by pressing on the **1** button on the remote.

When absent for several days, it is recommended to turn the power switch to “Off” on the back of the amplifier.

During an electrical storm, disconnect the mains cable.

#### Adjusting the volume

Adjusting the volume (button **2**) allows a proper output level of the subwoofer compared to those of the other speakers in the system. Establishing this by remote control permits a very precise fine-tuning of the level according to the nature of the listening material.

#### “Night” mode

This type of digital, dynamic compression of the signal permits the user to avoid large differences in playback level between weak and powerful signals. Weak signals are increased so that the bass is more present and satisfactory, even at low listening levels, while powerful signals are decreased in amplitude. This function allows for an excellent listening comfort in bass response, even at very low listening levels, and to avoid disturbing the neighbors or others nearby.

The default message “FOCAL Electra 2” appears highlighted on the display when in “Night” mode (button **3**).

#### Program application

Three digital memory settings are accessible on the remote control (button **4**). The factory settings correspond generally to a range of applications. The “Hi-fi” mode corresponds to a setting, which is as linear as possible, with a well-integrated and deep bass. “Cinema” is calibrated to be more demonstrative and dynamic to highlight performance in film soundtracks. In the “User” mode, all corrections and filters are deactivated. All these settings can be modified at will. Consult the table at the end of the manual to return to the factory settings.

# SW 1000 BE

## User manual

18

The DSP (Digital Signal Processing) module replaces the typical analog module generally found in subwoofers. In addition to the exacting control in settings, the module's precision is exceptional. Thanks to the ease of use of the remote, one can control at distance all the functions in order to immediately compare the different choices without leaving the listening zone, which allows the installer to tune with great precision.

The digital display of different values of filtering or correction allows one to easily recognize and establish the favorite settings (this should be saved in writing at the end of the manual).

### Navigation

Push once the button "Set-up" **Ⓜ** to enter the first mode of the menu (**fig. H**). Pushing the button several times then displays the different types of programming. Selecting a setting is as easy as scrolling through the choices **Ⓜ**. Several dozen different options can be proposed. Once the settings are made, you can leave the menu simply by pressing the scroll button **Ⓜ** as the display shows "Exit?". To return to the first line of the menu without exiting, simply press on "Set-up" **Ⓜ**.

### Input mode

Choice of analog inputs LFE (Low Frequency Effects) mono or stereo, or digital coaxial (Digital).

Note 1: it is possible to simultaneously connect the stereo inputs and the LFE from the amplifier for both stereo and multi-channel listening. These choices will be conserved in the memory as "Hi-fi" and "Cinema".

Note 2: the menus on the "slave" subwoofers connected to the input "Digital" are partially deactivated. Only "Gain" and "Phase" are active on each subwoofer to allow easy adaptation to room acoustics.

### Low Pass Mode

Active digital crossover, adjustable from 50 to 150Hz, 5Hz steps, 24dB/octave slope. Set the frequency according to the characteristics and performance of the associated speakers. On stereo program, with speakers that already perform well in bass frequencies, choose a crossover value lower or equal to 80 Hz to give lower bass support without overloading the lower octave.

In multi-channel mode, this value can rise (to 100 or 120Hz) to give more impact in the bass.

Use a value higher or equal to 120Hz when the speakers are compact satellites with little bass performance.

Note 1: the inactive mode (Off) can be chosen when the active filters of the amplifier are used.

Note 2: the active crossovers of the SW 1000 Be subwoofer, due to their extreme precision, can work simultaneously with those of an AV amplifier. The latter usually employs a crossover with a 12dB/octave slope. In this case, using simultaneously the crossovers, and set at the same frequency, the result is a sharp slope of 36dB/octave. This facilitates the integration of the subwoofer with the other speakers in the system.

# SW 1000 BE

## User manual

### Parameters

#### Boost Mode

Increase of the bass level by 0dB to +6dB at 30Hz, 40Hz or 50Hz. To be used as preference or need on multi-channel playback for very dynamic bass.

#### Subsonic Mode

Low-pass filter, adjustable from 0 (OFF) to 45Hz by 10Hz steps, at a slope of 48dB/octave. This filter can be very practical when the subwoofer is placed in a small room and-or at an angle in the room, or if the walls of the room are thin or not very rigid. The room may generate an excessive sound level in the lower bass or even cause saturation. Vibration and unpleasant resonances can then occur. The subsonic filter can progressively eliminate this annoyance and maintain a clean and strong bass performance. Adjust the filter value until the resonances disappear in the listening room.

Note 1 : this filter setting can be used as well during extended listening periods at high levels. It inhibits excessive cone movement of the diaphragm (bottoming out) and delays the appearance of distortion.

Note 2 : this filter can be used simultaneously with the mode "Boost" activated. The increase in energy (+ 3dB, equal to a doubling of power) is compensated by the subsonic filter, which suppresses energy in the upper bass.

#### Phase Mode

Adjustment of the phase from 0° to 180°, with very precise steps of 30°. This adjustment allows to precisely lock in the phase of the subwoofer with that of the other loudspeakers at the crossover frequency. Navigate through the phase values with the directional arrows until the bass of the subwoofer perfectly meets that of the loudspeakers.

Note 1 : this adjustment can be done by ear. However, measuring instruments make for easy work, and are recommended: discuss this with your reseller.

Note 2 : it is possible, whilst listening, to compare the position 0° and 180° (inverted phase) directly from the menu, without fine-tuning by steps. This easy phase inversion solution can simplify final adjustment.

#### Gain Mode

It is possible to assign a different gain (from -6dB to +6dB) according to either a music or cinema program that would benefit from a higher level. This level can be kept in memory on the buttons Select Hi-fi and Cinema.

#### Remote Control Locking System

To avoid that the multiple remote controls of the audio/video equipments interfere with the SW 1000 Be, the new "Remote Control Locking System" function has been added to the DSP parameters. The menu configuration ends with the "Remote Lock" line. When you are on the "Lock" mode, the infrared reception is inactive. To reactivate reception, simply press the Set Up button of your remote control to access the "Remote" menu and select the "Unlock" mode.

#### Presets buttons (memory)

After exiting a menu, you can assign your adjustments to one of the three available memory settings. Press, and hold one of the three "Preset" buttons 3 for two seconds. When the display flashes, the setting has been memorized.

Note 1 : the preset buttons correspond to the everyday use of either a stereo or home theatre system. Naturally, according to the use or nature of the system, these three buttons can be assigned to settings for either stereo or home theatre.

Note 2 : the "User" function is an additional memory setting that can be assigned to another use of the subwoofer, e.g.: multi-channel SACD or DVD-Audio, which may require different settings.

# SW 1000 BE

## User manual

### Specifications

SW 1000 Be	
Type	Active bass-reflex subwoofer
Driver	13" (33cm) "W" woofer
Cut-off frequency (-6dB)	18Hz
Frequency response ( $\pm 3$ dB)	20Hz - 150Hz
Amplifier	600Wrms (750W max) BASH®
DSP section	Adjustable LPF: 50Hz to 150 Hz (24dB/oct.), 48dB/oct. adjustable subsonic filter, adjustable phase, Boost mode, Night mode, 3 user memories. Remote locking.
Input	LFE/Stereo/Digital on coaxial (SPDIF)
Power mode	On/Off/Autopower
Dimensions (HxWxD)	21 <sup>1/16</sup> x19 <sup>1/16</sup> x17" (535x500x432mm)
Weight	92.4lbs (42kg)

### Conditions of warranty

All Focal-JMLab loudspeakers are covered by warranty, which is drawn up by the official Focal-JMLab distributor in your country.

Your distributor can provide details concerning the conditions of warranty. Warranty coverage extends at least to that granted by the legal warranty in force in the country where the original purchase invoice was issued.

<b>SW 1000 Be</b>	22
Rodage	
Spécifications	
<b>Installation</b>	23
Connexions	
Emplacement	
Perturbations magnétiques	
<b>Utilisation</b>	24
Mise en route et extinction	
Réglage du volume	
Mode night	
Choix des câbles	
Utilisation des programmes	
<b>Paramétrage DSP</b>	25
Navigation	
Mode Input	
Mode Low pass	
Mode Boost	
Mode Subsonic	
Mode Phase	
Mode Gain	
Remote Control Locking System	
Touches Presets	
<b>Spécifications et garantie</b>	27
Spécifications	
Garantie	
<b>Notes</b>	28

# SW 1000 BE

## Manuel d'utilisation

Français

Pour validation de la garantie Focal-JMLab,  
il est maintenant possible d'enregistrer son produit en ligne : [www.focal.com/garantie](http://www.focal.com/garantie)



### Période de rodage

Le woofer utilisé dans SW 1000 Be est un élément mécanique complexe qui exige une période de rodage pour fonctionner au mieux de ses possibilités et s'adapter aux conditions de température et d'humidité de votre environnement. Cette période varie selon les conditions rencontrées et peut se prolonger sur quelques semaines. Pour accélérer cette opération, nous vous conseillons de faire fonctionner ce caisson de grave une vingtaine d'heures à niveau moyen, sur des programmes musicaux riches en grave. Une fois les caractéristiques de l'enceinte totalement stabilisées, vous pourrez profiter intégralement des performances de votre subwoofer actif.

### Spécifications

#### Woofer à membrane "W" (1) Amplificateur numérique BASH' Watts (4)

#### Processeur DSP 24 bits (10)

- Filtre actif passe haut variable de 50 à 150 Hz, 24 dB/octave
- Phase variable de 0 à 180° en continu
- Boost paramétrable
- Filtre Subsonic de 20 à 45 Hz, 48 dB/octave
- Gain variable de -6 à +6 dB

#### LCD display (3)

#### Advanced "Y" Structure (2)

#### Event laminaire (8)

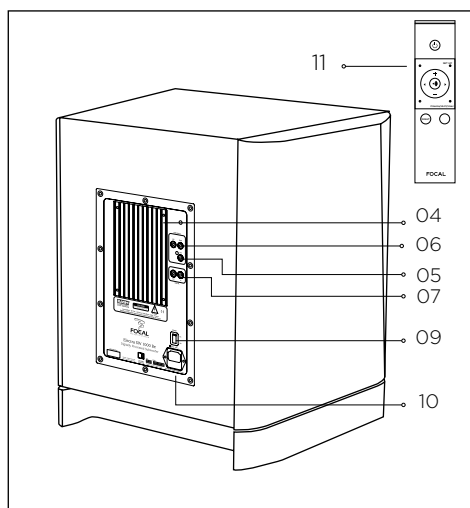
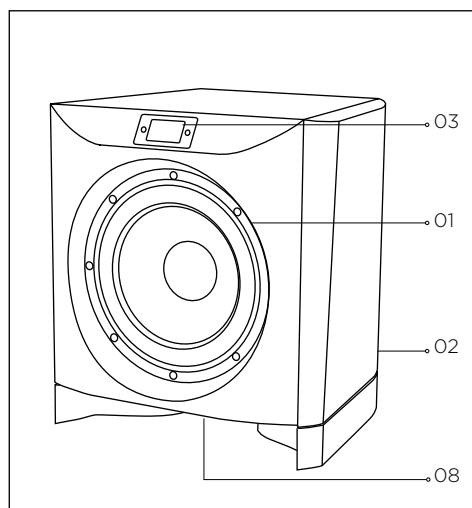
#### Auto Power (9)

#### Entrée LFE (5)

#### Entrée stéréo (6)

#### Entrée/sortie numérique coaxial (7)

#### Télécommande infrarouge intégrale (11)



# SW 1000 BE

## Manuel d'utilisation

### Installation

#### Connexions

##### Sur les entrées RCA bas niveau

Lorsqu'un amplificateur 2 canaux équipé de sorties ligne "pre out" est utilisé, SW 1000 Be devra être connecté sur les entrées stéréo RCA "Line inputs Right/Left" (**fig. A**).

##### Sur l'entrée LFE

Lorsqu'un amplificateur audio/vidéo multicanaux est utilisé, l'entrée unique LFE de SW 1000 Be sera connectée sur la sortie "Subwoofer" de l'amplificateur audio/vidéo (**fig. B**).

##### Sur l'entrée/sortie numérique (Digital)

Plusieurs subwoofers SW 1000 Be peuvent être chaînés en numérique afin de décupler la puissance sonore dans le grave. Le premier caisson "Maître" qui reçoit le signal analogique de l'amplificateur pilote ensuite par liaison numérique autant de caissons "Esclaves" que nécessaire. Cela signifie que tous les réglages et corrections appliqués sur le subwoofer Maître sont systématiquement appliqués aux Esclaves (dont le menu est partiellement désactivé). Seuls le gain et la phase restent accessibles. Le volume se synchronise automatiquement sur tous les caissons depuis le subwoofer "Maître". La connexion numérique est sérielle d'un caisson de grave à l'autre (**fig. C**).

#### Emplacement

Contrairement à une enceinte acoustique qui doit être suffisamment éloignée des murs et des angles de la pièce d'écoute, nous vous conseillons de placer le caisson de grave SW 1000 Be dans un angle (**fig. E, F**). Si SW 1000 Be est plaqué contre un seul mur ou très écarté des cloisons, la longueur d'onde très importante des fréquences graves reproduites vont exciter de façon aléatoire les résonances du local d'écoute. La réponse en fréquence ne sera pas linéaire et la qualité du grave en sera très affectée (manque de profondeur, effet de "son de tonneau", grave mou et/ou mal tenu, recouplement difficile ou impossible avec les autres enceintes utilisées).

En plaquant SW 1000 Be dans un angle, les résonances de la pièce seront excitées de façon plus linéaire et prévisible. Non seulement, la perception du grave sera optimale, mais en plus cette disposition permettra d'accroître le niveau de grave de + 6 dB (**fig. D**). Si pour des questions de contraintes d'aménagement, vous ne pouvez pas placer le caisson dans un angle, essayez différents emplacements dans la pièce jusqu'à trouver le meilleur compromis possible.

D'une manière générale, il faudra veiller à placer le caisson de grave sur l'avant de la pièce d'écoute. Les bandes de fréquences concernées étant omnidirectionnelles, le grave n'est en principe pas affecté par un objet ou un meuble placé entre le caisson et le point d'écoute.

# SW 1000 BE

## Manuel d'utilisation

### Utilisation

#### Mise en route et extinction

Placez l'interrupteur à l'arrière du caisson en position "ON". La mention "Loading" apparaît sur l'afficheur (elle réapparaîtra uniquement après chaque séquence de mise hors tension puis sous tension à l'arrière du subwoofer).

Grâce au mode "Auto Power" intégré, la mise en fonction est automatique par reconnaissance d'un signal audio sur les entrées analogiques. L'inscription "FOCAL Electra 2" qui apparaît dans l'afficheur indique que le subwoofer est opérationnel et en attente d'instruction. L'allumage peut également se faire en mode forcé (en absence de signal en entrée, pour le paramétrage du caisson de grave, voir chapitre suivant) en appuyant sur la touche ❶ de la télécommande.

La mise en veille est également automatique en absence de signal audio en entrée pendant 15 minutes environ, ou en mode forcé en appuyant sur la touche ❶ de la télécommande.

En cas d'absence prolongée durant plusieurs jours, il est conseillé de mettre le contacteur de mise sous tension sur "Off" à l'arrière de l'appareil.

En cas d'orage, débranchez le cordon secteur.

#### Réglage du volume

Le réglage de volume (touche ❷) permet d'adapter la sensibilité du subwoofer avec celles des autres enceintes du système. Son réglage à distance par la télécommande permet d'affiner très précisément le niveau en fonction de la nature du signal écouté.

#### Mode Night

Ce mode de compression dynamique en numérique du signal permet d'éviter les écarts de niveau très importants entre les signaux faibles et forts. Les niveaux faibles sont amplifiés pour que les graves restent intelligibles, même à bas niveau d'écoute, les signaux élevés sont au contraire limités en amplitude. Cette fonction permet de conserver un excellent confort d'écoute dans le grave, même à très faible volume d'écoute, en minimisant la gêne pour le voisinage et l'entourage.

L'affichage par défaut "Focal Electra 2" apparaît alors en négatif dans l'afficheur lorsque le mode "Night" est activé (touche ❸).

#### Utilisation des programmes

Trois mémoires (touches ❹) numériques sont accessibles par l'utilisateur depuis la télécommande. Les réglages d'usine correspondent à une utilisation type pour divers cas de figure. Le mode "HiFi" correspond à un réglage aussi linéaire que possible, pour un grave profond et bien intégré. "Cinema" est calibré plus démonstratif et dynamique pour mettre en valeur les bandes sonores des films. Sur le mode "User" tous les correcteurs ou filtres sont désactivés. Tous ces réglages peuvent être modifiés à volonté. Se référer au tableau à la fin de ce manuel pour revenir aux réglages d'usine initiaux.



# SW 1000 BE

## Manuel d'utilisation

### Paramétrage DSP

Le module DSP (Digital Signal Processing) remplace avantageusement les modules analogiques généralement rencontrés sur les subwoofers. Outre les possibilités de réglages importants proposés, leur précision est exceptionnelle et le confort d'utilisation maximal grâce à la télécommande ; le contrôle à distance de toutes les fonctions permet de comparer immédiatement des choix différents sans quitter la zone d'écoute, ce qui permet d'aller beaucoup plus loin dans la finesse des réglages. L'affichage numérique des différentes valeurs de filtrage ou de correction permet de retrouver très facilement ses propres réglages favoris (à consigner par écrit à la fin de ce manuel).

### Navigation

Une pression sur la touche "Set Up" **ⓐ** suffit à entrer dans le premier mode du menu. Plusieurs pressions successives sur cette touche permettent ensuite d'afficher les différentes lignes de programmation. La sélection des réglages se fait simplement au moyen des touches de défilement **ⓑ**. Plusieurs dizaines d'options différentes peuvent être proposées. Une fois, les réglages effectués, vous pourrez sortir du menu en appuyant sur la touche de défilement **ⓑ** lorsque l'afficheur indique "Exit ?". Pour revenir à la première ligne du menu sans sortir, appuyez simplement sur la touche de "Set up" **ⓐ**.

### Mode Input

Choix des entrées analogiques LFE (Low Frequency Entry) mono ou Stereo, ou numérique coaxial (Digital).

**Note 1 :** il est possible de connecter simultanément les entrées Stereo et LFE de l'amplificateur au subwoofer, pour des écoutes en stéréo et multicanal. Ces choix seront alors conservés dans les mémoires "HiFi" et "Cinema".

**Note 2 :** les menus des subwoofers "esclaves" connectés sur l'entrée "Digital" sont partiellement désactivés. Seules les fonctions "Phase" et "gain" sont actives sur chaque subwoofer pour conserver une bonne adaptation à l'acoustique.

### Mode Low Pass (filtre passe bas)

Filtre actif numérique variable de 50 Hz à 150 Hz, par pas de 5 Hz, pente à 24 dB/octave. Régler la fréquence en fonction des caractéristiques et des performances des enceintes associées. Sur des programmes en stéréo, en utilisant des enceintes déjà performantes dans le grave, choisissez une valeur de filtrage inférieure ou égale à 80 Hz pour leur donner une assise solide dans l'extrême grave sans alourdir le son.

En mode multicanal, cette valeur peut être remontée (à 100 ou 120 Hz) pour donner davantage d'impact au grave.

Utiliser une valeur supérieure ou égale à 120 Hz lorsque des enceintes satellites très compactes, peu performantes dans le grave, sont utilisées.

**Note 1 :** le mode inactif (OFF) peut être choisi lorsque les filtres actifs de l'amplificateur sont utilisés.

**Note 2 :** les filtres actifs du subwoofer t, en raison de leur extrême précision, peuvent être cumulés avec ceux de l'amplificateur audio/vidéo. Ceux-ci disposent généralement de filtres de coupure à pente moyenne à 12 dB/octave. Dans ce cas, l'accumulation de filtres, calés exactement sur la même fréquence aboutit à une pente de coupure très raide à 36 dB/octave, qui facilite l'intégration du subwoofer avec les autres enceintes du système.

# SW 1000 BE

## Manuel d'utilisation

### Mode Boost

Accentuation du niveau de grave de 0 dB à +6 dB, à 30 Hz, 40 Hz ou 50 Hz. À utiliser au besoin de préférence sur les films multicanaux pour des graves très dynamiques.

### Mode Subsonic

Filtre passe-haut variable de 0 (OFF) à 45 Hz par pas de 10 Hz, pente de 48 dB/octave. Ce filtre est très utile lorsque le subwoofer est placé dans une petite pièce et/ou dans un angle de la pièce, ou bien encore si les parois de la pièce sont minces ou peu rigides. La pièce risque alors de générer un niveau sonore excessif dans l'infra grave et entrer en saturation. Des vibrations et des bourdonnements désagréables peuvent alors apparaître. Le filtre Subsonic élimine progressivement cette gêne pour retrouver un grave propre et tenu. Faire varier la valeur de filtrage jusqu'à disparition des résonances de la pièce d'écoute.

**Note 1 :** ce filtre peut être également utilisé lors d'écoutes prolongées à très fort niveau. Il évite une élongation excessive de la membrane (talonnement) et retarde l'apparition de la distorsion.

**Note 2 :** ce filtre peut-être utilisé conjointement avec le mode "Boost" engagé. Le surcroît d'énergie (+ 3 dB, soit une puissance multipliée par 2) est alors compensé par le filtre Subsonic qui supprime l'énergie dans l'infra grave.

### Mode Phase

Réglage de la phase de 0° à 180° par pas de 30° de très haute précision. Ce réglage permet de caler très précisément la phase du subwoofer avec celle des autres enceintes à la fréquence de coupure. Faire glisser les valeurs de phase au moyen des flèches directionnelles jusqu'à ce que le grave du subwoofer se confonde parfaitement avec celui des enceintes.

**Note 1 :** ce réglage est assez délicat à réaliser à l'oreille. Des instruments de mesures simples facilitent l'opération : parlez en à votre revendeur.

**Note 2 :** il est possible de comparer à l'écoute la position 0° et 180° (phase inverse) directement dans le menu, sans passer par tous les intermédiaires. Cette solution s'apparente à une simple inversion de phase, pour un réglage simplifié.

### Mode Gain

Il est possible d'affecter un gain différent (de -6 dB à + 6 dB) selon que l'on écoute un programme musical ou cinéma où un niveau supplémentaire dans le grave peut parfois s'avérer utile. Ce niveau peut alors être conservé en mémoire dans les touches Select Cinema et Hifi.

### Remote Control Locking System

Pour éviter que les multiples boîtiers de télécommande des équipements audio/vidéo n'interfèrent avec le SW 1000 Be, la nouvelle fonction "Remote Control Locking System" a été ajoutée aux paramètres DSP. La configuration du menu s'achève avec la ligne "Remote". En mode "Lock", la réception infrarouge est inactive. Pour réactiver la réception, il suffit d'appuyer sur la touche Set Up de la télécommande pour accéder au menu "Remote" et sélectionner le mode "Unlock".

### Touches Presets (mémorisation)

Après être sorti du menu, vous pouvez affecter vos réglages à l'une des 3 mémoires disponibles. Maintenez l'une des 3 touches "Presets" 3 enfoncée pendant 2 secondes. Lorsque l'afficheur du caisson clignote, les réglages sont mémorisés.

**Note 1 :** les touches de présélections correspondent à une utilisation courante d'un système utilisé en mode stéréo ou home cinéma. Naturellement, selon l'utilisation, du système, ou sa nature, ses 3 touches pourront être affectées à des réglages purement stéréo ou au contraire cinéma

**Note 2 :** la fonction User est une mémoire supplémentaire qui peut-être affectée à une autre utilisation du caisson, par exemple pour des écoutes multicanaux de SACD ou de DVD-Audio qui peuvent nécessiter des réglages différents.

# SW 1000 BE

## Manuel d'utilisation

### Spécifications

SW 1000 Be	
Type	Caisson de grave amplifié bass-reflex
Haut-parleur	Grave 33 cm "W"
Coupure basse à -6 dB	18 Hz
Réponse en fréquence ( $\pm 3$ dB)	20 Hz à 150 Hz
Amplificateur	BASH® 600 Wrms (750 W max)
Section (numérique DSP)	Filtrage actif 50 à 150 Hz 24 dB/oct., subsonique à 48 dB/oct. paramétrable, phase variable, modes Night et Boost paramétrables, 3 mémoires utilisateurs. Télécommande. Remote Locking.
Entrées	LFE / Stéréo / Numérique coaxiale
Alimentation	On / Off / Autopower
Dimensions (H x L x P)	535 x 500 x 432 mm
Poids	42 kg

### Conditions de garantie

En cas de problème, adressez-vous à votre revendeur Focal-JMLab. La garantie pour la France sur tout matériel Focal-JMLab est de 10 ans pour les pièces mécanique et de 1 an sur l'électronique non transmissible en cas de revente, à partir de la date d'achat. En cas de matériel défectueux, celui-ci doit être expédié à vos frais, dans son emballage d'origine, auprès du revendeur, lequel analysera le matériel et déterminera la nature de la panne. Si celui-ci est sous garantie, le matériel vous sera rendu, remplacé en "franco de port".

Dans le cas contraire, un devis de réparation vous sera proposé. La garantie ne couvre pas les dommages résultant d'une mauvaise utilisation ou d'un branchement incorrect (bobines mobiles brûlées par exemple...).

En dehors de la France, le matériel Focal-JMLab est couvert par une garantie dont les conditions sont fixées localement par le distributeur officiel Focal-JMLab de chaque pays, en accord avec les lois en vigueur sur le territoire concerné.







#### Élimination correcte de ce produit.

Ce marquage indique que ce produit ne doit pas être éliminé avec les autres déchets ménagers au sein de l'UE. Par mesure de prévention pour l'environnement et pour la santé humaine, veuillez le recycler de manière responsable, pour favoriser la réutilisation des ressources matérielles. Pour retourner votre appareil usé, veuillez utiliser les systèmes de retour et de collecte ou contactez le détaillant chez lequel le produit a été acheté. Celui-ci pourra procéder au recyclage du produit en toute sécurité

F



#### Correct elimination of this product.

This marking indicates that within the EU this product should not be disposed of with other household wastes. To prevent any risk to the environment or human health, please recycle them responsibly to encourage the reuse of material resources. To return your used device, please use the return and collection systems available, or contact the retailer where you purchased the product. They can recycle this product safely.

GB



#### Ordnungsgemäße Entsorgung des Produkts.

Diese Kennzeichnung weist darauf hin, dass dieses Produkt innerhalb der EU nicht mit anderen Haushaltsabfällen entsorgt werden darf. Als Präventivmaßnahme für die Umwelt und die menschliche Gesundheit muss auf eine verantwortungsbewusste Wiederverwertung zur Förderung der Wiederverwendung von materiellen Ressourcen geachtet werden. Für die Rückgabe von Gebrauchtggeräten verwenden Sie bitte zur Verfügung stehende Rückgabe- und Recyclingsysteme oder wenden Sie sich an den Händler, bei dem Sie das Produkt erworben haben. Letzterer kann das Gerät sicher dem Wertstoffkreislauf zuführen.

D



#### Eliminación correcta de este producto.

Este símbolo indica que este producto no debe eliminarse con el resto de residuos domésticos dentro de la UE. Con el objetivo de proteger el medioambiente y la salud pública, recicle de forma responsable para favorecer la reutilización de los recursos materiales. Para devolver su aparato usado, utilice los sistemas de devolución y recogida o póngase en contacto con el vendedor del producto. Este podrá proceder al reciclaje del producto de forma totalmente segura.

E



#### Corretto smaltimento di questo prodotto.

Questa marcatura indica che, nell'UE, questo prodotto non deve essere smaltito insieme agli altri rifiuti domestici. A titolo preventivo per l'ambiente e la salute, deve essere riciclato in modo responsabile per favorire il riutilizzo delle risorse materiali. Per mandare indietro l'apparecchio usato, si prega di utilizzare il sistema di reso e raccolta o di contattare il rivenditore da cui è stato acquistato il prodotto, il quale potrà procedere a riciclare il prodotto in totale sicurezza.

I



#### Eliminação correta deste produto.

Esta marca indica que, na UE, este produto não deve ser eliminado com outro lixo doméstico. Como medida de prevenção para o ambiente e para a saúde humana, deve ser reciclado de modo responsável, para promover a reutilização dos recursos materiais. Para devolver o seu dispositivo usado, recorra aos sistemas de devolução e recolha ou contacte o comerciante em que o produto foi adquirido. Este poderá proceder à reciclagem do produto com toda a segurança.

P



#### Prawidłowe usuwanie produktu.

To oznaczenie informuje, że produkt nie należy usuwać wraz z innymi odpadami z gospodarstwa domowego na terenie UE. W celu ochrony środowiska i zdrowia człowieka, należy w sposób odpowiedzialny prowadzić recykling i wspierać ponowne wykorzystywanie materiałów. Aby zwrócić swoje urządzenie, należy skorzystać z systemu zwrotu i odbioru prowadzonego przez sprzedawcę detalicznego, u którego produkt został nabyty. Sprzedawca będzie w stanie w sposób bezpieczny przeprowadzić recykling produktu.

PL



#### Tuotteen asianmukainen hävittäminen.

Tämä merkintä osoittaa, että EU:ssa tätä tuotetta ei saa hävittää muiden kotitalousjätteiden mukana. Kierrättä se vastuullisesti ehkäistäksesi mahdollisia vaaroja ympäristölle tai ihmisten terveydelle ja edistääksesi aineellisten voimavarojen uudelleenkäyttöä. Palauta käytetty laite käyttämällä saatavilla olevia palautus- ja keräysjärjestelmiä tai ota yhteys jälleenmyyjään, jolta ostit tuotteen. He voivat kierrättää tämän tuotteen turvallisesti.

FIN



#### Правильная утилизация продукта.

Данная маркировка указывает на то, что в пределах ЕС этот продукт не может утилизироваться вместе с бытовым мусором. В целях предотвращения загрязнения окружающей среды и нанесения ущерба здоровью человека утилизируйте продукт должным образом, позволяющим произвести его повторную переработку. Для того чтобы вернуть бывшее в употреблении устройство, используйте системы возврата и сбора сырья либо обратитесь в пункт розничной торговли, в котором вы приобретали продукт, для организации повторной переработки с соблюдением всех норм безопасности.

RU



#### Correcte verwijdering van dit product.

Deze markering geeft aan dat dit product in de EU niet samen met ander huishoudelijk afval mag worden weggegooid. Om het milieu en de gezondheid van de mens te beschermen, dient u het product op verantwoorde wijze te recycleren om hergebruik van materiële hulpbronnen te stimuleren. U kunt uw gebruikte apparaat retourneren bij een recyclepunt of milieustation, of neem contact op met de winkel waar u het product hebt gekocht. Zo kan het product op verantwoorde wijze worden gerecycled.

NL



#### Korrekt avlägsnande av produkten.

Denna märkning anger att produkten inte ska kasseras med annat hushållsavfall inom EU. För att förhindra skada på miljö och människors hälsa, vänligen återvinn produkten ansvarsfullt för att främja återanvändning av materialresurserna. Använd tillgängliga återlämnings- och insamlingsssystem för att återlämna din använda anordning, eller kontakta återförsäljaren som du köpte produkten av. De kan återvinna produkten säkert.

SE



#### A termék helyes ártalmatlanítása.

Ez a jelölés azt jelzi, hogy a terméket nem szabad az EU területén az egyéb háztartási hulladékkal együtt kidobni. A lehetséges környezet- és egészségkárosodás elkerülése érdekében kérjük, hogy a hulladékot felelősen hasznosítsa újra, ezzel segítve a nyersanyagok újrahasznosítását. A használt eszközök visszaküldéséhez használja a rendelkezésre álló visszaküldési és gyűjtőrendszereket vagy forduljon a kiskereskedőhöz, akitől a terméket vásárolta. Ők elvégzik a termék biztonságos újrahasznosítását.

HU



#### Pareiza, šī produkta, likvidācija.

Šis marķējums norāda, ka Eiropas Savienībā šo produktu nedrīkst izmest kopā ar citiem sadzīves atkritumiem. Lai novērstu jebkādu risku videi vai cilvēku veselībai, lūdzam nodot produktu otrreizējai pārstrādei, lai veicinātu materiālo resursu otrreizējo izmantošanu. Lai atgrieztu savu lietoto ierīci, lūdzam, izmantojiet pieejamās atpakalpošanas un savākšanas sistēmas, vai sazinieties ar izplatītāju, no kura iegādājāties šo produktu. Tas var droši pārstrādāt šo produktu.

LV



#### Pravilno odlaganje tega izdelka.

Ta oznaka pomeni, da tega izdelka v EU ni dovoljeno odlagati z drugimi gospodinjiskimi odpadki. V izogrnitev povzročanju morebitne škode za okolje ali človeško zdravje izdelek reciklirajte odgovorno, da omogočite ponovno uporabo materiala. Če želite rabljeno napravo vrniti, jo vrnite prek sistemov za vračanje in zbiranje, ki so na voljo, ali pa se obrnite na trgovca, pri katerem ste izdelek kupili, ki bo izdelek varno recikliral.

SI



#### Správná likvidace tohoto výrobku.

Toto označení znamená, že výrobek v EU nelze likvidovat spolu s jiným domácím odpadem. Aby se předešlo možným škodám na životním prostředí či na lidském zdraví, výrobky zodpovědně recyklujte, podpořte tím opětovné využívání materiálů. Pro vrácení použitého výrobku využijte dostupné vratné a sběrné systémy nebo se spojte s maloobchodním prodejcem, kde jste výrobek zakoupili. Ti pak mohou výrobek bezpečně recyklovat.

CZ



#### Σωστή απόρριψη αυτού του προϊόντος.

Αυτή η σήμανση υποδεικνύει ότι το προϊόν αυτό δεν πρέπει να απορρίπτεται μαζί με άλλα οικιακά απορρίμματα εντός της ΕΕ. Για να αποφευχθεί τυχόν κίνδυνος για το περιβάλλον ή την ανθρώπινη υγεία, παρακαλείσθε να το ανακυκλώσετε υπεύθυνα για να προωθήσετε την επαναχρησιμοποίηση των υλικών πόρων. Για να επιστρέψετε τη μεταχειρισμένη συσκευή σας, χρησιμοποιήστε τα διαθέσιμα συστήματα επιστροφής και συλλογής ή επικοινωνήστε με το κατάστημα από το οποίο αγοράσατε το προϊόν. Αυτοί μπορούν να ανακυκλώσουν το προϊόν με ασφάλεια.

GR



#### Tinkamas šio gaminio šalinimas.

Šis ženklas reiškia, kad ES šalyse šio gaminio negalima išmesti su buitineis atliekomis. Norėdami išvengti pavojaus aplinkai arba žmonių sveikatai, atsakingai pasirūpinkite jo perdirbimu, kad paskatintumėte pakartotinį medžiagų panaudojimą. Norėdami grąžinti panaudotą prietaisą, pasinaudokite esamomis atliekų grąžinimo ir surinkimo sistemomis arba kreipkitės į pardavėją, iš kurio įsigijote gaminį. Jie gali saugiai perdirbti šį gaminį.

LT



#### Správná likvidácia tohto výrobku.

Toto označenie určuje, že v rámci EÚ sa tento výrobok nesmie likvidovať spolu s komunálnym odpadom z domácností. Aby sa predišlo rizikám pre životné prostredie alebo ľudské zdravie, zabezpečte ich náležitú recykláciu, čím podporíte opätovné využívanie prírodných zdrojov. Ak chcete použité zariadenie vrátiť, využite na to dostupné systémy zberu a recyklácie odpadu alebo požiadajte o pomoc predácu, u ktorého ste výrobok kúpili. Ten dokáže tento výrobok bezpečne recyklovat.

SK



#### Selle toote õige kõrvaldamine.

See märkis näitab, et ELis ei tohi seda toodet käidelda koos muude majapidamisjäätmetega. Ohu vältimiseks keskkonnale või inimeste tervisele viige need vastutustundlikult ümbertöötlusse, et soodustada materjaliresursside taaskasutamist. Oma kasutatud seadme tagastamiseks kasutage saadavalolevaid tagastus- ja kogumisüsteeme või võtke ühendust jaemüüjaga, kellelt te toote ostsite. Müüja võib selle toote ohutult ümbertöötlusse viia.

EE



#### Korrekt eliminering af dette produkt.

Dette mærke indikerer, at dette produkt, i overensstemmelse med EU, ikke skal bortskaffes sammen med andet husholdningsaffald. For at undgå enhver risiko for miljøet eller menneskers sundhed, skal du genanvende det på ansvarlig vis og således fremme genbrug af materielle ressourcer. Hvis du ønsker at returnere din brugte enhed, skal du bruge de returnerings- og indsamlingsssystemer, der er tilgængelige, eller kontakte forhandleren, hvor du købte produktet. De kan genbruge dette produkt på sikker vis.

DK

