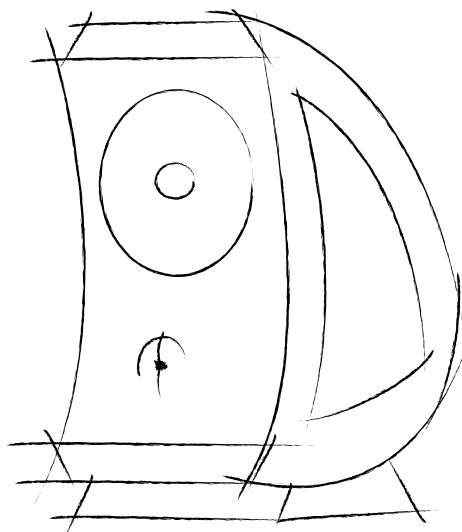


# Sib

User manual / Manuel d'utilisation



English page 4  
Français page 9



# SIB

## User manual/Manuel d'installation

3

**F**

Nous vous remercions d'avoir choisi les enceintes Focal et de partager avec nous notre philosophie "the Spirit of Sound". Ces enceintes de haute technicité intègrent les ultimes perfectionnements Focal en matière de conception de haut-parleurs pour la haute fidélité et le home cinéma. Afin d'exploiter toutes leurs performances, nous vous conseillons de lire les instructions de ce livret puis de le conserver avec précaution pour vous y référer ultérieurement.

**GB**

Thank you for choosing Focal loudspeakers. We are pleased to share with you our philosophy: "the Spirit of Sound". These high-performance speakers feature the latest technical developments from Focal in terms of speaker design, whether it is for high fidelity or home theater systems. In order to enjoy the maximum of their performance, we advise you to read this user's manual and to keep it carefully so that you can consult it later.

**D**

Vielen Dank, dass Sie sich Für Focal lautsprecher entschieden haben. Gerne teilen wir mit Ihnen unsere Philosophie: "The Spirit of Sound". Was das design von HiFi Und Heimkinosystemen anbelangt, bieten diese Hochleistungs-lautsprecher den neuesten technischen Stand von Focal. Um diese lautsprecher voll nutzen und ihre Maximalleistung genießen zu können, sollten Sie das Benutzerhandbuch sorgfältig lesen und für die spätere Einsichtnahme gut aufbewahren.

Die Focal-JMlab Garantie findet nur Anwendung, wenn die beigefügte Garantiekarte innerhalb von 10 Tagen nach Kauf bei uns eingeht.

**ES**

Gracias por elegir sistemas de altavoces de Focal. Nos complace compartir con usted nuestra filosofía: "The Spirit of Sound". Estos sistemas de altavoces de altas prestaciones de Focal se caracterizan por estar dotados de los últimos avances tecnológicos de Focal en términos de diseño, tanto para sistemas de alta fidelidad como de Home Cinema. Con el objetivo de que disfrute al máximo de las prestaciones de los equipos le recomendamos lea este manual detenidamente y conserve el mismo para futuras consultas.

La garantía Focal solo se aplicará si la tarjeta incluida en el embalaje es devuelta a nosotros en el plazo de diez días tras su compra.

**I**

Grazie per aver scelto i diffusori acustici Focal. Siamo felici di condividere con voi la nostra filosofia: "The Spirit of Sound". Quetidiffusori ad alte prestazioni adottano gli ultimi sviluppi tecnici Focal in termini di design, sia per sistemi hi-fi, sia per home theater. Per godere il massimo delle loro prestazioni, vi invitiamo a leggere questo manuale e conservarlo per future consultazioni.

La garanzia Focal-JMlab è valida solo se il certificato viene rispedito entro 10 giorni dall'acquisto.

**FI**

Haluamme kiittää Teitä Focal-tuotten hankinnasta. Meillä on ilo jakaa kanssanne meidän filosofiamme: "The Spirit of Sound". Nämä huippulaadukkaat kaiuttimet edustavat viimeisintä teknologiaa, jota vain Focal voi tarjota, oli kyseessä sitten auto - ta kotikaiuttimet. Pyydämme teitä tutustumaan huolellisesti käyttöohjeisiin ennen kaiuttimien käyttöönottoa.

Focal-JMlab takuu on voimassa vain, jos takuukortti on palautettu meille 10 päivän sisällä ostosta.

**RU**

Спасибо за то, что Вы выбрали акустические системы Focal. Мы рады поделиться с Вами нашей философией: «Сущность звука».

Эти высококачественные акустические системы объединили в себе последние технические достижения Focal в сфере разработки динамиков. Системы домашнего кинотеатра Focal, способны обеспечить высококачественное звучание любимой музыки и кинофонограмм. Для того, чтобы насладиться их лучшими качествами, мы советуем Вам ознакомиться с этой инструкцией и сохранить ее для последующих справок.

Гарантия Focal-JMlab распространяется только в случае, если гарантийная карточка будет возвращена нам в течение 10 дней с даты покупки.

**CN**

祝贺和感谢您购买法国 Sib&co 有源超低音扬声器。我们很高兴能与您分享我们的理念：“声音的热情追求，音乐的极限发挥”。无论是高品质音响或家庭影院系统，这高性能超低音扬声器俱备 Focal 最新技术发展音箱设计和声音放大技术，无论是高品质音响或家庭影院系统均有出色表现。为了能享受产品的最佳表现，我们建议您阅读本用户手册，并妥善保存以便您随时参考。

**J**

フォーカルスピーカーをお選び頂きましてありがとうございます。"サウンドのエスプリ"をお客様と共に分かち合える機会を得ましたこと最大の喜びです。フォーカル社はハイファイ及びホームシアターシステム ユースに関わらず、常に将来を見据えた最新技術を投入していることがこれらの高性能スピーカーシステムの最大の特徴です。

最大限の性能を楽しむために、この取扱説明書をご熟読のうえ保管してください。

# SIB

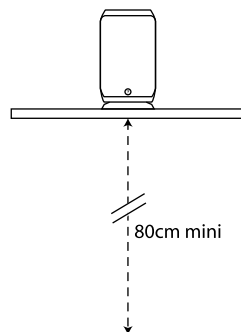
## User manual

English

### Placement

#### A - On a shelf

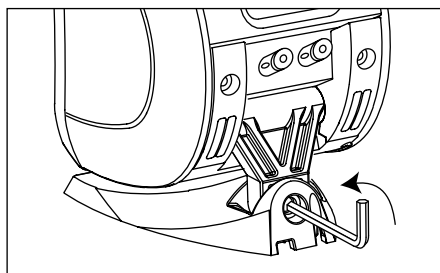
Place the loudspeakers equally spaced either side of the listening position. It is advisable to place Sib at least 80cm from the floor for a better sound stage.



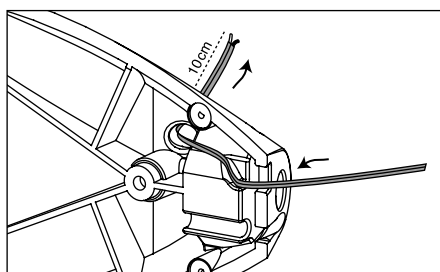
#### B - Wall fixing

1. Before drilling any holes, check carefully that there are no electrical cables or pipes in the wall.

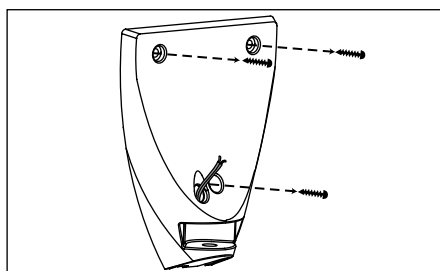
2. Use the hexagonal key supplied in the base of the Sib to unscrew the bolt that holds the base to the support bracket.



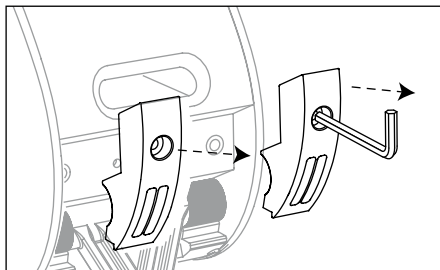
3. Connecting Sib : see section "connections" page 4. Feed the cable through the base piece as indicated in the diagram. Leave around 10cm of free cable to facilitate connection.



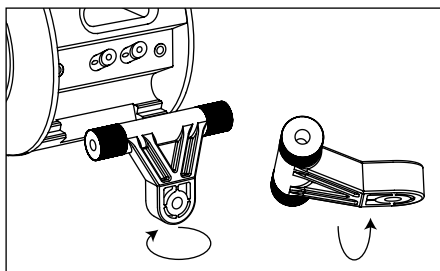
4. Use the base as a template to mark the position of the three fixing screws on the wall. The three fixing holes should be drilled with a 6mm masonry bit and the plastic wall plugs firmly inserted until they are flush with the wall surface. Fix the base with the three screws supplied.



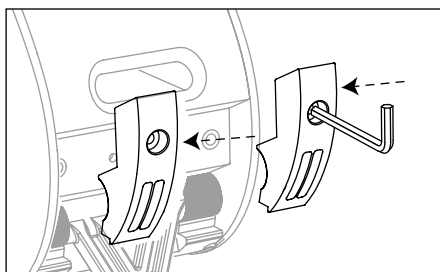
5. Unscrew the two fixing clamps.



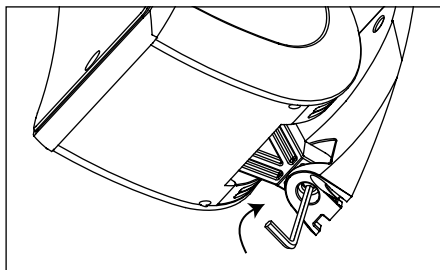
6. Remove the silver support piece, turn it 180°, and reposition the support so that it will fit horizontally with the wall mounted base.



7. Re-mount the two clamps and screw them firmly in place.

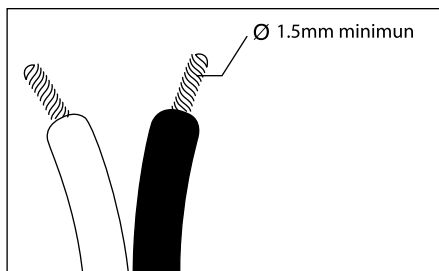


8. Connect up the loudspeaker cables and re-fix the Sib onto its wall mounted base.

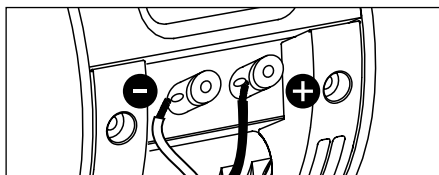


### Connexion

As with any performance product, Sib should be connected to the amplifier using a high quality pure copper cable of at least  $\varnothing$  1.5mm.

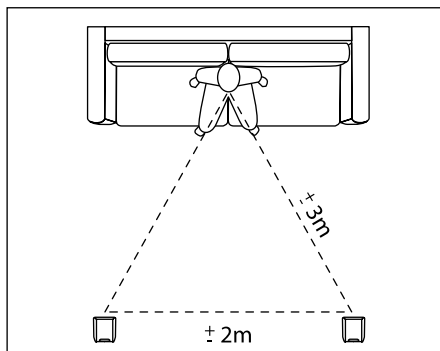


Connect the "+" from the amplifier to the "+" on the Sib (red) and the "-" from the amplifier to the "-" of the Sib (black).



### Stereo configuration

Place the loudspeakers equally spaced either side of the listening position.

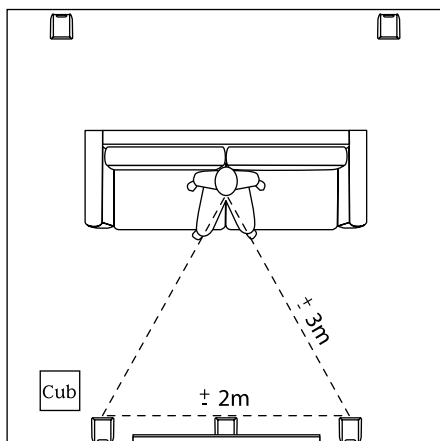


### Home theater configuration

Sib is magnetically screened, so can be placed close, on or below a television without distorting the picture.

The "SMALL" or "NARROW" setting should be used on your AV amplifier for the Sib.

For the LFE or subwoofer channel we recommend that you use the Focal Cub active subwoofer which was designed to acoustically match the Sib. See Cub instruction manual.



### Specifications

Description	2-way bass reflex multi-purpose loudspeaker
Drivers	One 125mm woofer midrange
L.F. (-6dB point)	One 19mm shielded tweeter
Frequency response (+/- 3dB)	75Hz - 20kHz
Efficiency [2.8V/1m]	90 dB
Nominal impedance (EN 60065)	6 ohms
Crossover frequencies	3kHz
Recommended amplifier	15 - 75W
Total dimensions (HxWxD)	247mm x 142mm x 164mm
Net weight	2.1kg

### Conditions of guarantee

All Focal loudspeakers are covered by guarantee drawn up by the official Focal distributor in your country. Your distributor can provide all details concerning the conditions of guarantee. Guarantee cover extends at least to that granted by the legal guarantee in force in the country where the original purchase invoice was issued.



Your Focal-JMLab product was developed and manufactured with high-quality materials and components which can be recycled and/or re-used. This symbol indicates that electrical and electronic equipment must be disposed of separately from normal garbage at the end of its operational lifetime. Please dispose of this product by bringing it to your local collection point or recycling centre for such equipment. This will help to protect the environment in which we all live.



# SIB

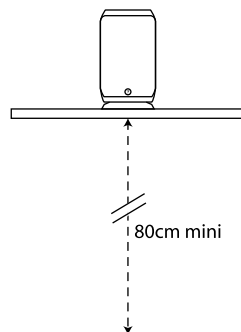
## Manuel d'installation

Français

### Placement

#### A - Sur un meuble ou une étagère

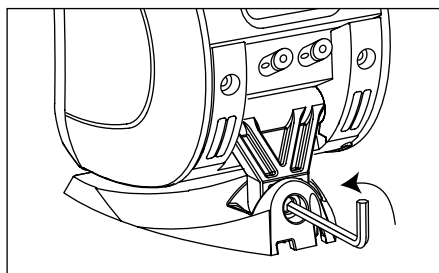
Placez Sib à égale distance par rapport au point d'écoute.  
Une hauteur minimale de 80 cm est recommandée afin d'obtenir une image sonore cohérente.



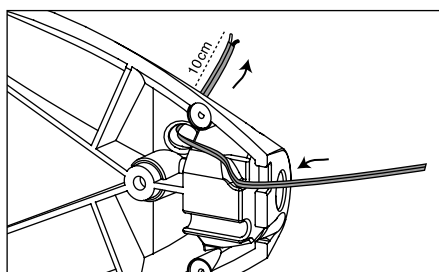
#### B - Wall fixing

1. Avant toute fixation murale vérifiez, qu'en aucun cas vous ne risquez de sectionner un câble électrique ou une canalisation à l'intérieur du mur.

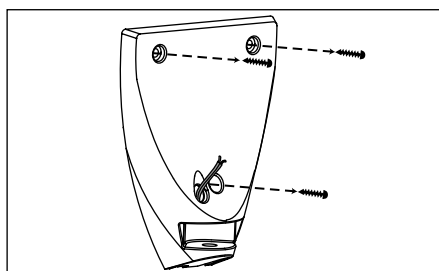
2. Utilisez la clef hexagonale fournie sous la base de Sib pour dévisser le socle et le séparer de l'enceinte.



3. Câblage de Sib : voir chapitre "câblage" page 10.  
Passez le câble d'enceinte comme indiqué sur le schéma.  
Laisser 10 cm pour le câblage de Sib.



4. Placez le socle contre le mur et repérez les zones de perçage pour les trois vis de fixation fournies.  
Utilisez une mèche de  $\varnothing$  6 mm pour le perçage.  
Utilisez les trois chevilles fournies.  
Fixez le socle avec les trois vis.

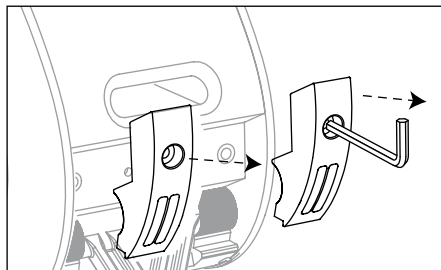


# SIB

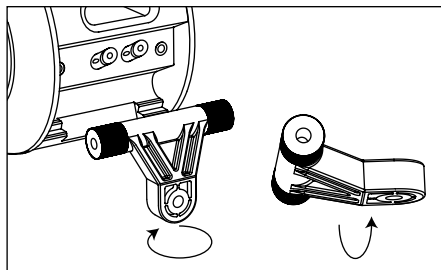
## Manuel d'installation

10

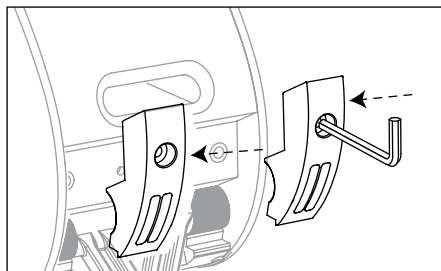
5. Dévissez les deux attaches avec la clef hexagonale.



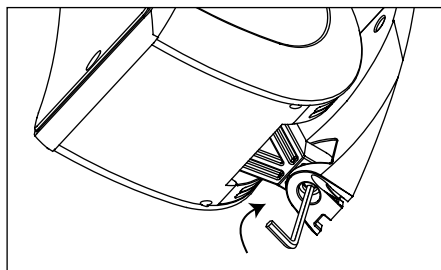
6. Enlevez la liaison de Sib de son socle, retournez-la verticalement et replacez-la en position parallèle à la base de Sib.



7. Revissez les deux attaches.

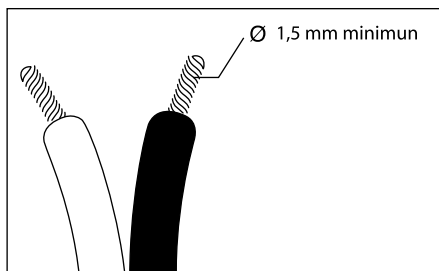


8. Connectez Sib à son câble (attention à bien respecter les polarités) et refixez-le au socle avec la clef hexagonale.

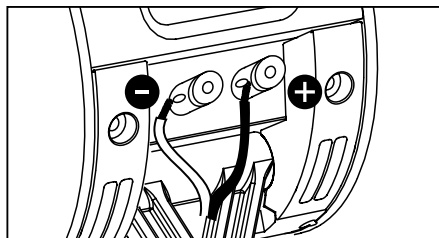


### Câblage

Connectez Sib à l'amplificateur par un câble de qualité hi-fi en cuivre pur,  $\varnothing$  1,5 mm minimum, dont l'un des conducteurs est repéré par un marquage visuel.



Respectez bien la mise en phase en reliant les bornes rouges marquées "+" de l'ampli à la borne rouge ou "+" de l'enceinte correspondante.  
Procédez ensuite de même pour les bornes noires marquées "-".



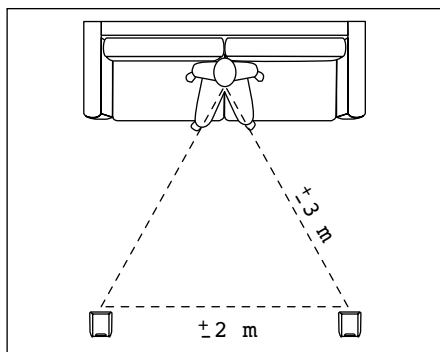
# SIB

## Manuel d'installation

12

### Sib en stéréo

Placez les enceintes à égale distance du point d'écoute, afin d'obtenir une réponse équilibrée.

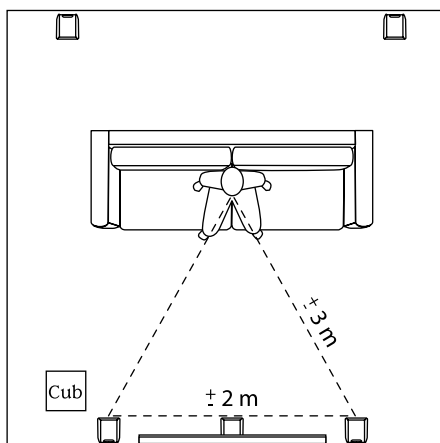


### Sib en home cinéma

Les haut-parleurs de Sib sont blindés. Sib peut donc être utilisée en enceinte centrale ou à proximité d'un téléviseur sans danger pour ce dernier.

Nous vous recommandons de paramétrer vos enceintes Sib en mode "SMALL" ou "NARROW" dans le menu de votre amplificateur audio vidéo.

Pour la reproduction des basses fréquences, nous vous conseillons le caisson de grave Cub, spécialement conçu pour accompagner Sib. Pour plus d'informations, référez-vous à son manuel d'utilisation.



### Spécifications

Description	Enceinte deux voies bass-reflex compacte multi-usages
Haut-parleurs	1 grave-médium 125 mm blindé
Coupure basse (-6 dB)	Tweeter 19 mm blindé
Réponse en fréquences (+/- 3dB)	75 Hz - 20 kHz
Efficacité (2.8V/1m)	90 dB
Impédance nominale (EN 60065)	6 ohms
Fréquence coupure filtre	3 kHz
Amplificateur recommandé	15 - 75 W
Total dimensions (HxLxP)	247 mm x 142 mm x 164 mm
Poids	2,1kg

### Conditions de garantie

En cas de problème, adressez-vous à votre revendeur Focal.

La garantie pour la France sur tout matériel Focal est de 2 ans non transmissible en cas de revente, à partir de la date d'achat. En cas de matériel défectueux, celui-ci doit être expédié à vos frais, dans son emballage d'origine auprès du revendeur, lequel analysera le matériel et déterminera la nature de la panne. Si celui-ci est sous garantie, le matériel vous sera rendu ou remplacé en "franco de port". Dans le cas contraire, un devis de réparation vous sera proposé.

La garantie ne couvre pas les dommages résultant d'une mauvaise utilisation ou d'un branchement incorrect (bobines mobiles brûlées par exemple...).

En dehors de la France, le matériel Focal est couvert par une garantie dont les conditions sont fixées localement par le distributeur officiel Focal de chaque pays, en accord avec les lois en vigueur sur le territoire concerné.



Votre produit Focal-JMlab a été conçu et fabriqué avec des matériaux et composants de haute qualité, susceptibles d'être recyclés et réutilisés. Ce symbole signifie que les appareils électriques et électroniques, lorsqu'ils sont arrivés en fin de vie, doivent être éliminés séparément des ordures ménagères. Veuillez rapporter cet appareil à la déchetterie communale ou à un centre de recyclage.

Vous contribuez ainsi à la préservation de l'environnement.



Su producto Focal-JMlab ha sido concebido y fabricado con materiales y componentes de alta calidad, que pueden ser reciclados y reutilizados. Este símbolo significa que los aparatos eléctricos y electrónicos, al final de su vida útil, deberán ser separados de los residuos domésticos y reciclados. Rogamos llevar este aparato al punto de recogida de su municipio o a un centro de reciclaje. Por favor, contribuya Ud. también en la conservación del ambiente en que vivimos.



Deres Focal-JMlab-produkt er designet og fremstillet med materialer og komponenter af høj kvalitet, som kan recycles og genbruges. Dette symbol betyder, at elektriske og elektroniske apparater skal bortskaffes adskilt fra det almindelige husholdningsaffald, når de ikke længere bruges. Aflever dette apparat på Deres lokale kommunale genbrugsstation eller på genbrugscentret. Hjælp med at passe på det miljø, vi lever i.



Ihr Focal-JMlab-Produkt wurde mit hochwertigen Materialien und Komponenten entworfen und hergestellt, die recycelbar sind und wieder verwendet werden können. Dieses Symbol bedeutet, dass elektrische und elektronische Geräte am Ende ihrer Nutzungsdauer vom Hausmüll getrennt entsorgt werden müssen. Bitte entsorgen Sie dieses Gerät bei Ihrer örtlichen kommunalen Sammelstelle oder im Recycling Centre. Bitte helfen Sie mit, die Umwelt in der wir leben, zu erhalten.



Tämä Focal-JMlab-tuote on suunniteltu ja valmistettu korkealaatuisista materiaaleista ja komponenteista, joita voidaan kierrättää ja käyttää uudelleen. Tämä symboli tarkoittaa, että sähkölaitteet ja elektroniset laitteet tulee hävittää erillään kotitalousjätteestä, kun niitä ei enää käytetä. Jätä tämä laite paikkakuntasi kunnalliseen keräyspisteeseen tai kierrätyskeskukseen. Auta meitä säästämään luontoa, jossa elämme.



Il vostro prodotto Focal-JMlab è stato progettato e realizzato con materiali e componenti pregiati che possono essere riciclati e riutilizzati. Questo simbolo significa che gli apparecchi elettrici ed elettronici devono essere smaltiti separatamente dai rifiuti domestici alla fine del loro utilizzo. Vi preghiamo di smaltire questo apparecchio negli appositi punti di raccolta locali o nei centri preposti al riciclaggio. Contribuite anche voi a tutelare l'ambiente nel quale viviamo.



Az Ön által vásárolt Focal-JMlab termék kiváló minőségű, újrahasznosítható és/vagy újra felhasználható anyagok és komponensek felhasználásával készült. Ez a szimbólum azt jelzi, hogy az elektromos és elektronikus készüléket a normális hulladéktól elkülönítetten kell kidobni, amikor élettartama végére ért. A termék kidobásakor kérjük, vigye azt a helyi gyűjtőponthoz, vagy az ilyen készülékek számára fenntartott újrahasznosító központba! Ezzel hozzájárulhat környezetünk megóvásához, amelyben mindannyian élünk.



Uw Focal-JMlab-Product is ontworpen voor en gebouwd uit hoogwaardige materialen en componenten die gerecycled kunnen worden en dus geschikt zijn voor hergebruik. Dit symbool betekent, dat elektrische en elektronische apparatuur aan het einde van zijn levensduur gescheiden van het huisvuil apart moet worden ingeleverd. Breng dit apparaat naar een van de plaatselijke verzamelpunten of naar een kringloopwinkel. Help s.v.p. mee, het milieu waarin we leve te beschermen.



Váš výrobok Focal-JMlab bol navrhnutý a vyrobený z vysoko kvalitných materiálov a komponentov, ktoré je možné recyklovať a znovu použiť.  
Tento symbol znamená, že sa elektrické a elektronické prístroje po uplynutí svojej životnosti musia likvidovať oddelene od domáceho odpadu.  
Odovzdajte preto prosím tento prístroj k likvidácii v miestne príslušnom komunálnom zbernom dvore alebo k recyklácii v príslušnom recyklačnom stredisku.  
Pomôžte nám prosím pri ochrane životného prostredia.



O seu produto Focal-Jmlab foi concebido e fabricado, utilizando materiais e componentes de alta qualidade que, podem ser reciclados e reutilizados. Este símbolo significa que, no fim da sua vida útil, equipamentos eléctricos e electrónicos devem ser eliminados separadamente dos resíduos sólidos domésticos. Por favor, entregue este equipamento ao respectivo ecoponto local ou comunal ou ao centro de reciclagem competente. Por favor, ajude-nos a preservar o meio ambiente em que vivemos.



Produkt Focal-JMlab został zaprojektowany i wykonany z materiałów i elementów wysokiej jakości, nadających się do recyklingu i ponownego wykorzystania. Symbol ten oznacza, że sprzęt elektryczny i elektroniczny należy utylizować po zakończeniu użytkowania odrębnie od odpadów domowych. Sprzęt należy utylizować w komunalnym punkcie zbiórki lub w punkcie recyklingu. Pomóżcie i Wy chronić środowisko, w którym żyjemy.



Vaš Focal-JMlab proizvod je zasnovan in izdelan iz visoko kakovostnih materialov in komponent, ki so obnovljive in jih je mogoče ponovno uporabiti.

Ta simbol pomeni, da je potrebno električne in elektronske naprave po izteku njihove uporabne dobe, odvesti ločeno od gospodinjskih odpadkov.

Naprašamo vas, da napravo oddate na vašem lokalnem komunalnem zbirnem mestu ali v reciklažnem centru.

Naprašamo vas za sodelovanje pri pomoči ohranjanja našega življenjskega prostora.



Jūsų Focal-JMlab gaminys buvo sukurtas ir pagamintas panaudojant aukštos kokybės medžiagas ir komponentus, kuriuos galima perdirbti ir/arba panaudoti pakartotinai.

Šis simbolis nurodo, kad elektrinius ir elektroninius įtaisus, pasibaigus jų eksploataavimo laikotarpiui, reikia utilizuoti atskirai nuo įprastinių buitinių atliekų.

Jeigu šio gaminio tarnavimo laikas baigėsi, tai prašome perduoti jį specialių atliekų surinkimo arba perdirbimo įmonei.

Tai padės apsaugoti aplinką, kurioje mes visi gyvename.



To Focal-JMlab προϊόν σας αναπτύχθηκε και κατασκευάστηκε με υψηλής ποιότητας υλικά και συστατικά τα οποία μπορούν να ανακυκλωθούν ή να ξαναχρησιμοποιηθούν.

Αυτό το σύμβολο δηλώνει ότι οι ηλεκτρικές και ηλεκτρονικές συσκευές πρέπει να πετιούνται ξεχωριστά από τα κανονικά σας σκουπίδια στο τέλος του χρόνου λειτουργίας τους.

Παρακαλείστε να πετάτε αυτό το προϊόν με το να το φέρετε το οικείο σας σημείο ή κέντρο ανακύκλωσης για κάθε συσκευή.

Αυτό θα σας βοηθήσει να προστατέψετε το περιβάλλον στο οποίο όλοι ζούμε.



Focal-JMlabs produkter har konstruerats och tillverkats av högkvalitativa material och komponenter som kan återvinnas och återanvändas. Symbolen innebär att uttjänade elektriska och elektroniska apparater måste tas om hand separat från hushållsavfallet. Lämna apparaten på kommunens samlingsställen eller återvinningscentraler. Hjälp oss att skydda vår miljö.



Váš výrobek Focal-JMlab byl navržen a vyroben z vysoce kvalitních materiálů a komponent, které lze recyklovat a znovu použít.

Tento symbol znamená, že se elektrické a elektronické přístroje po uplynutí své životnosti musejí likvidovat odděleně od domácího odpadu.

Odevzdejte proto prosím tento přístroj k likvidaci v místně příslušném komunálním sběrném dvoře nebo k recyklaci v příslušném recyklačním středisku.

Pomozte nám prosím při ochraně životního prostředí.



Šis Focal-JMlab produkts ir izstrādāts un ražots, izmantojot augstas kvalitātes materiālus un komponentus, kurus var otrreizēji pārstrādāt un/vai lietot atkārtoti.

Šis simbols norāda, ka elektriskās un elektroniskās ierīces pēc to kalpošanas laika beigām jālikvidē atsevišķi no parastajiem atkritumiem.

Lūdzu, likvidējiet šo produktu, tikai nododot vietējā savākšanas punktā vai pārstrādes centrā, kas paredzēti šādai tehnikai.

Šādi jūs palīdzēsiet aizsargāt vidi, kurā mēs visi dzīvojam.



Teie Focal-JMlab toode on välja töötatud ning toodetud kõrgkvaliteetsest materjalist ning osades, mida on võimalik ümber töödelda ning/või korduvkasutada. Antud märgis näitab, et elektri- ja elektronikaseadmeid peab nende kasutaja lõppemisel kõrvaldama lahus muudest jäätmetest. Palun viige toode kõrvaldamiseks teie kohalikku jäätmete kogumiskohta või antud seadme ümbertöötamiskeskusesse. See aitab kaitsta meid ümbritsevat keskkonda.







# Garantie France

**Pour validation de la garantie Focal, merci de nous retourner cette page dans les 10 jours, à l'adresse suivante :**

**Focal-JMLab - BP 374 - 108, rue de l'Avenir - 42353 La Talaudière cedex - FRANCE**

Modèle : \_\_\_\_\_ N° de série : \_\_\_\_\_

Nom du revendeur : \_\_\_\_\_ Ville : \_\_\_\_\_

Date de l'achat : \_\_\_\_\_ Prix de l'achat : \_\_\_\_\_

Votre nom : \_\_\_\_\_ Âge : \_\_\_\_\_ Profession : \_\_\_\_\_

Votre adresse complète : \_\_\_\_\_

Votre adresse email : \_\_\_\_\_

## Composition de votre installation (marque, modèle) :

- iPod, iPad, iPhone®: \_\_\_\_\_
- Autre lecteurs de musique portable : \_\_\_\_\_
- Tuner / Web Radio : \_\_\_\_\_
- DVD : \_\_\_\_\_
- Blu Ray : \_\_\_\_\_
- CD / SACD : \_\_\_\_\_
- Satellite / TNT : \_\_\_\_\_
- Ecran plat : \_\_\_\_\_
- Amplificateur : \_\_\_\_\_
- Autres : \_\_\_\_\_

## Votre choix pour l'achat de ce modèle Focal s'est fait en fonction de :

- |   |   |
|---|---|
| <input type="checkbox"/> Conseil du revendeur       | <input type="checkbox"/> Conseil d'amis, relation |
| <input type="checkbox"/> Visite d'exposition, salon | <input type="checkbox"/> Article de presse        |
| <input type="checkbox"/> Ecoute en auditorium       | <input type="checkbox"/> Possède déjà Focal       |
| <input type="checkbox"/> Fiabilité / Qualité        | <input type="checkbox"/> Catalogues               |
| <input type="checkbox"/> Réputation                 | <input type="checkbox"/> Matériel Français        |
| <input type="checkbox"/> Garantie                   | <input type="checkbox"/> Rapport qualité / prix   |
| <input type="checkbox"/> Esthétique / Finition      | <input type="checkbox"/> Autre _____              |
| <input type="checkbox"/> Son                        |   |

En cas de renouvellement, quelles étaient vos précédentes enceintes acoustiques ? \_\_\_\_\_

Dites en quelques mots pourquoi vous avez choisi Focal... \_\_\_\_\_

Vos annotations éventuelles : \_\_\_\_\_

**Il est maintenant possible d'enregistrer son produit en ligne : [www.focal.com/garantie](http://www.focal.com/garantie)**

Nous garantissons la confidentialité de ces informations.

Dans un but d'évolution, Focal-JMLab se réserve le droit de modifier les spécifications techniques de ses produits sans préavis. Images non contractuelles.

# International Guarantee

The Focal guarantee only applies if this page is returned to us within 10 days of purchase, to the following address:

Focal-JMLab - BP 374 - 108, rue de l'Avenir - 42353 La Talaudière cedex - FRANCE

Model: \_\_\_\_\_ Serial number: \_\_\_\_\_

Name of dealer: \_\_\_\_\_ Town: \_\_\_\_\_

Date of purchase: \_\_\_\_\_ Purchase price: \_\_\_\_\_

Your name: \_\_\_\_\_ Age: \_\_\_\_\_ Occupation: \_\_\_\_\_

Your complete address: \_\_\_\_\_

Your email address: \_\_\_\_\_

## Details of your installation (brand, model):

■ iPod, iPad, iPhone®: \_\_\_\_\_ ■ Other music players: \_\_\_\_\_

■ Tuner / Web Radio: \_\_\_\_\_ ■ DVD: \_\_\_\_\_

■ Blu Ray: \_\_\_\_\_ ■ CD / SACD: \_\_\_\_\_

■ Satellite / TNT: \_\_\_\_\_ ■ Flat screen: \_\_\_\_\_

■ Amplifier: \_\_\_\_\_ ■ Others: \_\_\_\_\_

## Your decision for purchasing this Focal model was made according to:

Dealer's advice  Friend's advice

Visit to an exhibition, show  Press article

Listening in auditorium  Already own Focal products

Reliability / Quality  Documentation

Reputation  French produce

Guarantee  Quality / Price ratio

Design / Finishes  Other \_\_\_\_\_

Sound

In case of purchase of new equipment, what were your former speakers ? \_\_\_\_\_

Explain in a few words why you choose Focal... \_\_\_\_\_

Further comments: \_\_\_\_\_

Now it's possible to register on line : [www.focal.com/warranty](http://www.focal.com/warranty)

The information given on this page will remain confidential.

Due to constant technological advances, Focal reserves its right to modify specifications without notice. Images may not conform exactly to specific product.



Focal-JMlab® - BP 374 - 108, rue de l'Avenir - 42353 La Talaudière cedex - France - [www.focal.com](http://www.focal.com)  
Tel. (+33) 04 77 43 57 00 - Fax (+33) 04 77 43 57 04 - SCEB-111207/1 - codo1022