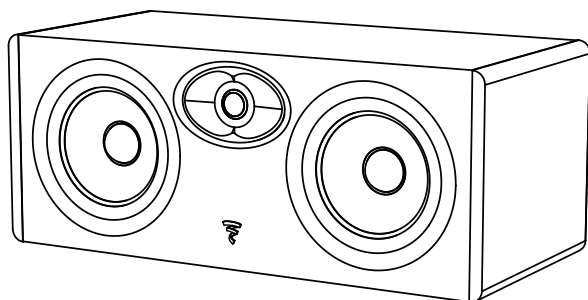


VESTIA™ CENTER

Manuel d'utilisation / User Manual / Gebrauchsanleitung /
Manuale d'uso / Manual de uso / Manual de utilização /
Handleiding / Instrukcja obsługi / Руководство по эксплуатации /
دليل المستخدم / 使用手册 / 사용 설명서 / 取扱説明書



FR

EN

DE

IT

ES

PT

NL

PL

RU

ZH

KO

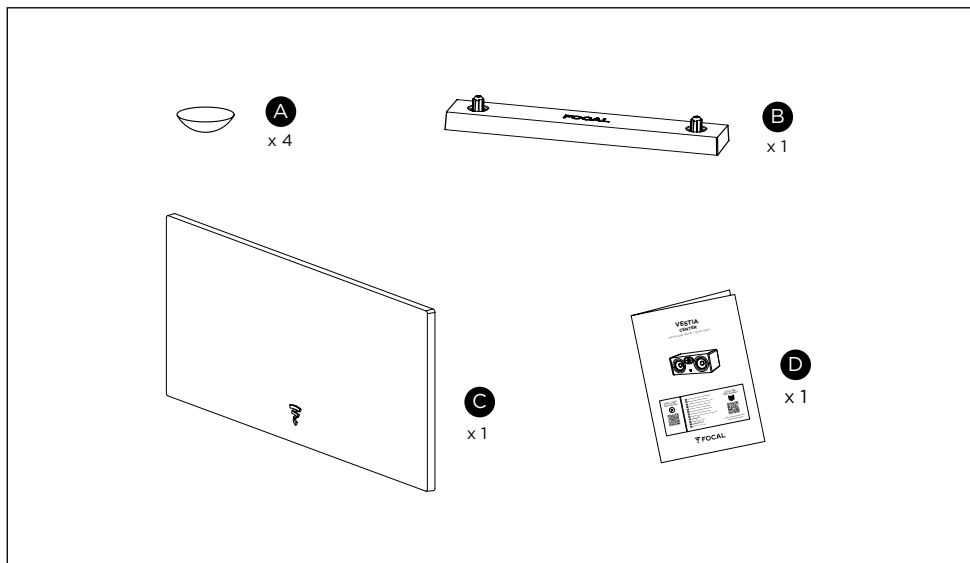
JP

AR

VESTIA™ CENTER

Manuel d'utilisation / User manual

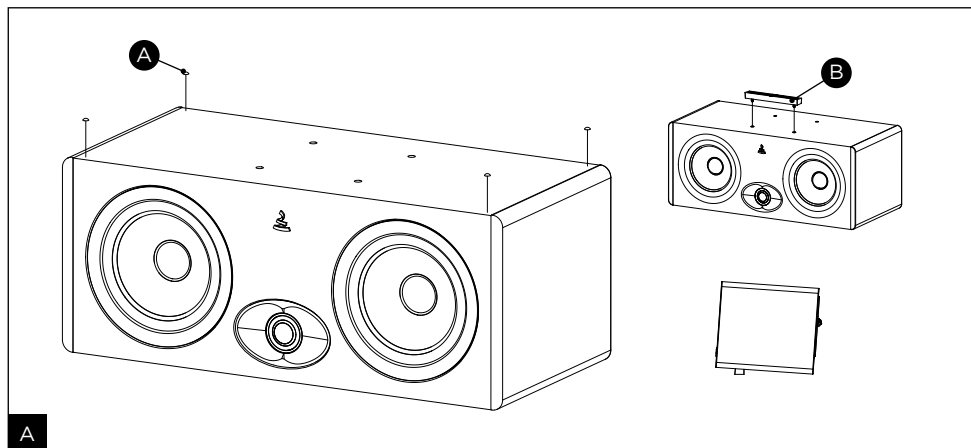
3



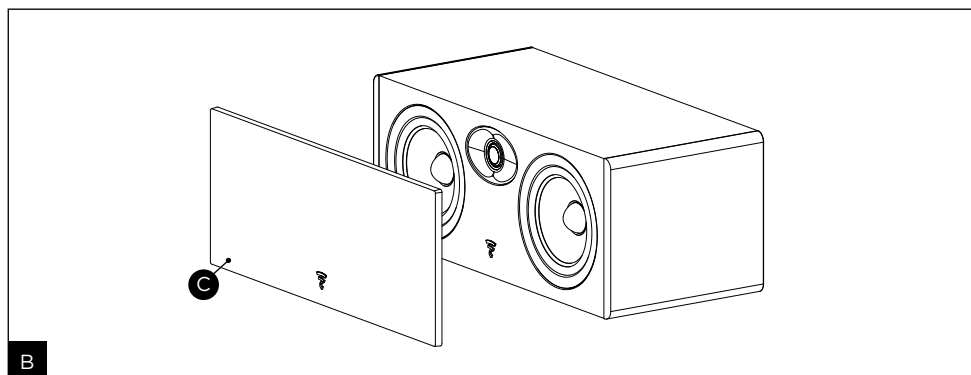
VESTIA™ CENTER

Manuel d'utilisation / User manual

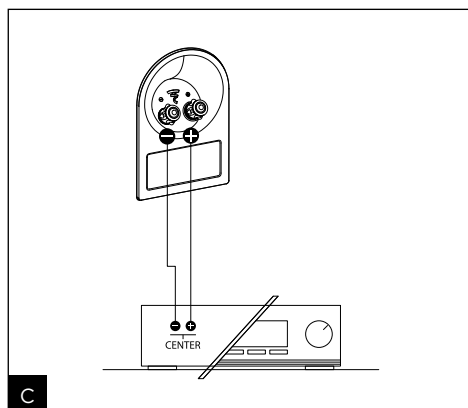
4



A



B

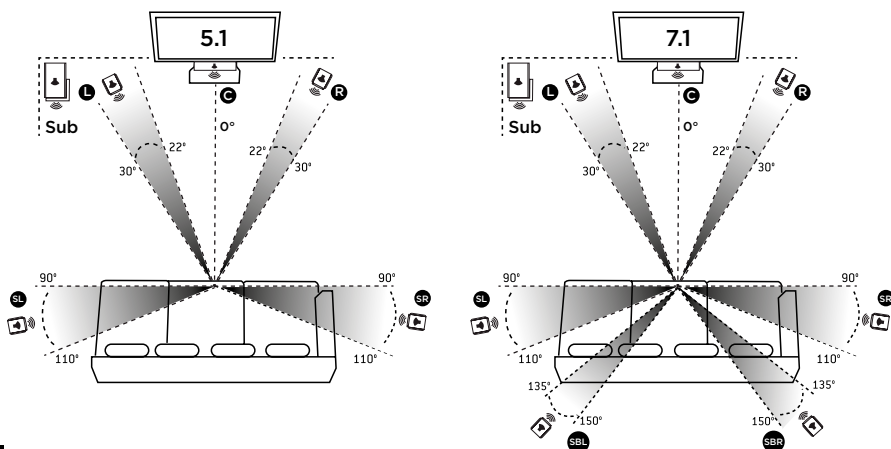
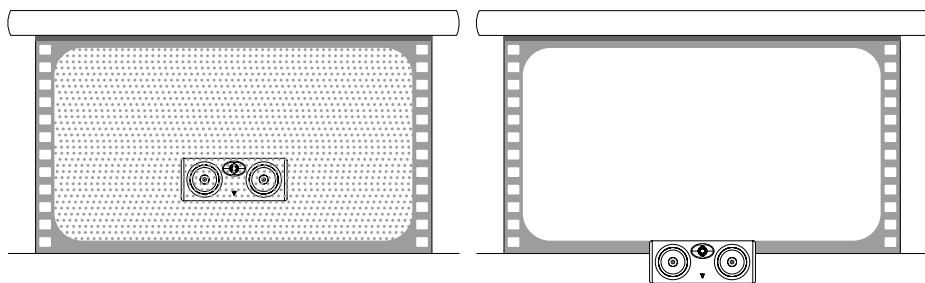
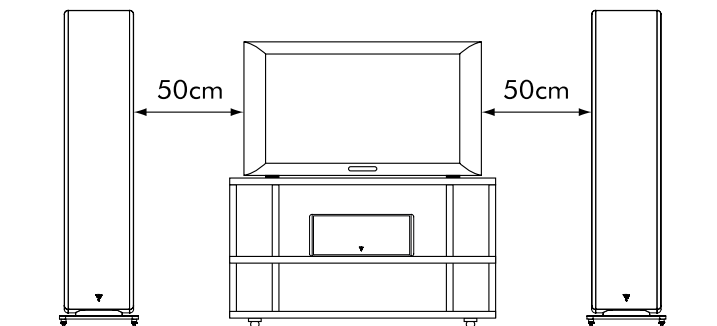


C

VESTIA™ CENTER

Manuel d'utilisation / User manual

5



E

VESTIA™ CENTER

Manuel d'utilisation / User manual

6

VESTIA CENTER

Type d'enceinte	Centrale 2 voies bass-reflex
Haut-parleurs	2 x Médium/Grave Slatefiber 16,5 cm Tweeter TAM à dôme inversé "M" Al/Mg 25 mm
Sensibilité (2,83 V/1 m)	91,5 dB
Bande Passante (+/-3 dB)	58 Hz - 30 kHz
Coupure basse (-6 dB)	50 Hz
Impédance nominale	8 Ω
Impédance minimale	3,6 Ω
Puissance ampli recommandée	40 - 200 W
Fréquence de filtrage	2 700 Hz
Dimensions (L x P x H)	53,7 x 25,9 x 21,6 cm
Poids net (avec porte-tissu)	10 kg
Dimensions carton (L x P x H)	63 x 38 x 30 cm
Poids net (avec emballage)	12,5 kg
Plage de température de stockage	0 - 50 °C
Plage de température en fonctionnement	5 - 35 °C

VESTIA CENTER

Type	2-way bass-reflex center loudspeaker
Speaker drivers	2 x 6 ¹ / ₂ " (16.5cm) Slatefiber Mid-bass 1" (25mm) Al/Mg inverted dome TAM tweeter
Sensitivity (2.83V/1m)	91.5dB
Frequency response (+/-3dB)	58Hz - 30kHz
Low frequency point (-6dB)	50Hz
Nominal impedance	8 Ω
Minimum impedance	3.6 Ω
Recommended amplifier power	40 - 200W
Crossover frequency	2,700Hz
Dimensions (WxDxH)	21 ¹ / ₈ "x10 ¹ / ₄ "x8 ¹ / ₂ " (53.7x25.9x21.6cm)
Net weight (with grille)	22lbs (10kg)
Packaging dimensions (WxDxH)	24 ³ / ₄ "x15x11 ³ / ₄ " (63x38x30cm)
Net weight (with packaging)	27.6lbs (12.5kg)
Storage temperature	0-50°C
Operating temperature	5-35°C



Symbole de mise en garde. Ce symbole est destiné à prévenir l'utilisateur de la présence d'instructions importantes mentionnées dans le manuel d'utilisation et relatives à la manipulation, mise en œuvre et à l'entretien de l'appareil.

1. Lire ces instructions.
2. Conserver ces instructions.
3. Tenir compte de tous les avertissements.
4. Suivre toutes les instructions.
5. Ne pas utiliser cet appareil à proximité de l'eau.
6. Nettoyer uniquement avec un chiffon sec.
7. N'obstruer aucun orifice de ventilation. Installer l'appareil en suivant les instructions du fabricant.
8. Ne pas installer l'appareil à proximité d'une source de chaleur telle qu'un radiateur, une cuisinière, une bouche de chauffage ou tout autre appareil (y compris les amplificateurs) dissipant de la chaleur.
9. Utiliser uniquement les accessoires recommandés par le fabricant.
10. N'utiliser que les chariots, pieds, trépieds, supports ou tables recommandés par le fabricant ou ceux vendus avec l'appareil. Lorsqu'un chariot est utilisé, redoubler de prudence pendant le déplacement de l'ensemble chariot/appareil afin d'éviter toute blessure par basculement.



11. Toute tâche de maintenance doit être réalisée par un personnel qualifié. Une maintenance est nécessaire à la suite de tout dommage occasionné à l'appareil tel que la détérioration du câble ou de la fiche d'alimentation, le déversement de liquide ou l'insertion d'objets à l'intérieur de l'appareil, l'exposition à la pluie ou à l'humidité, le mauvais fonctionnement ou la chute de l'appareil.
12. La température ambiante lors de l'utilisation de l'appareil ne doit pas dépasser 35 degrés Celsius (95 °F).
13. Ne pas utiliser cet appareil dans des climats tropicaux.
14. Ne pas approcher de l'appareil une source de flammes nues, telle que des bougies allumées.
15. L'appareil ne doit être monté sur un mur ou au plafond que si le constructeur le prévoit.
16. Ce produit présente des angles vifs. Le manipuler avec précaution.
17. Ne pas tenter de réparer cet appareil par vos propres moyens. L'ouverture de cet appareil peut s'avérer dangereuse. Pour toute intervention sur l'appareil, s'adresser à un personnel qualifié.
18. Lorsque le remplacement de composants est nécessaire, n'utiliser que les composants spécifiés par le fabricant ou présentant des caractéristiques identiques à l'exemplaire d'origine. Des composants non-conformes peuvent provoquer incendies, chocs électriques ou autres risques.
19. Après toute intervention ou réparation sur l'appareil, procéder à des tests afin de vérifier que le produit fonctionne en toute sécurité.
20. Mettre le volume de la source au minimum avant d'y raccorder les produits et d'augmenter le volume. Une fois les produits en place, augmenter progressivement le volume jusqu'à un niveau raisonnable et agréable.

21. Afin d'éviter des dommages auditifs éventuels, ne pas écouter les enceintes à un niveau sonore élevé pendant une longue durée. L'écoute d'enceintes à un niveau sonore excessif peut endommager l'oreille de l'utilisateur et entraîner des troubles auditifs (surdité temporaire ou définitive, bourdonnements d'oreille, acouphènes, hyperacousie). L'exposition de l'appareil auditif à un niveau supérieur à 85 dB SPL LAeq pendant plusieurs heures peut endommager l'ouïe irréversiblement.



22. Après avoir déballé le produit, veiller à ne pas laisser l'emballage à portée des enfants. Il présente un risque de suffocation.
23. Certains utilisateurs ne disposent pas d'une autonomie suffisante pour utiliser seuls le produit sans danger. En particulier, les enfants âgés de moins de 14 ans et les personnes présentant certaines déficiences doivent être impérativement surveillés et accompagnés lors de l'utilisation de l'appareil.

Pour faciliter la garantie Focal-JMLab, il est maintenant possible d'enregistrer son produit en ligne : www.focal.com/garantie



Vous venez d'acquérir un produit Focal et nous vous en remercions. Bienvenue dans notre univers, celui de la Haute-Fidélité. Innovation, tradition, excellence et plaisir sont nos valeurs ; notre seul objectif est de vous offrir un son pur, fidèle et riche. Afin d'exploiter toutes les performances de votre produit, nous vous conseillons de lire les instructions de ce livret puis de le conserver soigneusement pour vous y référer ultérieurement.

Porte-tissus (fig.B)

Les enceintes Vestia sont livrées avec des porte-tissus permettant de protéger les haut-parleurs. Il est possible de les mettre ou de les enlever facilement grâce à leur système d'accroche magnétique.

Nous vous conseillons de les retirer lorsque vous écoutez de la musique afin de profiter des meilleures performances de vos enceintes.

Branchements (fig.C)

Les connecteurs des Vestia assurent des contacts fiables et polyvalents, pour câbles dénudés (jusqu'à 4 mm de diamètre), fourches ou fiche banane. Il est impératif de respecter la polarité des enceintes. Le connecteur marqué «+» doit être connecté sur la sortie correspondante de l'amplificateur, le connecteur marqué «-» sur la borne négative. Si cette condition n'est pas respectée, l'image stéréo et la perception du grave se dégraderont considérablement. Choisir des câbles de qualité de section appropriés à la longueur : votre revendeur saura vous conseiller.

Conseils d'utilisation

Le comportement des enceintes dépend de l'acoustique de la pièce, du bon positionnement des enceintes dans celui-ci et de l'emplacement de l'auditeur.

Il est possible d'agir sur ces éléments pour corriger ou améliorer un effet recherché.

Le son est dur, agressif : l'acoustique de votre pièce est probablement trop réverbérante. Envisagez l'utilisation de matériaux absorbants (tapis, canapé, tentures murales, rideaux...) et réfléchissants (mobilier) pour absorber ou diffuser les résonances.

Le son est "plat", étouffé : excès de matériaux absorbants dans la pièce, le son est bouché, sans relief. Rechercher un meilleur compromis entre les matériaux absorbants et réfléchissants de votre intérieur.

D'une manière générale, on cherchera à ce que le mur placé derrière les enceintes soit de nature réfléchissante pour que le son se développe correctement. À l'inverse, le mur placé derrière la zone d'écoute sera idéalement absorbant pour éviter que des réflexions arrière ne viennent altérer la perception de l'image stéréophonique. Le mobilier pourra être placé judicieusement sur les murs latéraux pour diffuser les ondes sonores afin d'éviter d'exciter certaines zones de fréquences notamment dans le médium (suppression du «flutter écho»).

Placement de Vestia Center (fig. A, D, E)

L'enceinte centrale doit être placée à proximité de l'écran pour une restitution réaliste des dialogues. Elle peut être placée sous le téléviseur si le meuble TV le permet.

Si un écran de projection standard est utilisé, l'enceinte centrale devra être placée au pied de l'écran pour un résultat optimal. (fig. D)

Si un écran micro perforé est utilisé, elle pourra alors être placée derrière l'écran, vers la moitié basse de celui-ci.

Lorsque l'enceinte est positionnée sur un meuble, veiller à bien coller correctement les patins en silicone avant l'installation. Il est également possible d'ajouter la base en caoutchouc sous l'enceinte à l'emplacement prévu pour l'incliner vers l'arrière et ainsi rehausser légèrement la scène sonore. (fig. A)

Période de rodage

Les haut-parleurs utilisés dans les enceintes Vestia sont des éléments mécaniques complexes qui exigent une période d'adaptation pour fonctionner au mieux de leurs possibilités et s'adapter aux conditions de température et d'hygrométrie de votre environnement. Cette période de rodage varie selon les conditions rencontrées et peut se prolonger sur quelques semaines. Pour accélérer cette opération, nous vous conseillons de faire fonctionner vos enceintes une vingtaine d'heures consécutives. Une fois les caractéristiques de l'enceinte totalement stabilisées, vous pourrez profiter pleinement des performances des enceintes Vestia.

Précautions particulières

L'entretien des enceintes Vestia se limite à un dépoussiérage à l'aide d'un chiffon sec. Si l'enceinte est tâchée, nous vous recommandons simplement l'utilisation d'un chiffon humide.

Ne jamais utiliser de solvants, détergents, alcools ou produits corrosifs, grattoirs ou ustensiles à récurer pour nettoyer la surface de l'enceinte.

Éviter la proximité avec une source de chaleur.

Choix de l'amplificateur



Ce n'est pas l'excès de puissance d'un amplificateur qui risque de détériorer l'enceinte et les haut-parleurs, mais au contraire, un défaut de puissance. En effet si le volume est trop élevé, l'amplificateur sature et génère des signaux parasites qui risqueraient de détruire le tweeter. La capacité dynamique et la définition des enceintes Vestia sont suffisamment élevées pour mettre en évidence les qualités et défauts des amplificateurs qui leur seront associés. Votre revendeur saura vous accompagner dans votre choix, en fonction de vos goûts et de votre budget.

Conditions de garantie

En cas de problème, s'adresser à votre revendeur Focal.

La garantie légale des vices cachés pour la France est de deux ans à compter de la découverte du vice. La garantie légale de conformité pour la France sur tout matériel neuf Focal est de deux ans à partir de la date d'achat. En cas de non-conformité du matériel, celui-ci doit être expédié, dans son emballage d'origine ou dans un emballage équivalent de nature à assurer sa parfaite protection durant le transport, au revendeur qui analysera le matériel et déterminera la nature de la panne. Si celui-ci est sous garantie et que les conditions de déclenchement de la garantie sont réunies, le matériel sera réparé ou remplacé selon les conditions applicables en matière de garantie légale à la date d'achat de l'appareil. Dans le cas contraire, un devis de réparation sera proposé. La garantie ne couvre pas les dommages résultant d'une mauvaise utilisation ou d'un branchement incorrect (bobines mobiles brûlées par exemple...). En dehors de la France, le matériel Focal est couvert par une garantie dont les conditions sont fixées ou mises en œuvre localement par le distributeur officiel Focal de chaque pays, conformément aux lois en vigueur sur le territoire concerné.



Warning symbol. This symbol is designed to warn the user of the presence of important instructions mentioned in the user manual and relating to the handling, operation and maintenance of the device.

1. Read these instructions.
2. Keep these instructions.
3. Heed all warnings.
4. Follow all instructions.
5. Do not use this apparatus near water.
6. Clean only with dry cloth.
7. Do not block any ventilation openings. Install in accordance with the manufacturer's instructions.
8. Do not install near any heat sources such as radiators, heat registers, stoves, or other apparatus (including amplifiers) that produce heat.
9. Only use attachments/accessories specified by the manufacturer.
10. Use only with the cart, stand, tripod, bracket, or table specified by the manufacturer, or sold with the apparatus. When a cart is used, use caution when moving the cart/apparatus combination to avoid injury from tip-over.



11. Refer all servicing to qualified service personnel. Servicing is required when the apparatus has been damaged in any way, such as power-supply cord or plug is damaged, liquid has been spilled or objects have fallen into the apparatus, the apparatus has been exposed to rain or moisture, does not operate normally, or has been dropped.
12. When using the device, the ambient temperature should not exceed 95°F (35 degrees Celsius).
13. Do not use this device in tropical climates.
14. Do not place naked flame sources, such as lit candles, near the device.
15. The appliance should only be mounted on a wall or ceiling if the manufacturer allows for this.
16. This product has sharp corners. Handle it with care.
17. Do not attempt to repair this device yourself. Opening the device may be dangerous. Contact a qualified professional for all work on the device.
18. When replacement components are needed, use only the components specified by the manufacturer or components with identical technical features to those of the original product. Using non-compliant components could cause fires, electric shocks or other risks.
19. After any maintenance or repair work on the device, test it to check that it is working safely.
20. Turn the source to minimum before connecting the products and turning up the volume. Once the products are in place, gradually increase the volume to a reasonable and comfortable level.

21. To avoid damaging your hearing, do not listen to loudspeakers at high volumes for long periods of time. Listening to loudspeakers at an excessive volume can cause damage to the user's ears and may lead to hearing problems (temporary or permanent deafness, buzzing in the ears, tinnitus, hyperacusis). Exposing your ears to a volume higher than 85dB SPL-LAeq for several hours can irreversibly damage your hearing.



22. After removing the product from its packaging, keep the packaging out of the reach of children. It could present a suffocation risk.
23. Some users who are not self-sufficient enough to use the product on their own without danger. In particular, children under 14 or people with some types of disabilities must be supervised and/or accompanied when using the device.

Please validate your Focal-JMLab warranty,
it is now possible to register your product online: www.focal.com/warranty



NE

Thank you for purchasing a Focal product. Welcome to our High-Fidelity world. Innovation, tradition, excellence and pleasure are our values; our one and only aim is to bring you a sound that is rich, pure and true. To get the most out of your product, we recommend that you read the instructions in this booklet, then store it in a safe place to refer to in the future.

Grilles (fig. B)

The Vestia loudspeakers are supplied with grilles to protect the speaker drivers. They are easy to fit or remove thanks to their magnetic attachment system.

We advise removing them when you are listening to music to get the best performance from your loudspeakers.

Connections (fig. C)

Vestia connectors provide reliable, multi-purpose contacts for stripped cables (up to 3/16" - 4mm diameter), fork terminals or banana connectors. It is imperative that you respect the polarity of the loudspeakers. The connector marked "+" must be connected to the positive output on the amplifier, and the connector marked "-" must be connected to the negative terminal. Stereo image and bass perception will be seriously compromised if these conditions are not respected. Choose good quality cables with a cross-section appropriate for their length: your dealer will be able to advise you.

Recommendations for use

The way the loudspeakers behave depends on the room's acoustics, the correct positioning of the loudspeakers within the room and the listener's location.

You can tweak each of these elements to correct or improve a desired effect.

The sound is harsh, aggressive: your room's acoustics are probably too reverberant. Consider using sound-absorbing materials (rugs, sofa, wall coverings, curtains, etc.) and sound-reflecting materials (furniture) to absorb or diffuse resonance.

The sound is "flat", strangled: there are too many sound-absorbing materials in the room; the sound is soaked up and has no depth. Aim for a better balance between the absorbent and reflective materials within your room.

In general, aim to have a reflective wall behind the loudspeakers so that the sound develops correctly. The wall behind the listening area, meanwhile, will ideally be absorbent to prevent rear reflections from “contaminating” the perception of the stereo image. Furniture can be placed judiciously on the side walls to diffuse the sound waves and therefore ensure certain frequency ranges are not excited, particularly in the midrange (suppression of flutter echoes).

Positioning the Vestia Center (fig. A, D, E)

The central loudspeaker should be placed close to the screen for realistic dialogue reproduction. It can be placed beneath the television if the TV unit allows this.

If a standard projection screen is used, the central loudspeaker must be placed below the screen for optimum results. (fig. D)

If a micro-perforated screen is used, it can then be placed behind and towards the lower half of the screen.

If positioning the loudspeaker on a furniture unit, make sure you stick on the silicone feet before installation. You can also add the rubber base beneath the loudspeaker, in the space provided, to tilt the loudspeaker backwards and thereby slightly lift the soundstage. (fig. A)

Break-in period

The speaker drivers used in Vestia loudspeakers are complex mechanical components which require a certain time to adapt to operate at their best and to become acclimatised to the temperature and humidity of the listening environment. This break-in period varies depending on the climate and may last a few weeks. To reduce the break-in period, we recommend operating the loudspeakers for approximately twenty consecutive hours. Once the loudspeakers' characteristics have totally stabilised, you will be able to enjoy your Vestia loudspeakers' performance to the full.

Special precautions



The only maintenance required for the Vestia loudspeakers is dusting with a dry cloth. If your loudspeaker becomes dirty, we recommend simply cleaning it with a damp cloth.

Never use solvents, detergents, alcohol-based or corrosive products, scrapers or scourers to clean the surface of a loudspeaker.

Keep the loudspeakers away from sources of heat.

Choosing the right amplifier

It is not an excess of amplifier power that can damage your loudspeakers and speaker drivers but a lack of power. Moreover, if the volume is turned up too high, the amplifier saturates and generates parasite signals that may damage the tweeter. The dynamic capacity and definition of Vestia loudspeakers are sufficient to reveal the strengths and weaknesses of whatever amplifier is connected. Your retailer will be able to help you choose the amplifier best suited to your tastes and budget.

Conditions of warranty

All Focal loudspeakers are covered by warranty drawn up by the official Focal distributor in your country. Your distributor can provide all details concerning the conditions of warranty. Warranty cover extends at least to that granted by the legal warranty in force in the country where the original purchase invoice was issued.



Warnsymbol. Dieses Symbol soll den Benutzer auf wichtige Anweisungen in der Bedienungsanleitung hinweisen, die sich auf die Handhabung, den Betrieb und die Wartung des Geräts beziehen.

1. Lesen Sie diese Anweisungen.
2. Bewahren Sie diese Anweisungen auf.
3. Beachten Sie alle Warnungen.
4. Befolgen Sie alle Anweisungen.
5. Verwenden Sie dieses Gerät nicht in der Nähe von Wasser.
6. Trocknen Sie das Gerät nur mit einem trockenen Tuch.
7. Blockieren Sie keine Lüftungsöffnungen. Installieren Sie das Gerät gemäß den Anweisungen des Herstellers.
8. Installieren Sie das Gerät nicht in der Nähe von Wärmequellen, z. B. Heizkörpern, Wärmespeichern, Öfen oder Geräten (z. B. Verstärkern), die Wärme abgeben.
9. Verwenden Sie nur vom Hersteller empfohlenes Zubehör.
10. Verwenden Sie das Gerät nur mit dem Wagen, Ständer, Stativ, Wandhalter oder Tisch, der mitgeliefert oder vom Hersteller empfohlen wird. Wenn ein Wagen verwendet wird, ist beim Bewegen der Kombination von Wagen und Geräte Vorsicht geboten, um Verletzungen durch Umkippen zu vermeiden.



11. Wartungsarbeiten dürfen nur von qualifizierten Technikern ausgeführt werden. Eine Wartung ist erforderlich, falls das Gerät in irgendeiner Weise beschädigt wurde, z. B. wenn das Netzkabel oder der Stecker beschädigt ist, Flüssigkeit darüber verschüttet wurde oder Gegenstände in das Gerät gefallen sind, das Gerät Regen oder Feuchtigkeit ausgesetzt war, nicht normal funktioniert oder fallen gelassen wurde.
12. Bei der Verwendung des Geräts sollte die Umgebungstemperatur 35 Grad Celsius (95°F) nicht überschreiten.
13. Verwenden Sie dieses Gerät nicht in tropischen Klimazonen.
14. Stellen Sie keine offenen Feuerquellen, wie z. B. brennende Kerzen, in der Nähe des Geräts auf.
15. Das Gerät sollte nur an der Wand oder an der Decke montiert werden, wenn der Hersteller dies zulässt.
16. Dieses Produkt hat scharfe Ecken. Behandeln Sie es mit Vorsicht.
17. Versuchen Sie nicht, dieses Gerät selbst zu reparieren. Das Öffnen des Geräts kann gefährlich sein. Wenden Sie sich für alle Arbeiten an dem Gerät an qualifizierte Fachleute.
18. Wenn Ersatzkomponenten benötigt werden, verwenden Sie nur die vom Hersteller angegebenen Komponenten oder Komponenten mit den gleichen technischen Merkmalen wie das Originalprodukt. Die Verwendung nicht konformer Komponenten kann zu Bränden, Stromschlägen oder anderen Gefahren führen.
19. Testen Sie nach Wartungs- oder Reparaturarbeiten das Gerät, um sicherzustellen, dass es sicher funktioniert.

20. Stellen Sie die Quelle auf Minimum, bevor Sie die Produkte anschließen und die Lautstärke erhöhen. Sobald die Geräte angeschlossen sind, erhöhen Sie die Lautstärke allmählich auf einen angemessenen und angenehmen Pegel.
21. Um Ihr Gehör nicht zu schädigen, sollten Sie Lautsprecher nicht über einen längeren Zeitraum mit hoher Lautstärke hinweg hören. Hören von Lautsprechern mit zu hoher Lautstärke kann zu Schäden an den Ohren des Benutzers und zu Hörproblemen führen (vorübergehende oder dauerhafte Taubheit, Summen in den Ohren, Tinnitus, Geräuschüberempfindlichkeit). Wenn Sie Ihre Ohren über mehrere Stunden hinweg einer Lautstärke von mehr als 85 dB SPL-LAeq aussetzen, kann Ihr Gehör irreversibel geschädigt werden.



22. Wenn Sie das Produkt aus der Verpackung genommen haben, bewahren Sie die Verpackung außerhalb der Reichweite von Kindern auf. Es könnte ein Erstickenrisiko darstellen.
23. Einige Benutzer sind nicht selbstständig genug, um das Produkt sicher allein zu verwenden, insbesondere Kinder unter 14 Jahren oder Menschen mit bestimmten Behinderungen müssen bei der Verwendung des Geräts beaufsichtigt und/oder betreut werden.

Registrieren Sie Ihr Produkt online, um Ihre Focal-JMlab-Garantie zu bestätigen:
www.focal.com/warranty



DE

Sie haben soeben ein Focal-Produkt erworben, und wir möchten uns bei Ihnen dafür bedanken. Willkommen in unserer Welt der hohen Wiedergabequalität. Innovation, Tradition, Exzellenz und Genuss sind unsere Werte; und es ist unser einziges Ziel, Ihnen ein reines, treues und reichhaltiges Klangvergnügen zu vermitteln. Um den vollen Leistungsumfang dieses Produkts zu entdecken, empfehlen wir Ihnen, die in diesem Handbuch enthaltenen Anweisungen aufmerksam durchzulesen und dieses sorgfältig für die spätere Bezugnahme aufzubewahren.

Stoffabdeckung (Abb. B)

Vestia Lautsprecher werden mit Stoffabdeckungen zum Schutz der Lautsprecher geliefert. Dank des magnetischen Befestigungssystems lassen sich die Stoffabdeckungen kinderleicht befestigen und abnehmen.

Wir empfehlen Ihnen, die Stoffabdeckungen beim Musik hören zu entfernen, um ein bestmögliches Klangerlebnis mit Ihren Lautsprechern erzielen zu können.

Anschlüsse (Abb. C)

Die Steckanschlüsse der Vestia Lautsprecher, die für blanke Kabel (mit einem Durchmesser bis zu 4 mm), Gabelkabel oder Bananenstecker geeignet sind, bieten zuverlässige und vielseitige Anschlussmöglichkeiten. Die korrekte Polung der Lautsprecher ist unbedingt zu beachten. Der Stecker mit der „+“-Markierung muss an den entsprechenden Ausgang des Verstärkers, der Stecker mit der „-“-Markierung an der negativen Klemme angeschlossen werden. Wird dies nicht beachtet, werden sowohl Stereo-Abbildung als auch Basswiedergabe erheblich beeinträchtigt. Wählen Sie qualitativ hochwertige Kabel mit einem für die Länge geeigneten Querschnitt: Ihr Händler kann sie diesbezüglich beraten.

Gebrauchsanleitung

Das klangliche Verhalten der Lautsprecher hängt von der Akustik des Raums, der richtigen Positionierung der Lautsprecher in diesem Raum und der Position des Hörers ab.

Sie können diese Faktoren beeinflussen, um den angestrebten Klangeffekt zu korrigieren bzw. zu verbessern.

Der Klang ist hart, aggressiv: Die Akustik in Ihrem Raum ist wahrscheinlich zu hallend. Sie sollten Schallabsorber (Teppich, Sofa, Wandbespannungen, Vorhänge usw.) oder reflektierende Materialien (Möbel) verwenden, um die Resonanzen zu absorbieren bzw. zu verteilen.

Der Klang ist „flach“, dumpf: Es gibt zu viele Schallabsorber im Raum, der Klang wird unterdrückt, kann sich nicht ausbreiten. Versuchen Sie, ein ausgewogenes Verhältnis von schalldämpfenden und reflektierenden Materialien in Ihrem Raum herzustellen.

In der Regel sollte die Wand hinter den Lautsprechern reflektierend sein, damit sich der Klang richtig ausbreiten kann. Umgekehrt sollte die Wand hinter dem Bereich, in dem sich der Zuhörer befindet, schalldämpfend sein, um zu vermeiden, dass Reflexionen im Hintergrund die Stereo-Abbildung beeinträchtigen. Zum Ausbreiten der Schallwellen sollten Möbel daher möglichst an den Seitenwänden aufgestellt werden, um zu vermeiden, dass bestimmte Frequenzbereiche, insbesondere im Mitteltonbereich, zu stark betont werden (Unterdrückung von „Flatterechos“).

Positionierung von Vestia Center (Abb. A, D, E)

Der Center-Lautsprecher muss in der Nähe des Bildschirms platziert werden, um eine realistische Wiedergabe der Dialoge zu erzielen. Er kann auch unterhalb des Fernsehers installiert werden, falls das TV-Möbel dies zulässt.

Bei einem Standard-Bildschirm sollte der Center-Lautsprecher für ein optimales Ergebnis am Fuß des Bildschirms platziert werden. (Abb. D)

Bei einem mikroperforierten Bildschirm kann er auch hinter dem Bildschirm aufgestellt werden, ungefähr in der unteren Hälfte.

Wenn Sie den Lautsprecher auf ein Möbelstück stellen, achten Sie darauf, die Silikon-Pads vor der Installation anzukleben.

Sie können an der vorgesehenen Stelle auch den Gummisockel unter den Lautsprecher stellen, um den Lautsprecher nach etwas nach hinten zu kippen und somit das Schallfeld leicht anzuheben. (Abb. A)

Einspielzeit

Die in den Vestia-Modellen verwendeten Lautsprecherchassis sind komplexe mechanische Bauteile, die eine gewisse Zeit benötigen, um sich an die Temperatur- und Feuchtigkeitsbedingungen Ihres Hörraums anzupassen und optimale Performance zu bieten. Die Einspielzeit hängt von verschiedenen Faktoren ab und kann mehrere Wochen betragen. Um den Vorgang zu beschleunigen, empfehlen wir, etwa zwanzig Stunden am Stück Musik über die Lautsprecher laufen zu lassen. Nachdem sich die mechanischen Eigenschaften der Chassis vollständig stabilisiert haben, können Sie das gesamte klangliche Potenzial Ihrer Vestia-Lautsprecher genießen.

Besondere Vorsichtsmaßnahmen



Die Pflege der Vestia-Lautsprecher beschränkt sich auf gelegentliches Abstauben mit einem trockenen Tuch. Flecken am Lautsprechergehäuse sollten mit einem feuchten Tuch entfernt werden.

Verwenden Sie niemals Lösungs- bzw. Reinigungsmittel, Alkohole, Ätzmittel, Schaber oder Schleifmittel, um die Oberfläche des Gehäuses zu reinigen. Halten Sie die Lautsprecher von Hitzequellen fern.

Wahl des Verstärkers

Ihre Lautsprecher können eher durch zu schwache als durch zu leistungsstarke Verstärker beschädigt werden. Wenn eine zu hohe Lautstärke gewählt wird, erreicht der Verstärker den Sättigungsbereich und erzeugt Störsignale, die den Hochtönen beschädigen können. Die dynamische Kapazität und das Auflösungsvermögen der Vestia-Lautsprecher sind groß genug, um die Qualitäten oder Fehler jedes angeschlossenen Verstärkers aufzuzeigen. Ihr Händler wird Ihnen bei der Wahl eines passenden Verstärkers behilflich sein.

Garantiebedingungen

Alle Focal-Produkte werden von einer Garantie abgedeckt, die von der offiziellen Focal-Vertriebsgesellschaft Ihres Landes ausgearbeitet wurde.

Diese kann Ihnen weiterführende Informationen zu den Garantiebedingungen zur Verfügung stellen. Die Garantie umfasst mindestens die Bedingungen, die vom Gesetzgeber des Landes, in dem der Original-Kaufbeleg ausgestellt wurde, eingeräumt werden.

	<p>Simbolo di avvertenza. Questo simbolo avverte l'utente della presenza di importanti istruzioni contenute nel manuale d'uso e relative al maneggio, al funzionamento e alla manutenzione del dispositivo.</p>	
<ol style="list-style-type: none"> 1. Leggere queste istruzioni. 2. Conservare queste istruzioni. 3. Tenere presenti tutte le avvertenze. 4. Attenersi a tutte le istruzioni. 5. Non utilizzare questo impianto in prossimità dell'acqua. 6. Pulire esclusivamente con un panno asciutto. 7. Non bloccare le aperture per la ventilazione. Eseguire l'installazione attenendosi alle istruzioni del produttore. 8. Non installare in prossimità di fonti di calore quali radiatori, diffusori di aria calda, stufe o altri dispositivi, ivi inclusi gli amplificatori, che emanano calore. 9. Utilizzare solo gli accessori/strumenti di corredo indicati dal produttore. 10. Utilizzare esclusivamente con il carrello, il supporto, il cavalletto, il sostegno o il piano di appoggio indicati dal produttore o in vendita con l'impianto. Nel caso in cui venga utilizzato un carrello, è necessario prestare attenzione durante lo spostamento dell'impianto per evitare lesioni da caduta. <div style="text-align: center; margin-top: 20px;">  </div>	<ol style="list-style-type: none"> 11. Per assistenza, contattare personale qualificato. L'assistenza è necessaria nel caso in cui l'impianto abbia subito danni, ad esempio, in caso di danneggiamento del cavo di alimentazione o della spina, contatto con liquidi o urto con altri oggetti, esposizione a pioggia o umidità, funzionamento anomalo o caduta. 12. Durante l'utilizzo del dispositivo, la temperatura dell'ambiente circostante non deve superare i 35 gradi Celsius. 13. Non utilizzare il dispositivo in climi tropicali. 14. Non avvicinare al dispositivo fiamme dirette, come candele accese. 15. L'apparecchio può essere montato su una parete o un soffitto soltanto se il produttore lo consente. 16. Questo prodotto presenta spigoli affilati. Maneggiare con cura. 17. Non provare mai ad eseguire riparazioni di propria iniziativa. Aprire il dispositivo può essere pericoloso. Contattare un professionista qualificato per eseguire qualsiasi tipo di lavoro sul dispositivo. 18. In caso siano necessarie parti di ricambio, utilizzare esclusivamente le parti specificate dal produttore o parti dalle caratteristiche tecniche identiche a quelle del prodotto originale. L'utilizzo di parti non conformi può causare incendi, scosse elettriche o comportare altri rischi. 19. In seguito ad operazioni di riparazione o manutenzione del dispositivo, collaudarlo per assicurarne il funzionamento in sicurezza. 20. Abbassare il volume della sorgente al minimo prima di collegare i prodotti e aumentare il volume. Una volta preparati i prodotti, aumentare gradualmente il volume fino a raggiungere un livello ragionevole e gradevole. 	<ol style="list-style-type: none"> 21. Per evitare di danneggiare l'udito, non ascoltare il suono proveniente dai diffusori a un volume elevato per lunghi periodi di tempo. L'ascolto dei diffusori a un volume eccessivo può danneggiare l'orecchio dell'utente e può portare a problemi di udito (sordità temporanea o permanente, ronzii, acufeni o iperacusia). L'esposizione dell'apparato uditivo a un volume superiore a 85 dB SPL-LAeq per svariate ore può danneggiare l'udito in modo irreversibile. <div style="text-align: center; margin-top: 20px;">  </div> <ol style="list-style-type: none"> 22. Dopo aver rimosso il prodotto dalla confezione, tenerla lontano dalla portata dei bambini. Potrebbe comportare un rischio di soffocamento. 23. Alcuni utenti non sono sufficientemente autonomi da poter utilizzare questo prodotto da soli in sicurezza. In particolare, i bambini dall'età inferiore ai 14 anni o le persone con alcuni tipi di disabilità devono essere supervisionati e/o accompagnati durante l'utilizzo del dispositivo.

Per validare la garanzia Focal-JMLab adesso è possibile registrare il prodotto on-line su: www.focal.com/warranty



La ringraziamo per avere acquistato un prodotto Focal. Le diamo il benvenuto nel nostro l'universo: quello dell'Alta fedeltà. Innovazione, tradizione, eccellenza e piacere sono i nostri valori. E il nostro obiettivo è uno solo: offrire agli ascoltatori un suono puro, fedele e ricco. Per sfruttare al meglio tutte le prestazioni del suo prodotto le consigliamo di leggere le istruzioni di questo libretto e conservarlo con cura per poterlo consultare anche in un secondo tempo.

Griglie (fig. B)

I diffusori Vestia sono consegnati con griglie che consentono di proteggere gli altoparlanti. Si possono posizionare o rimuovere facilmente grazie a un sistema di fissaggio magnetico.

Consigliamo di rimuoverle durante l'ascolto della musica, per godere al meglio delle prestazioni dei diffusori.

Collegamenti (fig. C)

I connettori dei diffusori Vestia assicurano contatti affidabili e polivalenti, per cavi nudi (fino a 4 mm di diametro), connettori a forcella o a banana. È tassativo rispettare la polarità dei diffusori. Il connettore contrassegnato da «+» deve essere collegato all'uscita corrispondente dell'amplificatore, mentre quello con il segno «-» al terminale negativo. Se questa condizione non viene rispettata, l'immagine stereo e la percezione dei bassi ne risulteranno notevolmente compromesse. Scegliere cavi di qualità con una sezione idonea alla lunghezza: il proprio rivenditore di fiducia saprà sicuramente consigliare la soluzione migliore.

Consigli per l'uso

Il comportamento dei diffusori dipende dall'acustica della stanza, da un loro posizionamento corretto nell'ambiente e dal punto in cui si trova l'ascoltatore.

Per correggere o migliorare l'effetto ricercato è possibile agire su questi diversi fattori.

Il suono è duro e aggressivo: probabilmente l'acustica della stanza ha troppo riverbero. Valutare di utilizzare materiali assorbenti (tappeti, divani, tappezzerie murali, tende, ecc.) e riflettenti (mobili) per assorbire o diffondere le risonanze.

Il suono è "piatto", smorzato: nell'ambiente ci sono troppi materiali assorbenti e il suono ha un effetto in sordina, privo di spessore. In questo caso, cercare il migliore compromesso fra i materiali assorbenti e riflettenti presenti.

In linea generale, per consentire uno sviluppo corretto del suono, si dovrebbe far sì che il muro posizionato dietro i diffusori sia riflettente. Al contrario, quello posizionato alle spalle della zona di ascolto dovrebbe essere assorbente, per evitare che i riflessi retrostanti “inquinino” la percezione dell'immagine stereofonica. Si possono posizionare i mobili in maniera intelligente lungo le pareti laterali per diffondere le onde sonore ed evitare di stimolare determinate frequenze, soprattutto quelle intermedie (eliminazione dell'“eco flutter”).

Posizionamento di Vestia Center (fig. A, D, E)

Per una resa realistica dei dialoghi, il diffusore centrale deve essere posizionato vicino allo schermo. Se il mobile TV lo consente, posizionare il diffusore sotto al televisore.

Se invece si utilizzano schermi di proiezione standard, per un risultato ottimale il diffusore centrale dovrà essere posizionato ai piedi dello schermo. (fig. D)

Infine, in caso di utilizzo di schermi microforati, si consiglia di installarlo dietro allo schermo, indicativamente nella sua metà inferiore.

Se il diffusore viene posizionato su un mobile, prima dell'installazione incollare i pattini di silicone con cura sul dispositivo.

In alternativa, è possibile regolare la base di gomma sotto il diffusore in modo da inclinarlo all'indietro e sollevare lievemente la scena sonora. (fig. A)

Periodo di rodaggio

Gli altoparlanti utilizzati nei diffusori Vestia sono degli elementi meccanici complessi che esigono un periodo di adattamento per funzionare al meglio delle loro possibilità e adattarsi alle condizioni di temperatura e umidità dell'ambiente. Questo periodo di rodaggio varia a seconda delle condizioni incontrate e può prolungarsi di qualche settimana. Per accelerare questa operazione, vi consigliamo di far funzionare i diffusori per una ventina di ore consecutive. Una volta stabilizzate totalmente le caratteristiche del diffusore, potrete godere appieno delle prestazioni dei vostri diffusori Vestia.

Precauzioni particolari



L'unica manutenzione di cui avranno bisogno i diffusori Vestia sarà quella di essere spolverati con un panno asciutto. Se il diffusore è macchiato, vi consigliamo semplicemente di usare un panno umido.

Non utilizzare mai solventi, detersivi, alcool, prodotti corrosivi o abrasivi per pulire la superficie del diffusore.

Evitare la vicinanza con le fonti di calore.

Scelta dell'amplificatore

Non è l'eccesso di potenza di un amplificatore che rischia di deteriorare il diffusore e gli altoparlanti ma, al contrario, una mancanza di potenza. In effetti se il volume è troppo elevato, l'amplificatore satura e genera dei segnali parassiti che rischierebbero di distruggere il tweeter. La capacità dinamica e la definizione dei diffusori Vestia sono sufficientemente elevati per mettere in evidenza le qualità e difetti degli amplificatori associati. Il vostro rivenditore saprà consigliarvi nella scelta, in funzione dei vostri gusti e del vostro budget.

Condizioni di garanzia

Tutti gli altoparlanti Focal sono coperti da garanzia emessa dal distributore ufficiale Focal del tuo paese. Il tuo distributore potrà fornirti tutti i dettagli relativi alle condizioni di garanzia. La copertura della garanzia comprende quanto concesso dalla garanzia legale in forza nel paese in cui è stata emessa la fattura d'acquisto originale.



Símbolo de advertencia. Este símbolo se ha diseñado para advertir al usuario de la presencia de instrucciones importantes mencionadas en el manual de usuario y relacionadas con el manejo, funcionamiento y mantenimiento del dispositivo.

1. Lea estas instrucciones.
2. Conserve estas instrucciones.
3. Tenga en consideración las advertencias.
4. Respete todas las instrucciones.
5. No utilice este aparato cerca del agua.
6. Límpielo únicamente con un paño seco.
7. No obstruya ningún orificio de ventilación. Instale el aparato según las instrucciones del fabricante.
8. No instale el aparato cerca de fuentes de calor, como radiadores, calefactores, estufas u otros aparatos (incluidos los amplificadores) que produzcan calor.
9. Utilice solo accesorios/complementos especificados por el fabricante.
10. Utilice únicamente el carro, soporte, trípode, bastidor o mesa especificado por el fabricante o que se venda con el aparato. Cuando utilice un carro, extreme la prudencia al desplazarlo con el aparato para evitar posibles lesiones debidas a su vuelco.



11. Encargue todo el mantenimiento a personal cualificado para ello. El mantenimiento será necesario siempre que se produzcan incidentes como el deterioro del cable o el enchufe, el derrame de líquidos o la introducción de objetos en el interior del aparato, la exposición a la lluvia o a la humedad, el mal funcionamiento o la caída del equipo.
12. Cuando utilice el aparato, la temperatura ambiente no debería superar los 35 grados Celsius.
13. No utilice este aparato en climas tropicales.
14. No coloque ninguna fuente de llamas desnudas, como velas encendidas, cerca del aparato.
15. El aparato solo debería instalarse en una pared o techo si el fabricante lo permite.
16. Este producto tiene esquinas afiladas. Manéjelo con cuidado.
17. No intente reparar este aparato por sus propios medios. Abrir el dispositivo puede ser peligroso. Para cualquier intervención en el dispositivo, póngase en contacto con un profesional cualificado.
18. Cuando se necesiten componentes de repuesto, use solo los componentes especificados por el fabricante o componentes que cuenten con funcionalidades técnicas idénticas que las del producto original. El uso de componentes inadecuados puede provocar incendios, choques eléctricos u otros riesgos.
19. Después de cualquier operación de mantenimiento o reparación, realice una prueba para garantizar que el aparato funciona en condiciones de seguridad.
20. Ponga la fuente al mínimo antes de conectar los productos y subir el volumen. Una vez que los productos estén en su sitio, suba el volumen gradualmente hasta alcanzar un nivel sonoro razonable y cómodo.

21. Para evitar posibles daños auditivos, no escuche los altavoces a un volumen alto durante largos períodos de tiempo. Escuchar altavoces a un volumen excesivo puede causar daños en el oído y provocar trastornos auditivos (sordera temporal o permanente, zumbidos en los oídos, acúfenos, hiperacusia). Si expone sus oídos a un volumen superior a 85 dB de SPL-LAeq durante varias horas puede dañar de forma irreversible su audición.



22. Tras sacar el producto de su embalaje, guarde el embalaje fuera del alcance de los niños, ya que, de lo contrario, podría haber peligro de asfixia.
23. Algunos usuarios no tienen suficiente autonomía para usar el producto por su cuenta sin peligro. En especial, los menores de 14 años o las personas con algún tipo de discapacidad deben contar con supervisión o estar acompañados cuando utilicen el aparato.

Para validar la garantía Focal-JMab, ahora también puede registrar su producto en línea: www.focal.com/warranty



Acaba de adquirir un producto Focal y se lo agradecemos. Le damos la bienvenida a nuestro universo, el de la alta fidelidad. La innovación, la tradición, la excelencia y el placer son nuestros valores; nuestro único objetivo es ofrecerle un sonido puro, fiel y lleno de matices. Para aprovechar al máximo las características de este equipo, le aconsejamos que lea estas instrucciones y que las conserve después en un lugar seguro para consultarlas posteriormente.

Portatelas (fig. B)

Los altavoces Vestia se suministran con portatelas para protegerlos. Puede ponerlos o quitarlos fácilmente gracias a su sistema de fijación magnética.

Para disfrutar de las mejores prestaciones de sus altavoces, le recomendamos retirarlos cuando esté escuchando música.

Conexiones (fig. C)

Los conectores de los altavoces Vestia garantizan contactos fiables y polivalentes, tanto para cables desnudos (de hasta 4 mm de diámetro) como para terminales tipo horquilla o banana. Es imprescindible respetar la polaridad de los altavoces. El conector marcado como «+» deberá estar conectado a la salida correspondiente del amplificador, y el conector marcado como «-», al borne negativo. Si no se respeta esta condición, la imagen estereofónica y la percepción de los graves se degradarán considerablemente. Utilice cables de buena calidad y de sección adecuada para la longitud empleada: su vendedor podrá aconsejarle.

Consejos de utilización

El comportamiento de los altavoces dependerá de la acústica de la habitación, de la posición de los altavoces en la misma y de la posición del oyente.

Es posible actuar sobre estos elementos para corregir o mejorar determinados efectos.

Sonido duro, agresivo: la acústica de la habitación probablemente tiene demasiada reverberación. Utilice materiales absorbentes (alfombra, sofá, tapices murales, cortinas...) y reflectantes (mobiliario) para absorber o dispersar las resonancias.

Sonido «plano», ahogado demasiados materiales absorbentes en la sala, sonido ahogado y sin relieve. Busque un equilibrio mejor entre materiales absorbentes y reflectantes en la habitación.

En general, buscaremos que la pared situada detrás de los altavoces sea de naturaleza reflectante para que el sonido se desarrolle adecuadamente. Por el contrario, la pared situada detrás de la posición de escucha deberá ser absorbente para que la reflexión trasera del sonido no interfiera en la percepción de la imagen estereofónica. El mobiliario colocado en las paredes laterales ayudará a dispersar las ondas sonoras y a evitar así la excitación de determinadas zonas de frecuencia, sobre todo en los medios (supresión del «eco flotante»).

Ubicación del Vestia Center (fig. A, D, E)

El altavoz central debe estar situado cerca de la pantalla para que la reproducción de los diálogos sea realista. Si el mueble de TV lo permite, puede colocarse bajo el televisor.

Si se utiliza una pantalla de proyección estándar, el altavoz central deberá colocarse al pie de la misma para un resultado óptimo (fig. D).

Si se utiliza una pantalla microperforada, el altavoz podrá colocarse detrás de la pantalla, a la altura de la mitad inferior.

Si va a colocar el altavoz sobre una estantería o un mueble, adhiera los protectores de silicona antes de instalarlo.

También puede poner la base de caucho bajo el altavoz en el emplazamiento previsto para ello, para inclinarlo hacia atrás y elevar ligeramente el escenario acústico (fig. A).

Periodo de rodaje

Los altavoces utilizados en los periféricos Vestia son elementos mecánicos complejos que exigen un periodo de adaptación para ofrecer el mejor funcionamiento dentro de sus posibilidades y adaptarse a las condiciones de temperatura y humedad de su entorno. Este periodo de rodaje varía según las condiciones en las que se encuentre y puede prolongarse durante varias semanas. Para acelerarlo, le aconsejamos que ponga los periféricos a funcionar durante 20 horas consecutivas. Una vez que se han estabilizado las características del periférico por completo, ya podrá disfrutar plenamente del rendimiento de sus periféricos Vestia.

Precauciones especiales



El mantenimiento de los periféricos Vestia se limita a la limpieza del polvo mediante un paño seco. Si está manchado, simplemente utilice un paño húmedo.

No emplee jamás disolvente, detergentes, alcoholes ni productos corrosivos, tampoco raspadores o utensilios que rasquen para limpiar la superficie del periférico.

Evite la proximidad de una fuente de calor.

Elección del amplificador

No es el exceso de potencia de un amplificador lo que puede deteriorar el periférico y los altavoces, sino lo contrario: una potencia defectuosa. En efecto, si el volumen es demasiado alto, el amplificador se satura y genera señales parásitas que pueden llegar a destruir el tweeter. La capacidad dinámica y la definición de los periféricos Vestia son lo suficientemente altas como para evidenciar las cualidades y defectos de los amplificadores que se conectan. Consulte a su vendedor, él podrá ayudarle a elegir en función de sus gustos y presupuesto.

Condiciones de la garantía

Todos los altavoces Focal están cubiertos por una garantía preparada por el distribuidor oficial de Focal en su país. Su distribuidor le proporcionará todos los detalles acerca de las condiciones de la garantía. La extensión de la garantía cubre al menos todo lo contemplado por una garantía legal en vigor en el país en el cual se expidió la factura oficial de compra.



O ponto de exclamação dentro de um triângulo equilátero, tem por objetivo alertar o usuário para a presença de instruções importantes mencionadas no manual de uso e relativas a implementação e manutenção do aparelho.

1. Leia estas instruções.
2. Guarde estas instruções.
3. Preste atenção a todos os avisos.
4. Siga todas as instruções.
5. Não utilize este aparelho perto de água.
6. Limpe apenas com um pano seco.
7. Não bloqueie nenhuma abertura de ventilação. Instale de acordo com as instruções do fabricante.
8. Não instale perto de fontes de calor como radiadores, bocas de ar quente, fogões, ou outros aparelhos (incluindo amplificadores) que produzam calor.
9. Use apenas acessórios especificados pelo fabricante.
10. Utilizar apenas com o carrinho, apoio, tripé, suporte ou mesa especificados pelo fabricante ou vendidos com o aparelho. Nos casos em que se utilizar um carrinho, tenha cuidado ao deslocar o conjunto carrinho/aparelho, para evitar lesões causadas pela viragem do mesmo.



11. Encaminhe todas as operações de assistência para pessoal de assistência qualificado. A assistência é necessária quando o aparelho tiver sofrido danos, por exemplo, danos no cabo de alimentação ou na ficha, derramamento de líquido ou queda de objetos dentro do aparelho, exposição do aparelho a chuva ou humidade, se não funcionar normalmente, ou se tiver caído.
12. O equipamento deverá ser utilizado à temperatura ambiente máxima de 35 graus Celsius (95 °F).
13. Não utilize este dispositivo em climas tropicais.
14. Não coloque fontes de chamas desprotegidas, como velas acesas, sobre o dispositivo.
15. O dispositivo não deve ser montado numa parede ou num teto, exceto se assim previsto pelo fabricante.
16. Este produto tem cantos afiados. Manuseie-o com cuidado.
17. Não tente reparar este dispositivo. Abri-lo pode resultar em exposição a tensões perigosas ou outros riscos. Contacte um profissional qualificado para a realização de qualquer trabalho de manutenção.
18. Quando for necessária a substituição de componentes, utilize somente componentes especificados pelo fabricante ou com características idênticas ao original. Componentes não conformes podem causar incêndios, choques elétricos ou outros riscos.
19. Após uma intervenção ou reparação no dispositivo, efetue testes para verificar se o produto funciona em segurança.
20. Coloque o volume no mínimo antes de conectar os produtos a de aumentar o volume. Uma vez colocados os produtos, aumente gradualmente o volume até um nível razoável e agradável.

21. Para evitar prejudicar a sua audição, não ouça colunas em volumes elevados durante períodos prolongados. Ouvir colunas em volumes elevados pode prejudicar a audição do utilizador e resultar em problemas de audição (surdez temporária ou permanente, zumbido nos ouvidos, zunido, hiperacusia).
A exposição a volumes excessivos (acima dos 85 dB) durante mais de uma hora pode provocar danos irreparáveis à audição.



22. Antes de desembalar o produto, certifique-se de que coloca a embalagem fora do alcance de crianças. Esta apresenta um risco de asfixia.
23. Alguns utilizadores não têm autonomia suficiente para utilizarem o produto sozinhos sem riscos. Em particular, as crianças com menos de 14 anos e as pessoas portadoras de determinadas deficiências têm obrigatoriamente de ser vigiadas e/ou acompanhadas durante a utilização do dispositivo.

Para validar a garantia Focal-JMlab, agora é possível registar um produto online: www.focal.com/warranty



Acabou de adquirir um produto Focal e agradecemos a sua preferência. Seja bem-vindo ao nosso universo, o da alta-fidelidade. Inovação, tradição, excelência e prazer são os nossos valores; o nosso único objetivo é proporcionar-lhe um som puro, fiel e rico. Para explorar todo o desempenho deste produto, recomendamos que leia as instruções deste manual e, em seguida, o conserve cuidadosamente para futura referência.

Resguardos (fig. B)

As colunas Vestia são fornecidas com resguardos que permitem proteger os altifalantes. Pode colocá-los ou retirá-los facilmente graças ao seu sistema de fixação magnética.

Recomendamos que os retire quando estiver a ouvir música, de modo a usufruir do melhor desempenho da coluna.

Ligações (fig. C)

Os conectores das colunas Vestia garantem contactos fiáveis e polivalentes, para cabos descarnados (com diâmetro até 4 mm), terminais tipo forquilha ou tipo banana. É imprescindível respeitar a polaridade das colunas. O conector identificado com a marca «+» deverá ser ligado à respetiva saída do amplificador e o conector com a marca «-» ao terminal negativo. Se esta condição não for respeitada, a imagem estéreo e a perceção dos graves degradar-se-ão de forma considerável. Opte por cabos de qualidade e de dimensões adequadas ao comprimento; o seu revendedor saberá aconselhá-lo.

Conselhos de utilização

O comportamento das colunas depende da acústica da divisão, do devido posicionamento das colunas na divisão e da localização do ouvinte.

É possível utilizar estes elementos para corrigir ou melhorar um efeito pretendido.

O som é duro, agressivo: é provável que a acústica da sua divisão seja demasiado reverberante. Pondere utilizar materiais absorventes (tapetes, sofá, tapeçarias, cortinas, etc.) e refletores (mobiliário) para absorver ou difundir as ressonâncias.

O som é «plano», abafado: com demasiados materiais absorventes na divisão, o som fica bloqueado e sem relevo. Procure melhorar o equilíbrio entre os materiais absorventes e refletores do seu espaço interior.

De um modo geral, tente fazer com que a parede atrás das colunas seja de natureza refletora para que o som se desenvolva corretamente. Pelo contrário, a parede atrás da zona de audição deve ser de preferência absorvente para evitar a «poluição» da percepção da imagem estereofónica por reflexos posteriores. O mobiliário poderá ser colocado convenientemente nas paredes laterais para difundir as ondas sonoras e evitar estimular determinadas zonas de frequências, nomeadamente nos médios (eliminação do «eco de flutter»).

Colocação da coluna central Vestia (fig. A, D, E)

A coluna central deve ser colocada perto do ecrã para uma transmissão realista dos diálogos. Pode ser colocada sob o televisor caso o móvel de TV o permita.

Se for utilizado um ecrã de projeção padrão, a coluna central deve ser colocada junto ao pé do ecrã, para um resultado otimizado. (fig. D)

Caso seja utilizado um ecrã microperfurado, pode então ser colocada atrás do ecrã, orientada para a metade mais baixa do mesmo.

Ao colocar a coluna num móvel, certifique-se de que cola bem os protetores em silicone antes da instalação.

Pode também adicionar a base em borracha sob a coluna no local previsto para a inclinar para trás e, assim, realçar ligeiramente o panorama sonoro. (fig. A)

Período de adaptação

Os altifalantes utilizados nas colunas Vestia são elementos mecânicos complexos que necessitam de um período de adaptação para funcionarem de forma ótima e adaptarem-se às condições de temperatura e humidade do seu meio ambiente. Este período de adaptação varia consoante as condições encontradas e pode prolongar-se durante várias semanas. Para acelerar esta operação, recomendamos-lhe que faça funcionar as suas colunas durante vinte horas consecutivas. Assim que as características das colunas estiverem completamente estabilizadas, poderá desfrutar plenamente do desempenho das suas colunas Vestia.

Precauções especiais



A manutenção das colunas Vestia é limitada à limpeza do pó com um pano seco. Se a coluna estiver manchada, recomendamos que use simplesmente um pano humedecido.

Nunca utilize solventes, detergentes, álcool ou produtos corrosivos, esfregões ou utensílios abrasivos, para limpar a superfície da coluna.

Evite a proximidade de qualquer fonte de calor.

Escolha do amplificador

Não é o excesso de potência de um amplificador que pode danificar a coluna e os altifalantes, mas sim a falta de potência. De facto, se o volume for demasiado elevado, o amplificador fica saturado e gera sinais parasitas que poderão destruir o tweeter. A capacidade dinâmica e a definição das colunas Vestia são suficientemente elevados para realçar as qualidades e os defeitos dos amplificadores que lhes estão associados. O seu revendedor poderá ajudá-lo na sua escolha, em função dos seus gostos e do seu orçamento.

Condições de garantia

Todas as colunas Focal estão cobertas pela garantia elaborada pelo distribuidor oficial da Focal no seu país. O seu distribuidor pode fornecer-lhe todas as informações relativas às condições da garantia. A cobertura da garantia abrange pelo menos o concedido pela garantia legal em vigor no país onde a fatura de compra original foi emitida.



Waarschuwingssymbool. Dit symbool waarschuwt gebruikers op belangrijke instructies in de gebruikershandleiding met betrekking tot hantering, bediening en onderhoud van het apparaat.

1. Lees deze instructies.
2. Bewaar deze instructies.
3. Neem de waarschuwingen in acht.
4. Volg alle instructies op.
5. Gebruik dit apparaat niet in de nabijheid van water.
6. Reinig dit apparaat uitsluitend met een droge doek.
7. Blokkeer de ventilatieopeningen niet. Installeer het apparaat overeenkomstig de instructies van de fabrikant.
8. Installeer het apparaat niet in de buurt van hittebronnen, zoals radiatoren, verwarmingsroosters, fornuizen of andere apparaten (waaronder versterkers) waar warmte vanaf komt.
9. Gebruik uitsluitend door de fabrikant aanbevolen toebehoren/accessoires.
10. Gebruik alleen door de fabrikant aanbevolen of met het apparaat meegeleverde wagens, standaarden, statieven, beugels of tafels. Wanneer u een wagen gebruikt, wees dan voorzichtig bij het verplaatsen van de wagen-apparaatcombinatie, om te voorkomen dat u verwond raakt doordat het geheel omvalt.



11. Alle servicebeurten moeten door gediplomeerd onderhoudspersoneel worden uitgevoerd. Onderhoud is noodzakelijk als het apparaat schade heeft opgelopen, in welke vorm dan ook, wanneer de kabel of het netsnoer zijn beschadigd, als het apparaat is blootgesteld aan vloeistoffen, regen of vocht, als het apparaat slecht functioneert of is gevallen.
12. Gebruik het apparaat niet in een omgevingstemperatuur van meer dan 35 graden Celsius.
13. Gebruik dit apparaat niet in een tropisch klimaat.
14. Plaats nooit een voorwerp met een open vlam, zoals een brandende kaars, in de buurt van het apparaat.
15. Het apparaat mag alleen aan een muur of plafond worden bevestigd als de producent dergelijke montage heeft goedgekeurd.
16. Dit product heeft scherpe hoeken. Ga er voorzichtig mee om.
17. Probeer dit apparaat niet zelf te repareren. Openen van het apparaat kan gevaarlijk zijn. Neem voor alle soorten onderhoud contact op met een gekwalificeerde professional.
18. Wanneer vervangende componenten nodig zijn, gebruik dan alleen de door de fabrikant aanbevolen componenten of componenten met dezelfde technische specificaties als die van het originele product. Het gebruik van onjuiste onderdelen kan brand, elektrische schokken of andere risico's veroorzaken.
19. Test het apparaat na onderhoud of reparatie om te controleren of het veilig functioneert.
20. Zet het volume van de bron op het laagste niveau alvorens de producten aan te sluiten en stel het volume pas daarna op de gewenste niveau in. Wanneer de producten op hun plaats staan, kunt u het volume geleidelijk aan verhogen tot een redelijk en comfortabel niveau.

21. Zet uw speakers niet gedurende langere tijd op een hoog volume om eventuele gehoorschade te voorkomen. Wanneer u gedurende langere tijd naar luidsprekers op te hoog volume luistert, kan dit uw oren beschadigen en gehoorproblemen veroorzaken (tijdelijke of permanente doofheid, oorsuizen, tinnitus, hyperacusis). Als u uw oren enkele uren lang blootstelt aan een volume van meer dan 85 dB SPL-LAeq kan dat uw gehoor permanent beschadigen.



22. Houd de verpakking nadat het apparaat is uitgepakt uit de buurt van kinderen. De verpakking kan een risico op verstikking zijn.
23. Sommige gebruikers zijn niet zelfstandig genoeg om dit product zonder gevaar alleen te gebruiken. Vooral kinderen onder de 14 en mensen met bepaalde gebreken moeten onder toezicht staan en/of begeleid worden wanneer ze het apparaat gebruiken.

Voor garantie validatie Focal -JMLab,
Het is nu mogelijk om het product online te registreren: www.focal.com/warranty



Bedankt dat u hebt gekozen voor een product van Focal. We heten u van harte welkom in ons hifi-universum. Wij staan voor innovatie, traditie, kwaliteit en plezier, en ons enige doel is het creëren van een pure, getrouwe en rijke luisterervaring voor onze klanten. Neem de instructies in deze handleiding grondig door om volop te kunnen genieten van uw product. Bewaar de handleiding vervolgens zorgvuldig voor later gebruik.

Frontpanelen met luidsprekerdoek (fig. B)

De Vestia-speakers worden geleverd met frontpanelen met luidsprekerdoek om de speakers te beschermen. Door het magnetische systeem zijn deze eenvoudig aan te brengen en te verwijderen.

Voor de beste prestaties van de speakers en om optimaal te kunnen genieten, adviseren we u ze te verwijderen tijdens het luisteren naar muziek.

Aansluitingen (fig. C)

De aansluitingen van de Vestia zorgen voor betrouwbare en veelzijdige aansluitmogelijkheden voor gestripte kabels (tot een diameter van 4 mm), vorkkabelschoenen of bananenstekker. Het is van cruciaal belang dat de polariteit van de aansluiting juist is. De aansluiting gemarkeerd met '+' moet worden aangesloten op de '+'-uitgang van de versterker, de aansluiting gemarkeerd met '-' op de '-'-aansluiting. Als deze voorwaarde niet wordt nageleefd, zal de stereoklank en de perceptie van de lage tonen aanzienlijk slechter zijn. Kies hoogwaardige kabels met een geschikte diameter voor de lengte: vraag raad aan uw verkoper.

Gebruiksaanwijzing

De akoestiek van de ruimte en de plaatsing in de ruimte en ten opzichte van de luisteraar zijn van invloed op de prestaties van de speakers.

Door hieromtrent aanpassingen door te voeren kunt u het gewenste resultaat krijgen.

Het geluid is hard, schreeuwend: waarschijnlijk is de akoestiek in de kamer niet goed (te veel galm). Zorg voor absorberende materialen (tapijten, sofa's, wandkleden, gordijnen,...) en weerkaatsende materialen (meubels) om de resonanties te absorberen of te verspreiden.

Het geluid is vlak, gedempt: zorg voor minder absorberende materialen in de kamer, het geluid kan zich niet verspreiden. Zoek een goede balans tussen absorberende materialen en weerkaatsende materialen.

Zorg er in elk geval voor dat de muur achter de speakers goed is om het geluid te weerkaatsen, zodat het geluid zich op de juiste manier ontwikkelt. Andersom moet de muur achter de luisterpositie in het ideale geval absorberend zijn, omdat weerkaatsing hier een negatieve invloed heeft op het stereogeluid. Het meubilair kan weloverwogen tegen de zijmuren worden geplaatst om de geluidsgolven te verspreiden en om bepaalde frequentiezones, met name in het middenbereik, niet te activeren (onderdrukking van 'flutterecho').

Plaatsing van de Vestia Center (fig. A, D, E)

Voor een realistische geluidsweggevoel van de dialogen moet de centrale speaker in de buurt van het scherm worden geplaatst. Indien hier plaats voor is in het televisiemeubel, plaats de speaker dan onder de televisie.

Indien een standaard projectiescherm wordt gebruikt, moet de centrale speaker onder het scherm worden geplaatst voor een optimale geluidsbeleving (fig D).

Wanneer een microgeperforeerd projectiescherm wordt gebruikt, moet de centrale speaker achter het scherm worden geplaatst, in de richting van de onderste helft van het scherm.

Indien u de speaker op een plank of meubel wilt plaatsen, zorg er dan voor dat u de silicone pootjes eerst goed op de speaker plakt.

U kunt er ook voor kiezen om de rubberen voet in de daarvoor bestemde ruimte onder de luidspreker te plaatsen, zodat u deze naar achteren kunt kantelen om het geluid te verbeteren (fig A).

Inlooperperiode

De luidsprekersystemen die worden gebruikt bij Vestia-luidsprekers zijn complexe mechanische apparaten en vereisen een aanpassingsperiode om optimaal te functioneren en zich aan te passen aan de temperatuur en de vochtigheid van uw omgeving. Deze inlooperperiode is afhankelijk van bepaalde voorwaarden en kan enkele weken duren. Om dit proces te versnellen, adviseren wij u om uw luidsprekers twintig opeenvolgende uren te laten werken. Zodra de functies van de luidspreker volledig gestabiliseerd zijn, kunt u volop genieten van de prestaties van uw Vestia-luidsprekers.

Speciale voorzorgsmaatregelen



Het onderhoud van Vestia-luidsprekers is beperkt tot afstoffen met een droge doek. Als de luidspreker vuil is, raden we u aan gewoon een vochtige doek te gebruiken.

Gebruik nooit oplosmiddelen, schoonmaakmiddelen, alcohol of bijtende producten, krabbers of schurend keukengerei om het luidsprekeroppervlak schoon te maken.

Niet in de buurt van een warmtebron plaatsen.

Keuze van de versterker

Het is niet de overtollige energie van een versterker die de luidspreker en de luidsprekersystemen beschadigt, maar eerder een gebrek aan energie. Indien het volume immers te hoog is, genereert en verzadigt de versterker stoorsignalen die de tweeter zouden kunnen beschadigen. De dynamische capaciteit en de definitie van Vestia luidsprekers is hoog genoeg om de kwaliteiten en gebreken van de versterkers waaraan ze zijn gekoppeld te benadrukken. Uw verkoper zal u helpen bij uw keuze, afhankelijk van uw smaak en uw budget.

Garantievoorwaarden

Alle Focal-luidsprekers zijn gedekt door een garantie die is bepaald door de officiële Focal-distributeur in uw land. Uw distributeur kan alle details over de garantievoorwaarden verstrekken. De garantie dekt ten minste de juridisch bepaalde garanties die van kracht zijn in het land waar de oorspronkelijke aankoopfactuur is afgegeven.



Symbol ostrzegawczy. Niniejszy symbol ma ostrzegać użytkownika o obecności ważnych wskazówek wymienionych w instrukcji obsługi i odnoszących się do obsługi, eksploatacji i konserwacji urządzenia.

1. Przeczytaj te instrukcje.
2. Zachowaj te instrukcje.
3. Zwróć uwagę na wszystkie ostrzeżenia.
4. Przestrzegaj wszystkich instrukcji.
5. Nie używaj tego urządzenia w pobliżu wody.
6. Czyść tylko suchą szmatką.
7. Nie należy blokować żadnych otworów wentylacyjnych. Zainstaluj zgodnie z instrukcją producenta.
8. Nie instaluj urządzenia w pobliżu jakichkolwiek źródeł ciepła, takich jak grzejniki, kaloryfery, piece lub inne urządzenia (w tym wzmacniacze) wytwarzające ciepło.
9. Używaj tylko osprzętu/akcesoriów przewidzianych przez producenta.
10. Używaj wyłącznie z wózkiem, stojakiem, statywem, uchwytem lub stołem określonym przez producenta lub sprzedawanym razem z urządzeniem. W przypadku korzystania z wózka należy zachować ostrożność podczas przemieszczania zestawu wózek/urządzenie, aby uniknąć obrażeń spowodowanych przewróceniem.



11. Zlecaj wszelkie zadania serwisowe wykwalifikowanym specjalistom. Serwisowanie jest wymagane, jeśli urządzenie zostało w jakikolwiek sposób uszkodzone, np. przewód zasilający lub wtyczka są uszkodzone, rozlano płyn lub przedmioty wpadły do urządzenia, urządzenie było narażone na działanie deszczu lub wilgoci, nie działa normalnie lub zostało upuszczone.
12. Podczas korzystania z urządzenia temperatura otoczenia nie powinna przekraczać 35°C.
13. Nie używaj tego urządzenia w klimacie tropikalnym.
14. Nie umieszczaj źródeł otwartego ognia, takich jak zapalane świece, w pobliżu urządzenia.
15. Urządzenie powinno być montowane na ścianie lub suficie tylko wtedy, gdy pozwala na to producent.
16. Ten produkt ma ostre narożniki. Należy obchodzić się z nim ostrożnie.
17. Nie wolno podejmować prób samodzielnej naprawy tego urządzenia. Otwarcie urządzenia może być niebezpieczne. Skontaktuj się z wykwalifikowanym specjalistą w sprawie wszelkich prac przy urządzeniu.
18. Gdy zachodzi potrzeba wymiany komponentów, należy stosować wyłącznie komponenty określone przez producenta lub komponenty o identycznych właściwościach technicznych jak w przypadku produktu oryginalnego. Użycie niezgodnych komponentów może spowodować pożar, porażenie prądem lub inne zagrożenia.
19. Po każdej obsłudze technicznej lub naprawie urządzenia trzeba je przetestować, aby sprawdzić, czy działa bezpiecznie.

20. Przed podłączeniem produktów i zwiększeniem głośności ustaw źródło na minimum. Gdy produkty są już na miejscu, stopniowo zwiększaj głośność do rozsądnego i komfortowego poziomu.
21. Aby uniknąć uszkodzenia słuchu, nie należy słuchać głośników przez dłuższy czas. Odsłuch przy dużej głośności może prowadzić do uszkodzenia uszu i problemów ze słuchem (chwilowa lub stała głuchota, brzęczenie w uszach, szumy uszne, nadwrażliwość na dźwięki). Narażenie uszu na głośność powyżej 85dB SPL-LAeq przez kilka godzin może nieodwracalnie uszkodzić słuch.



22. Po wyjęciu produktu z opakowania przechowuj je w miejscu niedostępnym dla dzieci. Może stwarzać ryzyko uduszenia.
23. Niektórzy użytkownicy nie mają wystarczającej autonomii, aby bezpiecznie korzystać z produktu samodzielnie. W szczególności dzieci poniżej 14 roku życia lub osoby z niektórymi rodzajami niepełnosprawności wymagają nadzoru i/lub towarzystwa podczas korzystania z urządzenia.

W celu łatwiejszego skorzystania z gwarancji Focal-JMLab
Można już zarejestrować swój produkt online: www.focal.com/warranty



Dziękujemy za zakup produktu Focal. Witamy w naszym świecie – świecie Hi-Fi. Naszymi wartościami są innowacyjne rozwiązania, tradycja, doskonałość i przyjemność, a celem – oferowanie naszym klientom czystego, wiernego i bogatego dźwięku. Zalecamy przeczytanie instrukcji zawartych w tej broszurze i zachowanie jej do przyszłego wykorzystania, aby odkryć pełen zakres możliwości tego sprzętu.

Pokrowce (rys. B)

Kolumny Vestia są dostarczane wraz z pokrowcami zapewniającymi ochronę głośników. Magnetyczny system mocowania pozwala je łatwo zakładać i zdejmować. Aby uzyskać jak najlepszą wydajność głośników, zalecamy ich usunięcie przed użyciem sprzętu.

Podłączenia (rys. C)

Złącza kolumn Vestia zapewniają niezawodne i uniwersalne styki do kabli odizolowanych (o średnicy do 4 mm), widełek lub wtyczek bananowych. Należy bezwzględnie przestrzegać polaryzacji kolumn. Złącze „+” musi zostać podłączone do analogicznego złącza we wzmacniaczu, a złącze „-” do zacisku ujemnego. Nieprzestrzeganie tego warunku spowoduje znaczne pogorszenie jakości dźwięku stereo i tonów niskich. Należy wybrać wysokiej jakości przewody o przekroju dostosowanym do długości. Sprzedawca chętnie poradzi przy wyborze.

Zalecenia dotyczące stosowania

Zachowanie kolumn zależy od akustyki pomieszczenia, prawidłowego ustawienia kolumn w pomieszczeniu oraz lokalizacji słuchacza.

W celu skorygowania lub poprawy pożądanego efektu można manipulować tymi elementami.

Percepcja stereofoniczna jest nieprecyzyjna i słabo wyśrodkowana: spróbować zbliżyć kolumny do siebie i/lub skierować je w stronę punktu odsłuchowego.

Dźwięk jest twardy, agresywny: akustyka pomieszczenia prawdopodobnie jest zbyt pogłosowa. Należy rozważyć zastosowanie materiałów dźwiękochłonnych (dywan, sofa, obicia ścienne, zasłony itp.) i odbijających (meble) w celu pochłaniania lub rozpraszania rezonansu.

Dźwięk jest „płaski”, stłumiony: za dużo materiałów dźwiękochłonnych w pomieszczeniu, dźwięk jest zablokowany, bez wypukłości. Należy poszukać lepszego kompromisu pomiędzy materiałami dźwiękochłonnymi i odbijającymi w pomieszczeniu.

Ogólnie mówiąc, ściana za kolumnami powinna odbijać dźwięk, aby rozwijał się prawidłowo. I odwrotnie: ściana za obszarem odsłuchu powinna być dźwiękochłonna, aby nie dopuścić do zakłócenia odbioru obrazu stereofonicznego przez odbijanie się dźwięku. Meble należy umieścić na ścianach bocznych, aby rozproszyć fale dźwiękowe w celu uniknięcia wzbudzenia pewnych stref częstotliwości, zwłaszcza tonów średnich (tłumienie tzw. echa trzepoczącego).

Instrukcja obsługi

Ustawianie kolumny Vestia Center (rys. A, D, E)

Kolumnę centralną należy umieścić blisko ekranu, aby umożliwić realistyczne odtwarzanie dialogów. Można ją umieścić pod telewizorem, jeśli szafka RTV na to pozwala.

W przypadku korzystania ze standardowego ekranu projekcyjnego kolumnę centralną należy umieścić u podnóża ekranu, aby uzyskać najlepsze rezultaty. (Rys. D)

Jeśli używany jest ekran projekcyjny z mikroperforacjami, kolumnę można umieścić za ekranem, mniej więcej w połowie jego wysokości.

W przypadku umieszczenia kolumny na meblach należy upewnić się, że przed instalacją zostały prawidłowo przyklejone silikonowe podkładki. Można również położyć gumową bazę w przeznaczonym do tego miejscu pod głośnikiem, aby przechylić go do tyłu, podnosząc nieco scenę dźwiękową. (Rys. A)

Okres docierania



Głośniki wykorzystywane w kolumnach Vestia to złożone urządzenia mechaniczne wymagające pewnej ilości czasu, aby uzyskać maksymalną efektywność oraz przystosować się do poziomu temperatury i wilgotności panujących w ich otoczeniu. Długość okresu docierania zmienia się w zależności od warunków i może przeciągnąć się do kilku tygodni. Aby przyspieszyć ten proces, zalecamy włączenie kolumn na dwadzieścia godzin bez przerwy. Po pełnej stabilizacji parametrów działania będą Państwo mogli w pełni cieszyć się jakością dźwięku oferowaną przez kolumny Vestia.

Specjalne środki ostrożności

Konserwacja kolumn Vestia ogranicza się do usuwania kurzu za pomocą suchej ściereczki. W razie zabrudzenia kolumny wystarczy użyć mokrej ściereczki.

Nie używać rozpuszczalników, detergentów, alkoholi lub środków żrących, skrobaków lub myjek do czyszczenia powierzchni kolumny.

Unikać umieszczania w pobliżu źródła ciepła.

Wybór wzmacniacza

To nie nadmiar mocy wzmacniacza może uszkodzić kolumnę i głośniki, lecz jej niedobór. Zbyt wysoka głośność skutkuje przesterowaniem wzmacniacza i emisją zakłóceń, które mogą zniszczyć głośnik wysokotonowy. Moc dynamiczna i rozdzielczość kolumn Vestia są wystarczająco wysokie, by ukazać wady i zalety podłączonych do nich wzmacniaczy. Sprzedawca pomoże Państwu dokonać wyboru w oparciu o Państwa preferencje i budżet.

Warunki gwarancji

Poza Francją sprzęt Focal jest objęty gwarancją, której warunki są ustalane lokalnie przez oficjalnego dystrybutora Focal-JMLab w każdym kraju, zgodnie z przepisami obowiązującymi na danym terytorium.



Знак предупреждения. Предупреждает пользователя о важных инструкциях, содержащихся в руководстве по эксплуатации, которые касаются погрузочно-разгрузочных операций с устройством, его устройства и технического обслуживания.

1. Прочтите эти инструкции.
2. Сохраните эти инструкции.
3. Обращайте внимание на все предупреждения.
4. Выполняйте все инструкции.
5. Не используйте устройство вблизи воды.
6. Для чистки используйте только сухую ткань.
7. Не перекрывайте вентиляционные отверстия. При установке соблюдайте инструкции изготовителя.
8. Запрещается устанавливать устройство вблизи источников тепла, таких как батареи отопления, нагревательные приборы, кухонное плиты и другие устройства, выделяющие тепло (включая усилители).
9. Используйте только те детали и аксессуары, которые были рекомендованы производителем.
10. Используйте только тележки, подставки, треноги, кронштейны и столы, которые были рекомендованы производителем или входили в комплект поставки устройства. Перевозка устройство на тележке, соблюдайте осторожность во избежание травм при опрокидывании.



11. Все виды технического обслуживания должны проводить квалифицированные специалисты. Обслуживание требуется в случае любого повреждения устройства, например, если повреждены шнур питания или вилка, в устройство пролилась жидкость или попал посторонний предмет, устройство находилось под дождем или во влажной среде, не работает должным образом или его уронили.
12. Температура окружающей среды, в которой находится работающее устройство, не должна превышать 35°C.
13. Устройство не предназначено для использования в условиях тропического климата.
14. Не размещайте рядом с устройством источники открытого огня, такие как горящие свечи.
15. Настенный и потолочный монтаж допускается в том случае, если он разрешен производителем.
16. Обратите внимание на острые кромки устройства. Переносите устройство с осторожностью.
17. Не пытайтесь чинить устройство самостоятельно. Вскрывать устройство опасно. Все работы с устройством должны выполнять квалифицированные специалисты.
18. Для замены деталей устройства используйте только компоненты, рекомендованные производителем, или с идентичными характеристиками. Применение несоответствующих деталей может стать причиной возгорания и поражения электрическим током и связано с другими рисками.
19. Каждый раз после обслуживания или ремонта устройства проводите проверку безопасности его эксплуатации.
20. Установите уровень громкости источника звука на минимум и только потом подключите устройство и повысьте уровень громкости. После установки системы постепенно повышайте уровень громкости до разумного и приемлемого для вас уровня.

21. Во избежание повреждения органов слуха не используйте акустическую систему с установленным высоким уровнем громкости в течение длительного времени. Слишком высокий уровень громкости акустической системы может привести к повреждению органов слуха и вызвать различные его нарушения (временную или постоянную глухоту, шум в ушах, звон в ушах, гиперacusis). Воздействие на органы слуха звука громкостью более 85 дБ SPL-LAeq в течение нескольких часов может стать причиной необратимого нарушения слуха.



22. После распаковки устройства уберите упаковочный материал в недоступное для детей место. Упаковка представляет риск удушья.
23. Для некоторых пользователей самостоятельное использование устройства может быть небезопасным. В частности, дети младше 14 лет и люди с определенными типами инвалидности должны пользоваться устройством под присмотром/в присутствии других лиц.

Для подтверждения гарантии Focal-JMLab,
еперь продукт можно зарегистрировать на сайте www.focal.com/warranty



Благодарим вас за покупку изделия Focal. Надеемся, что вы по достоинству оцените применимые нами технологии высокой точности. Мы ценим новаторство, традиции и превосходное качество и стремимся к тому, чтобы вы получили удовольствие от прослушивания. Наша единственная цель — добиться чистоты, достоверности и красоты звучания. Для того чтобы в полной мере использовать все характеристики изделия, внимательно ознакомьтесь с настоящими инструкциями и сохраните их для использования в будущем.

Чехлы (рис. В)

Акустическая система Vestia поставляется с чехлами, обеспечивающими защиту громкоговорителей. Благодаря системе магнитных застежек чехлы легко надеваются и снимаются.

Рекомендуется снимать чехлы перед прослушиванием музыки, чтобы обеспечить оптимальную работу устройства.

Порядок подключения (рис.С)

Универсальные разъемы Vestia обеспечивают надежное подключение при применении неизолированных кабелей (до 4 мм в диаметре) и штекеров вилочного типа или типа «банан». При подключении компонентов аудиосистемы обязательно необходимо соблюдать полярность. Разъем, помеченный знаком «+», должен быть подключен к соответствующему выходу усилителя, а разъем «-» — к отрицательной клемме. Невыполнение этого условия приведет к существенному ухудшению качества стереозвучания и восприятия нижних частот. Качество и сечение кабеля должны соответствовать его длине: консультацию относительно этих параметров можно получить при покупке кабеля.

Советы по эксплуатации

Рабочие характеристики акустической системы определяются акустическими параметрами помещения, правильным расположением компонентов акустической системы и местоположением слушателя.

Изменяя расположение этих элементов, можно скорректировать звучание или добиться нужного эффекта.

Жесткое, агрессивное звучание: вероятно, слишком высокая акустическая реверберация помещения. Рассмотрите возможность использования звукопоглощающих (ковры, мягкая мебель, стенная драпировка, шторы), и звукоотражающих элементов интерьера (мебель) для поглощения или рассеивания резонирующих звуков.

«Плоское», приглушенное звучание: чрезмерное количество звукопоглощающих материалов в комнате, приглушающих звук и лишаящих его рельефности. Попробуйте найти оптимальное соотношение звукопоглощающих и звукоотражающих материалов в интерьере.

Как правило, для обеспечения высокого качества звучания расположенная позади громкоговорителей поверхность должна способствовать отражению звука. И наоборот, поверхность, расположенная позади слушателя, должна способствовать поглощению звука. Это поможет избежать «загрязнения» звука отраженными шумами. Мебель следует расположить вдоль боковых поверхностей, для того чтобы обеспечить распределение звуковых волн и предупредить возникновение зон многократного отражения звука определенных частот (эффект «порхающего эха»).

Установка центрального громкоговорителя акустической системы Vestia (рис. A, D, E)

Для реалистичного воспроизведения диалогов центральный громкоговоритель должен быть установлен в непосредственной близости к экрану. Если есть возможность, громкоговоритель может быть установлен под телевизором.

При использовании стандартного проекционного экрана для достижения оптимальных результатов центральный громкоговоритель должен располагаться внизу экрана (рис. D)

При использовании микроперфорированного проекционного экрана центральный громкоговоритель может располагаться по центру позади экрана.

Перед установкой акустической системы на каком-либо предмете мебели прикрепите силиконовые подушечки.

Вы также можете установить в предусмотренное для этих целей место на основании громкоговорителя каучуковые прокладки, для того чтобы наклонить громкоговоритель назад и немного увеличить высоту звуковой сцены (рис. A).

Период приработки

Динамики, используемые в акустических колонках Vestia — это сложные механические элементы, которые требуют определенного адаптационного периода, чтобы начать работать на максимуме своих возможностей и приспособиться к температурно-влажностным условиям вашего помещения. Этот период отличается в зависимости от конкретных условий и может длиться несколько недель. Для ускорения этой процедуры рекомендуем дать поработать колонкам около двадцати часов подряд. После полной стабилизации рабочих характеристик колонок вы сможете в полной мере насладиться всеми качествами акустической системы Vestia.

Меры предосторожности



Техническое обслуживание колонок Vestia ограничивается их очисткой от пыли с помощью сухой ткани. Для удаления появившихся пятен на колонке рекомендуется использовать влажную ткань. Никогда не используйте растворители, моющие и чистящие средства, спиртосодержащие или едкие вещества, а также абразивные материалы для очистки поверхности колонок. Избегайте их расположения вблизи источников тепла.




Выбор усилителя

Причиной выхода из строя колонок и динамиков может стать не избыток мощности усилителя, а наоборот, ее недостаток. Если уровень громкости слишком высокий, усилитель начинает работать в режиме насыщения и возникают шумы, которые могут привести к повреждению высокочастотного динамика. Динамическая емкость и разрешающая способность акустической системы Vestia достаточно высоки, чтобы выявить достоинства и недостатки усилителей, которые будут к ней подключены. В зависимости от ваших предпочтений и бюджета подобрать нужный усилитель вам поможет ваш дистрибьютор.

Условия гарантии

На все мониторы Focal распространяется действие гарантии, оформленной официальным дистрибьютором компании Focal в вашей стране.

Подробная информация, касающаяся условий гарантии, предоставляется дистрибьютором. Минимальный гарантийный срок соответствует сроку действующих правовых гарантий в стране, в которой оформлен оригинальный счет за приобретенные товары.

	<p>警示标志。本符号旨在向用户警示用户手册中存在与设备搬运、操作和维护相关的重要说明。</p>	
<ol style="list-style-type: none"> 1. 请仔细阅读这些说明。 2. 请妥善保管这些说明。 3. 请注意所有警告。 4. 请谨慎遵循所有说明。 5. 请勿在水边使用本设备。 6. 仅可使用干布进行清洁。 7. 切勿阻塞任何通风口。请按照制造商的说明进行安装。 8. 请勿将其安装在任何热源附近，例如散热器、热风机、炉灶或其它发热设备（包括放大器）。 9. 仅使用制造商指定的附件/配件。 10. 只可使用制造商指定的、或者产品附带的推车、立架、三脚架、托架或台面。如果使用推车，当移动推车/设备整体时要注意避免其倾倒造成伤害。 <div style="text-align: center; margin-top: 20px;">  </div>	<ol style="list-style-type: none"> 11. 所有的维修工作应由合格的维修人员执行。当设备出现任何损坏时，如电源线或插头损坏、液体洒入或物体落入设备、设备淋雨或受潮、运行不正常或跌落之后，需要进行维修保养。 12. 使用本设备时，环境温度不应超过95华氏度（35摄氏度）。 13. 请勿在热带气候条件下使用本设备。 14. 设备附近请勿放置明火，例如燃烧的蜡烛等。 15. 本设备只可安装于制造商认可的墙壁或天花板。 16. 本产品带有尖锐边角。请小心握持。 17. 请勿尝试自行维修本设备。开启设备可能造成危险。请联系有资质的专业人士进行一切设备维护操作。 18. 当需要更换部件时，只可使用制造商指定的或者与原产品技术规格相同的部件。使用不符合要求的部件可能导致火灾、触电或其他风险。 19. 对设备进行任何维护或修理工作后，请检查其是否安全可靠。 20. 请先将音量调至最小，然后再连接设备并调高音量。当产品安装就位，再逐渐将音量调高至合适的水平。 	<ol style="list-style-type: none"> 21. 为了避免损伤听力，请勿长时间在大音量下使用音箱。以大音量使用扬声器可对用户的耳朵造成损害，并可能导致听力问题（暂时或永久性耳聋、耳鸣、听力减退）。将耳朵暴露在高于85dB SPL-LAeq的音量下数小时，可能会对听力造成不可逆的损害。 <div style="text-align: center; margin-top: 20px;">  </div> <ol style="list-style-type: none"> 22. 将产品从包装中取出后，请将包装放在儿童接触不到的地方。产品包装可能引起窒息危险。 23. 部分行为能力不足的用户使用产品时可能存在危险。特别是14岁以下儿童以及患有部分残疾的人群，须在监管和/或陪同下使用本设备。

部件名称 Part Name	有毒有害物质或元素					
	铅 Pb	汞 Hg	镉 Cd	六价铬 CrVI	多溴联苯 PBB	多溴二苯醚 PBDE
电线组件(插头) Cable assembly (Plug)	×	○	○	○	○	○
电子部品类 Electronic components	×	○	○	○	○	○
金属部品 Metal parts	×	○	○	○	○	○
航空插头 Adaptor	×	○	○	○	○	○



本表格依据 SJ/T 11364 的规定编制。

O: 表示该有害物质在该部件所有均质材料中的含量均在GB/T 26572规定的限量要求以下。

X: 表示该有害物质至少在该部件的某一均质材料中的含量超出GB/T 26572规定的限量要求。

请于10天内寄回随附的产品质保书，使Focal-JMlab质保生效。
您现在可以在线注册产品：www.focal.com/warranty



感谢您购买Focal产品。欢迎步入我们的高保真天地。创新、传统、卓越和愉悦是我们的价值观；我们全力以赴地为您提供纯粹、保真且丰富的声音。为充分发挥产品的性能，建议您阅读本手册中的指引，并妥善保存以备日后参考。

网布框架（图B）

Vestia音箱带有用于保护扬声器的网布框架。由于带有磁力吸附装置，您可以非常容易地安装或取下。

建议您在听音乐时将其取下，以便充分享受音箱的最佳性能。

连接（图C）

Vestia音箱的端口提供可靠且通用的触点，适用裸线（最大直径4毫米）、叉形接头或香蕉接头。请务必遵循扬声器的极性。标有“+”的连接头必须连接到放大器的相应输出端，标有“-”的连接头必须连接到负端。如果此处不合要求，立体声像和低音品质将极大降低。请根据经销商的建议，选择截面与长度相配的优质线缆。

使用建议

音箱的表现取决于房间的声学特征、在房间内的合理布局以及听音者的位置。

可以让这些因素相互作用以修正或提高所需的效果。

声音刺耳、尖锐：房间的声学特征的混响可能过重。请考虑使用吸声材料（地毯、沙发、墙饰、窗帘……）和反射体（家具）将共振吸收或漫射。

声音“平淡”、压抑：房间中的吸声材料过多，使声音阻塞，缺乏立体感。寻求房间中吸声材料与反射体之间的最佳的折衷方案。

通常情况下，音箱后方的墙壁应具有反射性，以便使声音正确传播。反之，听音区后方的墙壁应有理想的吸声性能，以防止后方反射对立体声像的感知造成“污染”。家具可以合理地摆放在侧面墙壁使声波漫射，以避免激发特定频率区域尤其是中音区（抑制“回声颤振”）。

Vestia中置扬声器布局（图A、D、E）

中置扬声器应尽可能靠近屏幕安装，以实现真实的对话再现。如电视架的条件允许，可放置在电视机下方。

如果使用标准投影屏，则应将中置扬声器放在屏幕底部，以获得最佳效果。（图D）

如果使用微孔屏幕，则可以将其放置在屏幕后面，朝向屏幕的下半部分。

如您将扬声器安放于家具上方时，安装前请先贴上硅胶垫。

您还可以在扬声器下方的预留位置增加橡胶底座，使音箱向后倾斜，以略微增强声场。（图A）

磨合期

Vestia音箱内所使用的扬声器都是相当复杂的机械装置，需要一段适应期方能适应环境的温度和湿度，以发挥其最佳性能。磨合期的长短取决于音箱遇到的情况，有时候甚至可能持续数周。若要缩短磨合期，我们建议您让音箱连续运行二十几个小时。等到音箱特性完全稳定下来后，您就可以尽情享受Vestia音箱的最佳性能。

特别注意事项



维护Vestia音箱时，您只能使用除尘干布擦拭。如果音箱被弄脏了，我们建议您仅使用湿布擦拭。

切勿使用溶剂、清洁剂、酒精、腐蚀性产品、刮刀或一般器皿来清洁音箱表面。

避免让音箱靠近热源。

选择放大器

放大器的功率过大并不会损坏音箱和扬声器；相反地，放大器功率不足才会对它们造成损坏。因为，音量过大时，放大器会处于饱和状态，并产生可能摧毁高音单元的杂散信号。Vestia音箱有极大的乐音强弱表现和清晰度，足以突出连接于音箱的放大器的质量和缺陷。您的经销商可以根据您的品味和预算帮助您选择所需的音箱。

保修条件

Focal通过您所在国家的官方经销商，为您提供所有扬声器的质保服务。

您的经销商能够为您提供保修条件的所有详细信息。保修范围至少包括开具原始发票的所在国家的有效法律的保修规定。



경고 기호. 이 기호는 사용 설명서에 언급되어 있으며, 기기의 취급, 작동, 유지관리와 관련된 중요한 지침이 있음을 경고합니다.

1. 이 지침을 읽으십시오.
2. 이 지침을 보관하십시오.
3. 모든 경고에 주의하십시오.
4. 모든 지침을 준수하십시오.
5. 물 가까운 곳에서 이 장치를 사용하지 마십시오.
6. 청소시 마른 천만 사용하십시오.
7. 통풍구를 막지 마십시오. 제조자 지침에 따라 설치하십시오.
8. 라디에이터, 열 조절장치, 난로 또는 열을 발생시키는 기타 장치(애플 포함)와 같은 열원 근처에 설치하지 마십시오.
9. 제조업체가 지정한 어태치먼트/액세서리만을 사용합니다.
10. 제조업체가 지정하거나 장치와 함께 판매되는 카드, 스탠드, 삼발이, 브래킷 또는 테이블만을 함께 사용하십시오. 카트를 사용하는 경우, 카트에 담은 장치를 움직일 때 뒤집어지지 않도록 주의하십시오.



11. 모든 준비는 유자격 정비사만이 실시할 수 있습니다. 장치가 어떤 방식(전원 코드나 플러그가 손상됨, 액체가 누출되거나 장치에 물체가 떨어짐, 장치가 비나 습기에 노출됨, 정상적으로 작동하지 않음, 장치를 떨어뜨림 등)으로든 손상된 경우, 정비가 필요합니다.
12. 기기를 사용할 때, 주변 온도는 35° C를 초과해서는 안 됩니다.
13. 이 장치를 열대성 기후에서 사용하면 안 됩니다.
14. 기기 근처에 타는 촛불 등의 노출된 화염원을 두지 마십시오.
15. 장비를 벽 또는 천장(제조사에서 허용한 경우)에만 장착해야 합니다.
16. 이 제품에는 날카로운 모서리가 있습니다. 주의해서 취급하십시오.
17. 이 장치를 직접 수리하지 마십시오. 기기를 여는 것은 위험할 수 있습니다. 기기에 대한 모든 작업은 유자격 전문가에게 문의하십시오.
18. 교체 구성품이 필요한 경우 제조사가 지정한 구성품 또는 원래 제품과 동일한 기술적 특징을 지닌 구성품만을 사용하십시오. 비규격 구성품을 이용할 경우 화재, 감전 또는 기타 위험이 발생할 수 있습니다.
19. 장치에 대해 유지관리 또는 수리 작업을 수행한 후에는, 제품이 안전하게 작동하는지 검사하십시오.
20. 음원의 음량을 최소로 두고 나서 제품을 연결하고 음량을 올리십시오. 제품 구성이 끝난 후에 적당하고 듣기 편안한 정도까지 음량을 서서히 올립니다.

21. 청력 손상을 피하기 위해 장시간 높은 음량으로 라우드스피커를 듣지 마십시오. 과도한 음량으로 라우드스피커의 소리를 들을 경우 사용자의 청력을 손상하여 청력 문제(일시적 멍멍함, 귓속이 울림, 이명, 청각과민)를 야기할 수 있습니다. 여러 시간 동안 85dB SPL-LAeq보다 높은 음량에 귀를 노출할 경우 회복 불가능한 청력 손상이 올 수 있습니다.



22. 포장에서 제품을 꺼낸 후에는, 포장에 어린이의 손이 닿지 않는 곳에 두십시오. 어린이가 가지고 놀 경우 질식 위험이 있습니다.
23. 일부 사용자는 스스로는 위험 없이 제품을 사용할 충분한 능력이 없을 수 있습니다. 특히 14세 미만의 어린이 또는 특정 유형의 장애를 가진 사람은 기기 사용자 감독을 받거나 보호자의 동반이 필요합니다.

Focal-JMlab의 개런티 유효화를 위해,
이제 웹사이트에서 제품의 온라인 저장 등록도 가능합니다 : www.focal.com/warranty



Focal 제품을 구입해주셔서 감사합니다. Focal이 제공하는 하이파이의 세계에 오신 것을 환영합니다. 혁신과 전통, 탁월성과 기쁨이 저희의 가치입니다. 저희의 유일한 목적은 순수하고 충실하며 풍부한 사운드를 제공하는 것입니다. 제품의 모든 성능을 활용할 수 있도록 본 책자의 지침을 읽고 나중에 참고할 수 있도록 잘 보관해 두실 것을 권장합니다.

패브릭 커버 (그림 B)

Vestia 스피커는 스피커를 보호하는 패브릭 커버와 함께 배송됩니다. 자석식 부착 시스템으로 쉽게 붙였다 떼었다 할 수 있습니다.
음악을 들을 때는 스피커가 최고의 성능을 낼 수 있도록 커버를 떼어둘 것을 권장합니다.

연결 (그림 C)

Vestia 커넥터는 포크 또는 바나나 플러그형의 피복을 벗긴 케이블(최대 직경 4mm)을 위한 신뢰할 수 있는 다용도 접점을 보장합니다. 스피커 극성을 준수해야 합니다. +가 표시된 커넥터는 앰프로 연결되는 출력에 연결해야 하고, -가 표시된 커넥터는 음극 터미널에 연결해야 합니다. 이 조건을 준수하지 않으면 스테레오 이미지와 저음 인식이 현저히 감소합니다. 길이에 적합한 부분의 고품질 케이블을 선택하십시오. 관련 정보는 판매자에게 문의하십시오.

사용 권장사항

스피커 시스템의 성능은 방의 음향 조건, 스피커 시스템의 방내 위치, 청취자의 위치에 따라 다릅니다.

구현하려는 효과를 수정하거나 개선하기 위해 이러한 요소들을 상호작용시킬 수 있습니다.

소리가 딱딱하고 날카로움: 방의 음향 조건이 지나치게 반향을 잘 만들어냅니다. 공명을 흡수하거나 분산시키기 위한 흡수재(카펫, 소파, 벽걸이 전, 커튼 등) 및 반사체(가구) 사용을 고려하십시오.

소리가 밋밋하고 둔탁함: 방 안에 흡수재가 너무 많고 소리가 특징 없이 멍멍한 느낌이 남. 실내에 있는 흡수재와 반사체들을 잘 조화시켜 보십시오.

일반적으로 스피커 뒤에 있는 벽이 자연스럽게 반사체 역할을 함으로써 소리가 적절히 발달할 수 있도록 합니다. 반대로 청취 구역 뒤에 있는 벽은 뒤쪽으로부터의 반사음이 스테레오 이미지의 인지를 '오염'시키지 않도록 하기 위해 흡수재인 것이 바람직할 것입니다. 가구는 측벽에 배치하여 특정 주파수 대역, 특히 중간 대역을 자극하지 않도록 파형을 분산할 수 있습니다(메아리 현상 제거)

Vestia 센터의 배치 (그림 A, D, E)

중앙 스피커 시스템은 대화가 현실감 있게 재현될 수 있도록 화면에 가깝게 배치해야 합니다(그림 4). TV장 구조상 가능하다면 텔레비전 아래에 놓을 수 있습니다.

프로젝션 스크린을 사용하는 경우, 중앙 스피커 시스템은 최적화된 결과를 위해 스크린 스탠드에 배치해야 합니다. (그림 D)

미세 다공 스크린을 사용하는 경우, 스크린 뒤, 스크린 절반 아래쪽에 배치할 수 있습니다.

스피커를 가구에 배치할 때, 설치 전 실리콘 패드를 부착하십시오.

또한 스피커 시스템 아래, 스피커를 뒤쪽으로 기울이기 위해 마련된 자리에 고무 베이스를 추가하면 사운드스테이지를 약간 더 개선할 수 있습니다. (그림 A)

시험기간

Vestia 갑 스피커에 사용된 스피커들은 복합적인 메카닉으로 구성되어 환경의 습도와 온도 조건에 적응하여, 기기가 최 상의 작동을 하려면 일정기간의 시험기간을 필요로 합니다. 이 시험기간은 상황에 따라 달라지지만, 몇 주 간이 걸릴 수도 있습니다. 이 기간의 감소를 위해, 스피커를 20시간 쉬지 않고 작동시키시길 권장합니다. 스피커의 모든 특성을 이 완전히 안정되고 나면, Vestia 스피커의 최고 성능을 완벽하게 즐기실 수 있습니다

특별 주의사항



Vestia 스피커들의 관리는 마른 천을 이용한 먼지제거 만으로 충분합니다. 스피커에 얼룩이 졌을 경우엔, 젖은 천의 사 용 만을 권장합니다.

스피커의 표면에 절대 세제, 용제, 알콜 또는 부식제, 수세미 또는 굵은 기능을 가진 도구들을 사 용하지 마십시오. 모든 화기를 근처에 두지 마십시오.

앰프의 선택

앰프의 파워 남용이 스피커의 질을 파괴하는 것이 아니고, 그 반대로, 파워 상의 결점으로, 스피커의 질이 손상 됩니다. 볼륨이 너무 강할 경우, 앰프가 포화상태가 되어 트위터를 파괴할 수 있는 잡음들을 생성하게 합니다. Vestia 스피커들의 뛰어난 용량과 고정밀도는 이 스피커들과 함께 사용하게 될 앰프의 장점과 단점들을 충분히 강조하게 될 것입니다. 판매자가 고객의 취향과 예산에 맞는 최상의 선택을 하실 수 있도록 도와드릴 것입니다

개런티 조건

모든 Focal 스피커들의 개런티 보장은 고객 국가의 지정Focal공식 대리사가 작성한 개런티의 내용에 따라 보 장됩니다. 공식 대리사는 고객에게 개런티 조건의 세부내용을 제공해야 합니다. 개런티는 제품 구입 국가의 현 행 법적 허용 개 런티 보장에 따라 보장됩니다.

	<p>正三角形で示されている感嘆符 (!) は、装置の使用とメンテナンスに関するユーザー マニュアルに重要な指示があることをユーザーに警告するものです。</p>	
<p>1. これらの指示をお読みください。 2. これらの指示に従ってください。 3. 警告を考慮に入れてください。 4. すべての指示に従ってください。 5. この装置を水の近くで使用しないでください。 6. 乾いた布のみを使って清掃してください。 7. 換気口を塞がないでください。製造元の指示に従って取付をしてください。 8. ラジエーター、ヒートレジスター、ストーブ、または熱を発生するその他の機器 (アンプを含む) などの熱源の近くに設置しないでください。 9. 製造元指定の付属品/アクセサリのみを使用してください。 10. 製造元が指定したカート、スタンド、三脚、ブラケット、テーブル、または機器と一緒に販売されているもののみを使用してください。カートを使用する場合、カート/機器を移動するときは、転倒による怪我をしないように注意してください。</p> 	<p>11. すべての修理は、有資格者に依頼してください。電源コードまたはプラグが損傷を受けた時、装置に液体がかかったり、装置の上に物が落ちた場合、装置が雨や湿気にさらされた場合、正常に作動しない、または装置が落下したなど、いかなる形であれ装置が損傷を受けた場合には、整備が必要となります。 12. 装置は、35度以下の場所でお使いください。 13. 熱帯気候下でこの機器を使用しないでください。 14. 装置の上にもろうそくなどの裸火を置かないでください。 15. メーカーからの指示がない限り、装置を壁や天井に取り付けしないでください。 16. この製品には角は尖っている部分があります。取り扱いには注意してください。 17. ご自分で修理をしないようにしてください。危険な電圧やその他の危険が発生する可能性があります。全ての修理は有資格者にお問い合わせください。 18. コンポーネントの交換が必要な場合は、メーカーが指定したもの、または元のコンポーネントと同等の特性を持つものを使用してください。適合しない部品は、火災や感電、その他のリスクを引き起こす可能性があります。 19. 本製品に対して作業や修理を行った後は、製品が安全に動作することを確認するためのテストを実施してください。 20. 接続機器のボリュームを最小にしてから、本製品を接続しボリュームを上げてください。製品の設定が終了した後、ボリュームを徐々に上げて、適切で快適な音量になるように調整してください</p>	<p>21. 聴力に影響を与える恐れがありますので、大音量で長時間続けて聞きすぎないでください。大音量でスピーカーを聞くと、ユーザーの耳に損傷を与え、聴覚障害 (一時的または永続的な難聴、耳鳴り、耳鳴り、聴覚過敏) を引き起こす可能性があります。過度の音量 (85dB以上) を1時間以上聞き続けると、回復が不可能なほど聴力を損なう可能性があります。</p>  <p>22. 製品をパッケージから取り出した後、お子様の手の届くところにパッケージを放置しないでください。窒息のリスクがあります。 23. 使用者の中には、自分自身で安全に製品を使用するための十分な自立性がない場合があります。特に、14歳未満のお子様および特定の障害をお持ちの方が機器を使用する場合は、監視およびまたは同伴が必要です。</p>

Focal-JMlabの保証を有効にするには、
現在、製品のオンライン登録が可能になりました：www.focal.com/warranty



Focalのスピーカーをご購入いただきありがとうございます。原音に忠実なハイファイの世界へようこそ。Focalはイノベーション、最高峰の技術、伝統、サウンドの喜びを大切に、お客様へビュアで原音に近い、豊かな音をお楽しみいただけることを目指しています。この製品の性能をすべて活用するには、この冊子の説明をよくお読みになり、それから後で参照するために冊子を大切に保管してください。

カバー (図D)

Vestiaスピーカーには、スピーカーを保護するためのカバーが付属しています。磁気グリップシステムで簡単に取り付け、取り外しが可能です。

音楽を聴くときは、スピーカーのパフォーマンスを最大限に引き出すために取り外すことをお勧めします。

接続 (図C)

Vestiaのコネクタは、多芯ケーブル（直径4 mmまで）、Yラグ端子、バナナプラグを使用するため、信頼性の高い接触力と汎用性を保証します。スピーカーの極性を必ず守ってください。「+」はアンプのプラスに、「-」はアンプのマイナスに接続してください。この条件を守らない場合、ステレオ画像と低音域の再生力が大幅に低下します。適した長さや品質のケーブルをお選びください。不明点は、販売員にお問い合わせください。

使用方法

スピーカー動作は、部屋の音響、スピーカーの適切な配置場所、およびリスナーの位置により変わります。何度も改善していくことで、お客様が求める効果を得ることが可能です。

サウンドが硬くて強すぎる場合:部屋の音響があまりにも反響的である可能性があります。反響を吸収または拡散させるための吸音材（カーペット、ソファ、壁掛け、カーテンなど）と反射材（家具）の使用を検討してください。

サウンドが抑揚なく詰まる感じがする場合: 室内に吸音材が多すぎると、音が詰まり、抑揚がなくなりやすくなります。部屋の吸音材と反射材の最適なバランスを見つけてください。

一般的には、サウンドが正しく広がるためにスピーカーの後ろに壁があることが好ましいです。一方、リスニングエリアの後壁は、理想的には、反射がステレオイメージを悪化させないように吸音材を使用することをお勧めします。中音域（周波数「フラッターエコー」の除去）の特定の周波数領域を励起しないように、音波を拡散させるために、家具は、側壁に配置してください。

設置場所 (図A.D.E)

臨場感ある音響を実現するには、センタースピーカーをできるだけスクリーンの近くに配置してください。テレビの下に配置する場所がある場合はテレビの下に配置することも可能です。

標準サイズのスクリーンをご使用の場合、最良の効果を得るために、センタースピーカーをスクリーンの下へ配置してください。(図D)

サウンドスクリーンご使用の場合、スクリーンの後ろ下部に配置してください。

家具の上にスピーカーを設置する前に、シリコン製のパッドを貼り付けてください。

後方に傾けるためにスピーカーを配置したい場所の下にゴム製のパッドを追加配置して、サウンドステージをわずかに強化することもできます。(図A)

エージング

Vestiaのスピーカーに使用されているラウドスピーカーは複雑な機械装置であり、最大限に機能を発揮し、環境の温度や湿度に適応するためには調整期間を必要とします。このエージング期間は遭遇する環境によって変化し、数週間続くこともあります。この作用をスピードアップするために、スピーカーを20時間連続でならすことをお勧めします。スピーカーの特性が完全に安定したら、思うぞんぶんVestiaのスピーカーの性能をお楽しみいただけます。

特別な注意事項



Vestiaのスピーカーをの手入れは、乾いた布でのからぶきに限定されています。スピーカーに汚れがついている場合、ぬれた布でふき取ってください。

スピーカーの表面を清掃する際、溶剤、洗剤、アルコールや腐食性物質、スクレーパーや研磨器具を使用しないでください。熱源の近く置くのは避けてください。

アンプの選択

スピーカーに損傷を与えるのは余剰電力ではなく、逆に電力不足が原因となっています。確かに、音量が大きすぎる場合、アンプが飽和し、ツイーターを破壊する可能性があるスプリアス信号を発生します。Vestiaモデルのスピーカーは、付属するアンプの品質や欠陥等を強調するにあたって、十分高い動的容量と精細度を備えています。当メーカーの販売店がお客様の好みやご予算に応じて、製品をご提案いたします。

製品保証条件

Focal社のすべてのラウドスピーカーは、お住まいの国のFocal正規代理店が定めた保証によりカバーされています。

お近くの販売店にて保証条件に関する詳細をご提供することができます。保証のカバーは、少なくとも請求書の原本が発行された国の法的保証が付与したものに及びます。

<p>الهدف من علامة التعجب الموجودة في مثلث متساوي الأضلاع هو تنبيه المستخدم لوجود تعليمات مهمة مذكورة في كتيب التعليمات ومتعلقة بتشغيل الجهاز وصيانته.</p>		<ol style="list-style-type: none"> 1. اقرأ هذه التعليمات. 2. احتفظ بهذه التعليمات. 3. انتبه لجميع التحذيرات. 4. اتبع جمع التعليمات. 5. لا تستخدم هذا الجهاز بالقرب من الماء. 6. نظفه فقط بقطعة قماش جافة. 7. لا تسد أي فتحات تهوية. ركب الجهاز وفقاً لتعليمات الشركة المُصنعة. 8. لا تُركب الجهاز بالقرب من أي مصادر للحرارة، مثل المبردات أو فتحات التدفئة أو المواقد أو الأجهزة الأخرى (وتشمل المضخات) التي تنتج الحرارة. 9. استخدم فقط الملحقات/المرفقات التي تحددها الشركة المُصنعة. 10. استخدم الجهاز فقط مع العربة أو الحامل أو الحامل ثلاثي القوائم أو السناد أو الطاولة التي تحددها الشركة المُصنعة، أو ثَباع مع الجهاز. عند استخدام العربة توخَّ الحرص عند نقل مجموعة العربة/الجهاز لتجنب انقلابها وحوادث إصابة من جراء ذلك.
<p>21. لتجنب الإضرار بسمك، تجنب الاستماع إلى مكبرات الصوت بمستويات صوت عالية لفترات طويلة. فقد يؤدي الاستماع إلياه بمستويات صوت زائدة إلى الإضرار بأذني المستخدم وقد يسبب ذلك مشكلات في السمع (الصمم المؤقت أو الدائم، طنين الأذنين، احتداد السمع). ويؤدي تعريض أذنيك لمستوى صوت يتجاوز 85 ديسيبل (SPL-LAeq) لمدة ساعات إلى الإضرار الدائم بسمك.</p>  <p>22. بعد إخراج المنتج من عبوته، احتفظ بالعبوة بعيداً عن متناول الأطفال. فقد تنطوي على خطر الاختناق.</p> <p>23. هناك بعض المستخدمين الذين لا يتمتعون بالاستقلالية الكافية التي تؤهلهم لاستخدام المنتج بمفردهم دون أن يتعرضوا للخطر. ويجب على وجه الخصوص الإشراف على الأطفال دون سن 14 عاماً أو المصابين ببعض أنواع الإعاقات و/أو إصطحابهم عند استخدام الجهاز.</p>	<ol style="list-style-type: none"> 11. قم بإسناد جميع أعمال الصيانة إلى فريق صيانة مؤهل. الصيانة مطلوبة عند تلف الجهاز بأية طريقة، مثل تلف سلك التيار الكهربائي أو القابس، أو انسكاب أي سائل أو سقوط أي أشياء على الجهاز، أو تعرض الجهاز للأطمار أو الرطوبة، أو عدم تشغيله بشكل طبيعي أو سقوطه. 12. عند استخدام الجهاز، لا يجب أن تتجاوز درجة الحرارة المحيطة 95 درجة فهرنهايت (35 درجة سيلزيوس). 13. لا تستخدم هذا الجهاز في مناطق المناخ الاستوائي. 14. تجنب وضع مصادر اللهب المكشوف، مثل الشموع المضاءة، بالقرب من الجهاز. 15. يجب تركيب الجهاز فقط على جدار أو في السقف إذا كانت الشركة المُصنعة تجيز ذلك. 16. هذا المنتج له زوايا حادة. فتعامل معه بحذر. 17. لا تحاول إصلاح هذا الجهاز بنفسك. فقد يكون فتح الجهاز محفوفاً بالمخاطر. اتصل بمهني مؤهل لإجراء جميع الأعمال على الجهاز. 18. عندما تقتضي الضرورة الحصول على مكونات بديلة، استخدم فقط المكونات التي تحددها الشركة المُصنعة أو المكونات ذات السمات الفنية المطابقة لتلك الخاصة بالمنتج الأصلي. حث يؤدي استخدام مكونات غير متوافقة إلى نشوب حرائق أو حدوث صدمات كهربائية أو مخاطر أخرى. 19. بعد إجراء أعمال الصيانة أو الإصلاح على الجهاز، اختبره للتحقق من عمله بشكل آمن. 20. اضبط المصدر على الحد الأدنى قبل توصيل المنتجات وزيادة مستوى الصوت. وبعد توصيل جميع المنتجات، قم بزيادة مستوى الصوت تدريجياً إلى مستوى مناسب ومريح. 	

الرجاء تفعيل ضمان Focal-JMlab الخاص بك،
يمكنك الآن تسجيل منتجك عبر الإنترنت على موقع:
www.focal.com/warranty



نقد اشترت لتتو منتج من منتجات Focal ونحن نشكرك على ذلك. مرحبًا بك في عالمنا، وهو عالم الدقة العالية. إن الابتكار والأصالة والامتياز والمتعة هي من قيمنا، وهدفنا الوحيد هو أن نقدم لك صوت نقي وأصلي ورائع. من أجل الاستفادة الكاملة من أداء هذا المنتج، فإننا ننصحك بقراءة التعليمات الواردة في هذا الكتيب، ثم الاحتفاظ به بعناية من أجل الرجوع إليه مستقبلاً.

غطاء قماش (شكل B)

يباع مع مكبرات الصوت Vestia أغطية قماش يتيح حماية مكبرات الصوت. يمكنك وضعها أو نزعها بسهولة بفضل نظام التعليق المغناطيسي الخاص بها. ننصحك بسحبها عندما تستمع للموسيقى من أجل الاستفادة من أفضل أداء لمكبرات الصوت.

التوصيلات (شكل C)

توفر موصلات Vestia أسطح تلامس موثوقة متعددة الأغراض للكابلات المكشوفة (يقطّر يصل إلى 4 مم)، أو أطراف التوصيل الشوكية، أو القابس الموزة (الموصلات التجميعة). ومن الضروري مراعاة قطبية الموصلات لكل من مكبر الصوت والمضخم. إذ يجب توصيل الموصل الذي يحمل علامة الموجب «+» بالمخرج الموجب على المضخم، بينما يجب توصيل الموصل الذي يحمل علامة السالب «-» بالطرف السالب. وفي حال عدم مراعاة هذه الشروط سينتأثر استقبال الجهير والصورة الستيريو. اختر كابلات ذات جودة جيدة وبها مقطع عرضي مناسب لطولها: سيتمكن بانع التجزئة من نصحك بما هو مناسب.

توصيات الاستخدام

يعتمد أداء مكبرات الصوت على الخصائص السمعية لغرفة الاستماع، وعلى الوضع الصحيح لمكبرات الصوت داخل الغرفة، وكذلك على موضع المستمع. ومن الممكن ضبط كل من هذه المعلمات للحصول على التأثير المرغوب أو تحسينه.

الصوت أجش وحاد: الخصائص السمعية لغرفة الاستماع على الأرجح ترددية بشكل مرتفع. ففكر في استخدام مواد ماصة للصوت (سجاد، أثاث منجد، ستائر، إلخ) ومواد تعكس الصوت (أثاث) لامتناس الرنين والصدى أو توزيعه.

الصوت «مسطح»: مكتوم : هناك عدد كبير جداً من المواد الماصة للصوت داخل الغرفة، ومن ثم يتم امتصاص الصوت، ولا يوجد أي منفس له. ابحث عن الحبل الأملئ بين المواد الماصة للصوت والمواد العاكسة للصوت في غرفتك.

وبوجه عام، عليك أن تسعى لأن يكون هناك جدار عاكس خلف مكبرات الصوت حتى يخرج الصوت ويوزع بشكل صحيح. أما الجدار الموجود خلف منطقة الاستماع، على الجانب الآخر، فينبغي أن يكون ماصاً للصوت لتجنب الانعكاسات الخلفية التي «تؤثر» على الصورة الستيريو. ويمكن وضع الأثاث بحذر بالقرب من الجدران الجانبية للغرفة لتوزيع موجات الصوت والتأكد من عدم إثارة بعض نطاقات التردد، وبخاصة في المدى المتوسط (إخماد الصدى المشوش).

وضع Vestia Center (الشكلان A و D و E)

يجب وضع مكبر الصوت الأوسط على مقربة من الشاشة من أجل تشغيل واقعي للحوارات. يمكن وضع مكبر الصوت أسفل التليفزيون إذا كانت قطعة أثاث التليفزيون تسمح بذلك.

في حالة استخدام شاشة عرض قياسية، ينبغي وضع مكبر الصوت الأوسط أسفل هذه الشاشة للحصول على نتيجة مثالية. (الشكل D)
في حالة استخدام ستار دقيق مثقّب، يمكن وضعه خلف الشاشة، ناحية النصف السفلي لها.
عندما تضع مكبر الصوت على خزانه، احرص على لصق المزالق السيليكون جيداً قبل التركيب.

يمكن أيضاً إضافة قاعدة المطاط أسفل مكبر الصوت في الموضع المخصص لهذا من أجل إمالته للخلف وكذلك رفع الصوت قليلاً. (الشكل A)

ترة بداية التشغيل

تستخدم المكبرات الموجودة في سماعات Vestia مكونات ميكانيكية مُعدة تستلزم فترة بداية تشغيل كي تعمل بأفضل إمكاناتها وتتوافق مع ظروف الحرارة والرطوبة في البيئة الموجودة بها. تختلف فترة التشغيل هذه بحسب تلك الظروف والتي يمكن أن تمتد على مدار عدة أسابيع. لتقليل فترة التمهيد، نوصى بتشغيل مكبرات الصوت لما يقرب من عشرين ساعة متتالية. بمجرد أن تتكيف خصائص مكبرات الصوت وتستقر تمامًا، يمكنك الاستمتاع بأداء مكبرات الصوت من Vestia إلى أقصى حد ممكن.

الاحتياطات الخاصة

تقتصر العناية بسماعات Vestia على إزالة الأتربة فقط باستخدام قماشة جافة. في حالة اتساخ مكبر الصوت، نوصى بتنظيفه بواسطة قطعة قماش مبللة.
لا تستخدم أبدًا أي مذيبيات أو منظفات أو كحوليات أو المواد المسببة للتآكل أو أدوات الكشط أو الجلك لتنظيف سطح السماعة.
احفظ مكبرات الصوت بعيدًا عن مصادر الحرارة.



اختيار مضخم الصوت الصحيح

إن ما يتلف مكبرات الصوت ومشغلاتها ليس زيادة طاقة المضخم بل نقصها. فضلًا عن ذلك، إذا كان مستوى الصوت مرتفعًا للغاية، فإن المضخم يتشبع ويولد كافية للكثف عن نقاط القوة والضعف في أي مضخم Vestia إشارات ذبذبية من شأنها أن تتلف المكبر. إن السعة الديناميكية وقدرة مكبرات الصوت ماركة صوت متصل. سيساعدك بائع التجزئة في اختيار مضخم الصوت الأنسب لذوقك وميزانيتك.

شروط الضمان

مكبرات الصوت من Focal مشمولة بضمان يمنحه الموزع الرسمي لمكبرات Focal في بلدك.
يزودك موزعك بجميع التفاصيل المتعلقة بالضمان. يمتد الضمان ليشمل على الأقل ما مُنح بموجب الضمان القانوني الساري في البلد الذي أُصدرت فيه فاتورة الشراء الأصلية.



Élimination correcte de ce produit.

Ce marquage indique qu'au sein de l'UE, ce produit ne doit pas être jeté avec les autres déchets ménagers. Afin d'éviter tout risque pour l'environnement ou la santé humaine, le recycler de manière responsable pour encourager la réutilisation des ressources matérielles. Pour retourner votre appareil usagé, utiliser les systèmes de retour et de collecte disponibles ou contacter le revendeur auprès duquel vous avez acquis le produit. Ils pourront recycler le produit en toute sécurité.

(FR)



Correct elimination of this product.

This marking indicates that within the EU this product should not be disposed of with other household wastes. To prevent any risk to the environment or human health, please recycle them responsibly to encourage the reuse of material resources. To return your used device, please use the return and collection systems available, or contact the retailer where you purchased the product. They can recycle this product safely.

(EN)



Ordnungsgemäße Entsorgung des Produkts.

Diese Kennzeichnung weist darauf hin, dass dieses Produkt innerhalb der EU nicht mit anderen Haushaltsabfällen entsorgt werden darf.

Als Präventivmaßnahme für die Umwelt und die menschliche Gesundheit muss auf eine verantwortungsbewusste Wiederverwertung zur Förderung der Wiederverwendung von materiellen Ressourcen geachtet werden. Für die Rückgabe von Gebrauchsgütern verwenden Sie bitte zur Verfügung stehende Rückgabe- und Recyclingsysteme oder wenden Sie sich an den Händler, bei dem Sie das Produkt erworben haben. Letzterer kann das Gerät sicher dem Wertstoffkreislauf zuführen.

(DE)



Eliminación correcta de este producto.

Este símbolo indica que este producto no debe eliminarse con el resto de residuos domésticos dentro de la UE. Con el objetivo de proteger el medioambiente y la salud pública, recicle de forma responsable para favorecer la reutilización de los recursos materiales. Para devolver su aparato usado, utilice los sistemas de devolución y recogida o póngase en contacto con el vendedor del producto. Este podrá proceder al reciclaje del producto de forma totalmente segura.

(ES)



Corretto smaltimento di questo prodotto.

Questa marcatura indica che, nell'UE, questo prodotto non deve essere smaltito insieme agli altri rifiuti domestici. A titolo preventivo per l'ambiente e la salute, deve essere riciclato in modo responsabile per favorire il riutilizzo delle risorse materiali. Per mandare indietro l'apparecchio usato, si prega di utilizzare il sistema di reso e raccolta o di contattare il rivenditore da cui è stato acquistato il prodotto, il quale potrà procedere a riciclare il prodotto in totale sicurezza.

(IT)



Eliminação correta deste produto.

Esta marca indica que, na UE, este produto não deve ser eliminado com outro lixo doméstico. Como medida de prevenção para o ambiente e para a saúde humana, deve ser reciclado de modo responsável, para promover a reutilização dos recursos materiais. Para devolver o seu dispositivo usado, recorra aos sistemas de devolução e recolha ou contacte o comerciante em que o produto foi adquirido. Este poderá proceder à reciclagem do produto com toda a segurança.

PT



Prawidłowe usuwanie produktu.

To oznaczenie informuje, że produktu nie należy usuwać wraz z innymi odpadami z gospodarstwa domowego na terenie UE. W celu ochrony środowiska i zdrowia człowieka, należy w sposób odpowiedzialny prowadzić recykling i wspierać ponowne wykorzystywanie materiałów. Aby zwrócić swoje urządzenie, należy skorzystać z systemu zwrotu i odbioru prowadzonego przez sprzedawcę detalicznego, u którego produkt został nabyty. Sprzedawca będzie w stanie w sposób bezpieczny przeprowadzić recykling produktu.

PL



Tuotteen asianmukainen hävittäminen.

Tämä merkintä osoittaa, että EU:ssa tätä tuotetta ei saa hävittää muiden kotitalousjätteiden mukana. Kierrätä se vastuullisesti ehkäistäksesi mahdollisia vaaroja ympäristölle tai ihmisten terveydelle ja edistääksesi aineellisten voimavarojen uudelleenkäyttöä. Palauta käytetty laite käyttämällä saatavilla olevia palautus- ja keräysjärjestelmiä tai ota yhteys jälleenmyyjään, jolta ostit tuotteen. He voivat kierrättää tämän tuotteen turvallisesti.

FIN



Правильная утилизация продукта.

Данная маркировка указывает на то, что в пределах ЕС этот продукт не может утилизироваться вместе с бытовым мусором. В целях предотвращения загрязнения окружающей среды и нанесения ущерба здоровью человека утилизируйте продукт должным образом, позволяющим произвести его повторную переработку. Для того чтобы вернуть бывшее в употреблении устройство, используйте системы возврата и сбора сырья либо обратитесь в пункт розничной торговли, в котором вы приобретали продукт, для организации повторной переработки с соблюдением всех норм безопасности.

RU



Correcte verwijdering van dit product.

Deze markering geeft aan dat dit product in de EU niet samen met ander huishoudelijk afval mag worden weggegooid. Om het milieu en de gezondheid van de mens te beschermen, dient u het product op verantwoorde wijze te recyclen om hergebruik van materiële hulpbronnen te stimuleren. U kunt uw gebruikte apparaat retourneren bij een recyclepunt of milieustation, of neem contact op met de winkel waar u het product hebt gekocht. Zo kan het product op verantwoorde wijze worden gerecycled.

NL



Korrekt avlägsnande av produkten.

Denna märkning anger att produkten inte ska kasseras med annat hushållsavfall inom EU. För att förhindra skada på miljö och människors hälsa, vänligen återvinn produkten ansvarsfullt för att främja återanvändning av materialresurserna. Använd tillgängliga återlämnings- och insamlingsystem för att återlämna din använda anordning, eller kontakta återförsäljaren som du köpte produkten av. De kan återvinna produkten säkert.

SE



A termék helyes ártalmatlanítása.

Ez a jelölés azt jelzi, hogy a terméket nem szabad az EU területén az egyéb háztartási hulladékkal együtt kidobni. A lehetséges környezet- és egészségkárosodás elkerülése érdekében kérjük, hogy a hulladékot felelősen hasznosítsa újra, ezzel segítve a nyersanyagok újrahasznosítását. A használt eszközök visszaküldéséhez használja a rendelkezésre álló visszaküldési és gyűjtőrendszereket vagy forduljon a kiskereskedőhöz, akitől a terméket vásárolta. Ők elvégzik a termék biztonságos újrahasznosítását.

HU



Pareiza, šī produkta, likvidācija.

Šis marķējums norāda, ka Eiropas Savienībā šo produktu nedrīkst izmest kopā ar citiem sadzīves atkritumiem. Lai novērstu jebkādu risku videi vai cilvēku veselībai, lūdzam nodot produktu otrreizējai pārstrādei, lai veicinātu materiālo resursu otrreizējo izmantošanu. Lai atgrieztu savu lietoto ierīci, lūdzu, izmantojiet pieejamās atpakaļnodotāšanas un savākšanas sistēmas, vai sazinieties ar izplatītāju, no kura iegādājāties šo produktu. Tas var droši pārstrādāt šo produktu.

LV



Pravilno odlaganje tega izdelka.

Ta oznaka pomeni, da tega izdelka v EU ni dovoljeno odlagati z drugimi gospodinjskimi odpadki. V izognitev povzročanju morebitne škode za okolje ali človeško zdravje izdelke reciklirajte odgovorno, da omogočite ponovno uporabo materiala. Če želite rabljeno napravo vrniti, jo vrnite prek sistemov za vračanje in zbiranje, ki so na voljo, ali pa se obrnite na trgovca, pri katerem ste izdelek kupili, ki bo izdelek varno recikliral.

SI



Správná likvidace tohoto výrobku.

Toto označení znamená, že výrobek v EU nelze likvidovat spolu s jiným domácím odpadem. Aby se předešlo možným škodám na životním prostředí či na lidském zdraví, výrobky zodpovědně recyklujte, podpořte tím opětovné využití materiálů. Pro vrácení použitého výrobku využijte dostupné vratné a sběrné systémy nebo se spojte s maloobchodním prodejcem, kde jste výrobek zakoupili. Ti pak mohou výrobek bezpečně recyklovat.

CZ



Σωστή απόρριψη αυτού του προϊόντος.

Αυτή η σήμανση υποδεικνύει ότι το προϊόν αυτό δεν πρέπει να απορρίπτεται μαζί με άλλα οικιακά απορρίμματα εντός της ΕΕ. Για να αποφευχθεί τυχόν κίνδυνος για το περιβάλλον ή την ανθρώπινη υγεία, παρακαλείσθε να το ανακυκλώσετε υπεύθυνα για να προωθήσετε την επαναχρησιμοποίηση των υλικών πόρων. Για να επιστρέψετε τη μεταχειρισμένη συσκευή σας, χρησιμοποιήστε τα διαθέσιμα συστήματα επιστροφής και συλλογής ή επικοινωνήστε με το κατάστημα από το οποίο αγοράσατε το προϊόν. Αυτοί μπορούν να ανακυκλώσουν το προϊόν με ασφάλεια.

GR



Tinkamas šio gaminio šalinimas.

Šis ženklas reiškia, kad ES šalyse šio gaminio negalima išmesti su buitinėmis atliekomis. Norėdami išvengti pavojaus aplinkai arba žmonių sveikatai, atsakingai pasirūpinkite jo perdirbimu, kad paskatintumėte pakartotinį medžiagų panaudojimą. Norėdami grąžinti panaudotą prietaisą, pasinaudokite esamomis atliekų grąžinimo ir surinkimo sistemomis arba kreipkitės į pardavėją, iš kurio įsigijote gaminį. Jie gali saugiai perdirbti šį gaminį.

LT



Správna likvidácia tohto výrobku.

Toto označenie určuje, že v rámci EÚ sa tento výrobok nesmie likvidovať spolu s komunálnym odpadom z domácností. Aby sa predišlo rizikám pre životné prostredie alebo ľudské zdravie, zabezpečte ich náležitú recykláciu, čím podporíte opätovné využívanie prírodných zdrojov. Ak chcete použité zariadenie vrátiť, využite na to dostupné systémy zberu a recyklácie odpadu alebo požiadajte o pomoc predajcu, u ktorého ste výrobok kúpili. Ten dokáže tento výrobok bezpečne recyklovať.

SK



Selle toote õige kõrvaldamine.

See märgis näitab, et ELis ei tohi seda toodet käidelda koos muude majapidamisjäätmetega. Ohu vältimiseks keskkonnale või inimeste tervisele viige need vastutustundlikult ümbertöötlusse, et soodustada materjaliressursside taaskasutamist. Oma kasutatud seadme tagastamiseks kasutage saadavalolevaid tagastus- ja kogumissüsteeme või võtke ühendust jaemüüjaga, kellelt te toote ostsite. Müüja võib selle toote ohutult ümbertöötlusse viia.

EE



Korrekt eliminering af dette produkt.

Dette mærke indikerer, at dette produkt, i overensstemmelse med EU, ikke skal bortskaffes sammen med andet husholdningsaffald. For at undgå enhver risiko for miljøet eller menneskers sundhed, skal du genanvende det på ansvarlig vis og således fremme genbrug af materielle ressourcer. Hvis du ønsker at returnere din brugte enhed, skal du bruge de returnerings- og indsamlingssystemer, der er tilgængelige, eller kontakte forhandleren, hvor du købte produktet. De kan genbruge dette produkt på sikker vis.

DK

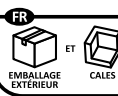


FOCAL.JMLAB UK
SPI 2LN



PAP

Raccolta differenziata.
Verifica le disposizioni
del tuo Comune.



Cet appareil
se recycle

REPRISE
À LA LIVRAISON



À DÉPOSER
EN MAGASIN



À DÉPOSER
EN DÉCHÈTERIE



Points de collecte sur www.quefairemesdechets.fr

Scansionare il codice QR per
informazioni sullo smaltimento
degli imballaggi
Scan QR code for information
on packaging disposal