

ACCESS ENCLOSURES

User Manual

Français page 5

Thank you for choosing Focal. To gain the best results from your product, please ensure you follow these recommendations. If not followed correctly any fault observed may not be covered by the guarantee.

Included

- 1 x subwoofer enclosure
- 1 x fixing kit

Connections

It is essential that correct polarity is observed with the subwoofer. Positive is marked in red, negative in black.

Wiring

The quality and gauge of wire used will have a strong effect on the quality of sound. Focal recommends a minimum gauge of 2.5mm² oxygen free copper (OFC) wire for subwoofers. Ask your dealer for advice on your specific installation. We recommend the use of Focal FC 300 and FC 500 cables.

Adjusting the cut-off frequency

The ideal cut-off frequency is usually between 60 and 100Hz. Optimum adjustment can only be achieved after listening and/or measuring.

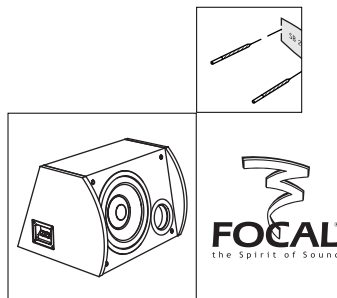
Recommended power rating

The power handling of Focal's loudspeakers is very high. It's important to choose an amplifier powerful enough to provide listening comfort. We advise you the use of Focal's amplifiers, in order to optimize the electronics/transducer coupling. Generally speaking, it is recommended to choose an amplifier that gives the same or slightly superior power rating than the nominal power handling of the product to amplify.

THE FOCAL GUARANTEE ONLY APPLIES IF PAGE 11 IS RETURNED TO US WITHIN 10 DAYS OF PURCHASE.

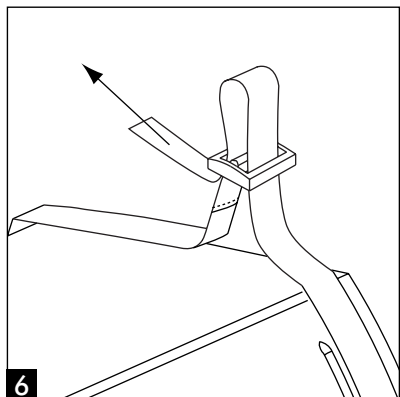
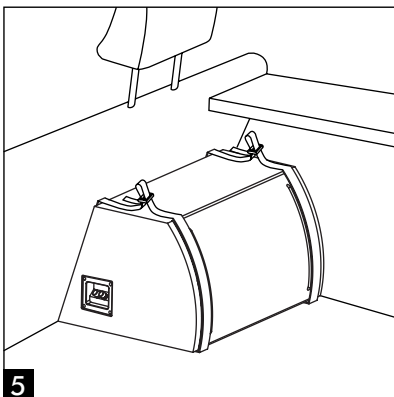
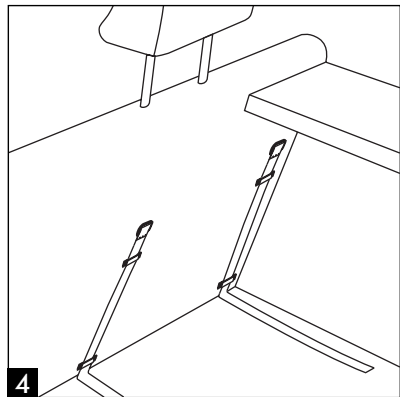
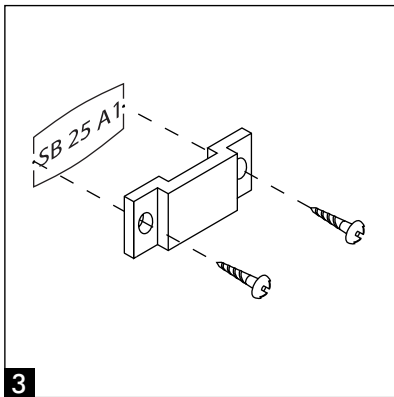
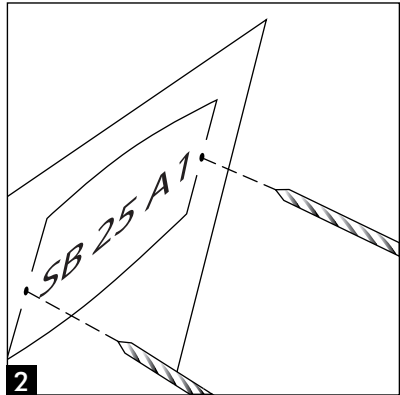
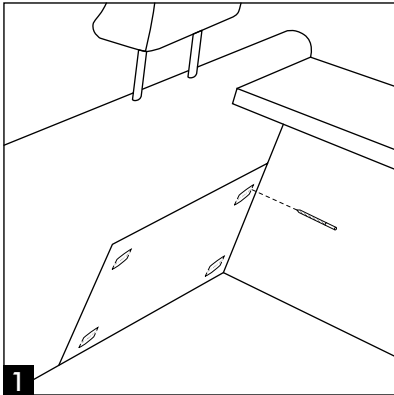


Focal® is a trademark of Focal-JMlab® - BP 374 - 108, rue de l'Avenir - 42353 La Talaudière cedex - France - Tel. (+33) 04 77 43 57 00 - Fax (+33) 04 77 43 57 04 - www.focal-fr.com



ACCESS ENCLOSURES

User Manual



ACCESS ENCLOSURES

Warning!

The high output and power handling of Focal subwoofers mean that high sound pressure levels can be reached. We remind you that listening to music at levels beyond 110dB can permanently damage your hearing.

Installation

We have taken time to design a product that will work exceptionally well. To add to this we have included a fixing kit to ensure the subwoofer remains securely mounted. Please follow the below mentioned steps to ensure the subwoofer is mounted correctly.

- 1 - Rear seats must be positioned in their normal fixed position.
- 2 - Decide the best possible location that suits your automobile and space available. We recommend to place the subwoofer behind the rear seats in the automobile trunk for an optimum sound quality. It can be positioned either on the right, left or at the centre, it will not change the sound quality, as bass frequencies are not directional.
- 3 - Ensure the area for subwoofer location is clean and tidy. Any loose objects should be removed, as they could knock and damage the subwoofer, and this is not covered by the warranty.
- 4 - Once the location has been decided, carefully attach the fixing template with scotch tape (*fig. 1*).
- 5 - Now mark the screw hole positions for the fixing brackets. (Please verify with template.)
- 6 - Drill two holes of 2 mm for the 4 fixing brackets, at your defined locations. It is advisable to reduce the drill speed and depth to a minimum, in order to prevent any damage to the textile of the seat (*fig. 2*).
- 7 - Now carefully position the brackets and screws into place (*fig. 3*).
- 8 - Now take the two fixing straps and thread through and fix the other screws of the fixing bracket (*fig. 4*).
- 9 - Now place the subwoofer into position, lay the straps around the grille. (these must be positioned at the extremity of grille, as indicated on diagram, this ensures the straps do not interfere with the driver or port tube. Ensure the straps are flat and untangled (*fig. 5*).
- 10 - Attach the straps, and pull tight (*fig. 6*).

ACCESS ENCLOSURE

User Manual

4

- 11 - Ensure the cabinet is securely fastened into position. Adjust straps if necessary to maintain a secure hold to the rear seat.
- 12 - Connect the subwoofer to the amplifier taking care to respect the polarity (red = + / black = -).
- 13 - Your product is ready to use.

Technical specifications

| | SB 25 A1 | SB 30 A1 |
|-------------------------------|-----------------|-----------------|
| Maximum power handling | 400W | 500W |
| Nominal power handling | 200W | 250W |
| Sensitivity (2.83V/1m) | 92dB | 94dB |
| Frequency response | 42Hz - 500Hz | 40Hz - 500Hz |

Guarantee

All Focal loudspeakers are covered by guarantee drawn up by the official Focal distributor in your country.

Your distributor can provide all details concerning the conditions of guarantee. Guarantee cover extends at least to that granted by the legal guarantee in force in the country where the original purchase invoice was issued.

In addition to Car hi-fi systems, Focal offers personalized solutions for the equipment of your house. Enjoy at home the hi-fi and home cinema sensations provided by the Focal sound. Several product lines by the French leading loudspeaker manufacturer, are at your disposal to share with you our passion: the Spirit of Sound / www.focal-fr.com

CAISSONS ACCESS

Manuel Utilisateur

5

Nous vous remercions d'avoir choisi Focal. Afin de tirer le meilleur parti de votre produit, nous vous recommandons de suivre ces conseils. Tout problème dû à un non respect des règles suivantes pourrait entraîner une non validité de la garantie.

Contenu de l'emballage

- 1 x caisson de grave
- 1 x kit de fixation

Connexions

Il est impératif de respecter les polarités des subwoofers : la cosse repérée par un point rouge correspond au positif et celle repérée par un point noir au négatif.

Câblage

Un câble de qualité (OFC = câble composé de cuivre sans oxygène) et de section suffisante (minimum 2,5 mm²) est recommandé, particulièrement si la distance séparant l'amplificateur du subwoofer est grande. Nous vous conseillons l'utilisation des câbles Focal FC 300 et FC 500.

Réglage de la fréquence de coupure

La fréquence de coupure idéale est souvent comprise entre 60 et 100 Hz. Seuls des réglages à l'écoute ou à la mesure permettront un réglage optimum.

Puissance recommandée

La tenue en puissance des haut-parleurs Focal est très élevée. Il est important de choisir un amplificateur suffisamment puissant pour vous assurer un confort d'écoute. Nous vous conseillons l'utilisation d'amplificateurs Focal, ceci afin d'optimiser le couplage électronique/transducteur. En règle générale, il est recommandé de choisir un amplificateur délivrant une puissance nominale équivalente ou légèrement supérieure à la tenue en puissance nominale du produit à amplifier.

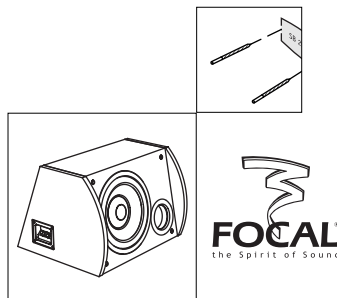
Attention !

Le rendement élevé et les tenues en puissances importantes des subwoofers Focal permettent d'atteindre des niveaux sonores élevés. Nous vous rappelons que l'écoute prolongée de musiques au-delà de 110 dB peut détériorer durablement votre audition.

POUR VALIDATION DE LA GARANTIE FOCAL, MERCI DE NOUS RETOURNER LA PAGE 9 DANS LES 10 JOURS



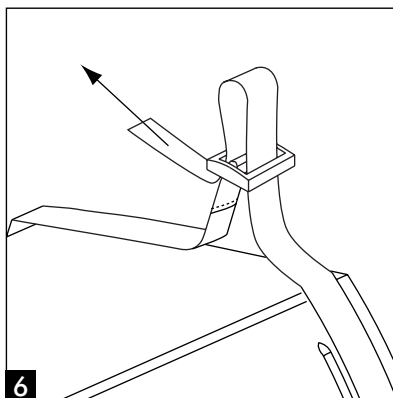
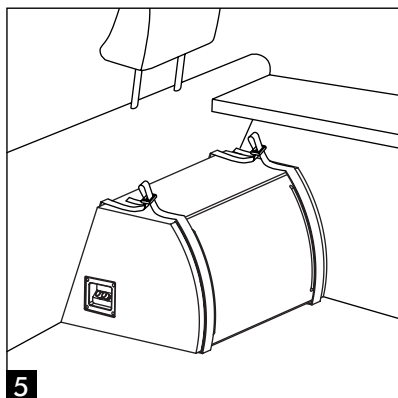
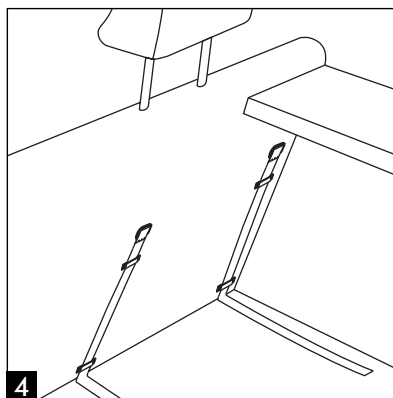
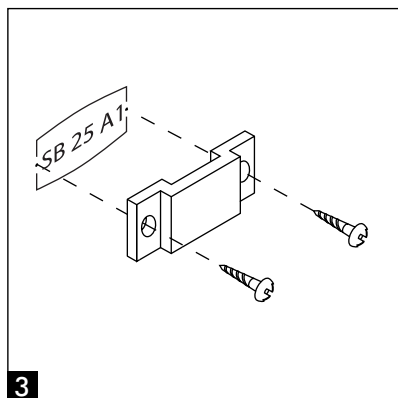
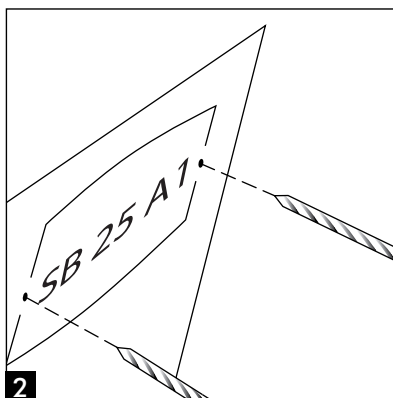
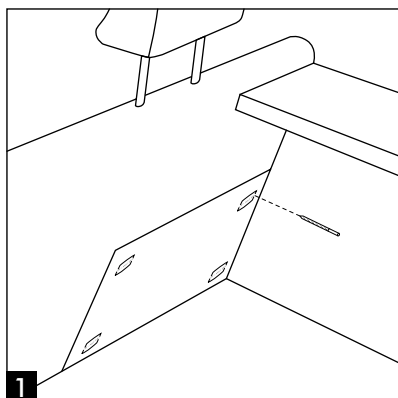
Focal® est une marque de Focal-JMlab® - BP 374 - 108, rue de l'Avenir - 42353 La Talaudière cedex - France - Tel. (+33) 04 77 43 57 00 - Fax (+33) 04 77 37 65 87 - www.focal-fr.com



CAISSONS ACCESS

Manuel Utilisateur

6



CAISSONS ACCESS

Installation

Nous avons inclus un kit de fixation pour assurer l'installation de votre subwoofer. Veuillez suivre les étapes suivantes pour assurer un montage correct et solide.

- 1 - Mettez les sièges arrières dans leur position normale d'utilisation.
- 2 - Décidez du meilleur emplacement possible en fonction de l'espace disponible dans votre véhicule. Nous vous recommandons de placer le subwoofer derrière les sièges arrières, dans le coffre de l'automobile pour une qualité de son optimale. Il peut être positionné indifféremment à gauche, au centre ou à droite. Ceci ne changera pas la qualité du son, les basses fréquences n'étant pas directionnelles.
- 3 - Assurez-vous que la place pour le subwoofer est propre et bien rangée. Tout objet pouvant heurter le subwoofer doit être retiré.
- 4 - Dès que la position a été décidée, fixez soigneusement la feuille de gabarit fournie dans l'emballage à l'aide de ruban adhésif temporaire (**fig. 1**).
- 5 - Poinçonnez aux endroits indiqués sur le gabarit. (Reportez-vous à la feuille de gabarit.)
- 6 - Percez aux 8 endroits poinçonnés des trous de 2 mm. *Nous vous recommandons de réduire la vitesse de la perceuse au minimum, afin de prévenir tous dommages sur le textile des sièges (fig. 2).*
- 7 - Positionnez correctement les arceaux métalliques puis fixez les à l'aide d'une vis chacun (**fig. 3**).
- 8 - Positionnez les deux sangles dans les arceaux, comme indiqué sur les dessins, puis positionnez la seconde vis sur chaque arceau et vissez (**fig. 4**).
- 9 - Mettez le subwoofer en place, et entourez la grille par les sangles (celles-ci doivent être placées aux extrémités de la grille, comme indiqué sur le dessin, afin de ne pas gêner le fonctionnement du haut-parleur). Assurez-vous que les sangles soient correctement positionnées (**fig. 5**).
- 10 - Attachez les sangles puis tirez sur les extrémités pour serrer (**fig. 6**).
- 11 - Assurez-vous que le caisson est fixé solidement. Si nécessaire, ajustez les sangles afin de le maintenir très proche du siège arrière.
- 12 - Connectez le subwoofer aux sorties haut-parleurs de l'amplificateur en respectant les polarités (rouge = + / noir = -).
- 13 - Votre subwoofer est maintenant prêt à fonctionner.

CAISSONS ACCESS

Manuel Utilisateur

8

Caractéristiques techniques

| | SB 25 A1 | SB 30 A1 |
|-----------------------------------|----------------|--------------|
| Puissance maximum | 400 W | 500 W |
| Puissance nominale | 200 W | 250 W |
| Sensibilité (2,83 V / 1 m) | 92 dB | 94 dB |
| Réponse en fréquence | 42 Hz - 500 Hz | 40 Hz-500 Hz |

Conditions de garantie

En cas de problème, adressez-vous en premier lieu à votre revendeur Focal.

La garantie pour la France sur tout matériel Focal est de 2 ans. En cas de matériel défectueux, celui-ci doit être expédié à vos frais, dans son emballage d'origine auprès du revendeur, lequel analysera le matériel et déterminera la nature de la panne. Si celui-ci est sous garantie, le matériel vous sera rendu ou remplacé en "franco de port". Dans le cas contraire, un devis de réparation vous sera proposé.

La garantie ne couvre pas les dommages résultant d'une mauvaise utilisation ou d'un branchement incorrect (bobines mobiles brûlées par exemple...).

En dehors de la France, le matériel Focal est couvert par une garantie dont les conditions sont fixées localement par le distributeur officiel Focal de chaque pays, en accord avec les lois en vigueur sur le territoire concerné.

En complément des systèmes haute-fidélité pour voitures, Focal vous propose également des solutions personnalisées pour l'équipement sonore de votre maison. Retrouvez chez vous, les sensations musicales hi-fi et home cinéma du son Focal. Différentes lignes de produits, fabriquées par le leader français de l'enceinte acoustique, sont là pour vous faire partager notre passion : the Spirit of Sound / www.focal-fr.com

CAISSONS ACCESS

Garantie France

9

Pour validation de la garantie Focal, merci de nous renvoyer cette page dans les 10 jours, à l'adresse suivante :

Focal-JMLab - BP 374 - 108, rue de l'Avenir - 42353 La Talaudière cedex - FRANCE

Vous :

Votre nom : _____ Âge : _____ Profession : _____

Votre adresse complète : _____

Votre adresse e-mail : _____

Vos centres d'intérêts :

Chez vous, possédez-vous des enceintes haute-fidélité ? - Oui - Non

Si oui, précisez la marque : _____

Lisez-vous la presse écrite ? - Oui - Non

Si oui, quel(s) titre(s) : _____

Votre équipement audio/vidéo (marques et modèles) avant l'acquisition du produit Focal :

Lecteur CD /tuner : _____ Lecteur multimédia : _____

Système de navigation : _____ Amplificateur : _____

Kit haut-parleur : _____ Caisson de grave / subwoofer : _____

Autres éléments : _____

Votre choix pour l'achat de ce modèle Focal s'est fait en fonction de :

- | | |
|---|--|
| <input type="checkbox"/> - Conseil du revendeur | <input type="checkbox"/> - Conseil d'un ami, relation |
| <input type="checkbox"/> - Visite d'un salon, d'une exposition | <input type="checkbox"/> - Rapport qualité / prix |
| <input type="checkbox"/> - Qualité sonore, écoute en auditorium | <input type="checkbox"/> - Possède déjà des produits Focal |
| <input type="checkbox"/> - Fiabilité / qualité de fabrication | <input type="checkbox"/> - Catalogues |
| <input type="checkbox"/> - Esthétique / finition | <input type="checkbox"/> - Matériel français |
| <input type="checkbox"/> - Article de presse écrite (si oui, précisez le titre du magazine) : _____ | <input type="checkbox"/> - Autre : _____ |

Votre Produit Focal :

Modèle : _____ N° de série : _____

Nom du revendeur : _____ Ville : _____

Date de l'achat : _____ Prix de l'achat : _____

Avez-vous confié l'installation du produit à votre revendeur ? - Oui - Non

Si non, pourquoi : _____

Nous garantissons la confidentialité de ces informations.

ACCESS ENCLOSURES

International Guarantee

11

For the validation of the Focal guarantee, please send back this sheet within 10 days to the following address :

Focal-JMLab - BP 374 - 108, rue de l'Avenir - 42353 La Talaudière cedex - FRANCE

About yourself:

Your name: _____ Your age: _____ Your job: _____

Your full address: _____

Your e-mail address: _____

Your hobbies:

At home, do you own Hi-Fi loudspeakers? - Yes - No

If yes, specify the brand: _____

Do you read the press? - Yes - No

If yes, which magazine(s)? _____

Your audio/video equipment (brands and models) before the acquisition of Focal products:

CD player/tuner: _____ Multimedia player: _____

Navigation system: _____ Amplifier: _____

Speakers: _____ Enclosure/subwoofer: _____

Other elements: _____

Your choice for the purchase of this Focal model was made according to:

- | | |
|---|--|
| <input type="checkbox"/> - Dealer's advice | <input type="checkbox"/> - Friend's or family's advice |
| <input type="checkbox"/> - Visiting an exhibition/a show | <input type="checkbox"/> - Quality-price ratio |
| <input type="checkbox"/> - Sound quality/listening room | <input type="checkbox"/> - Already own Focal products |
| <input type="checkbox"/> - Reliability/manufacturing quality | <input type="checkbox"/> - Catalogues |
| <input type="checkbox"/> - Design/Finish | <input type="checkbox"/> - French product |
| <input type="checkbox"/> - Article in the press (if yes, specify the title of the magazine) _____ | <input type="checkbox"/> - Other : _____ |

Your Focal product:

Model: _____ Serial number: _____

Dealer's name: _____ City: _____

Date of your purchase: _____ Price of your purchase: _____

Did you leave the product installation to your dealer's care? - Yes - No

If not, why? _____

The information given on this page will remain confidential.



Focal® is a registered trademark of Focal-JMLab® - www.focal-fr.com

Focal-JMLab® - BP 374 - 108, rue de l'Avenir - 42353 La Talaudière cedex - France
Tel. (+33) 04 77 43 57 00 - Fax (+33) 04 77 43 57 04 - SCOS-070130/1

