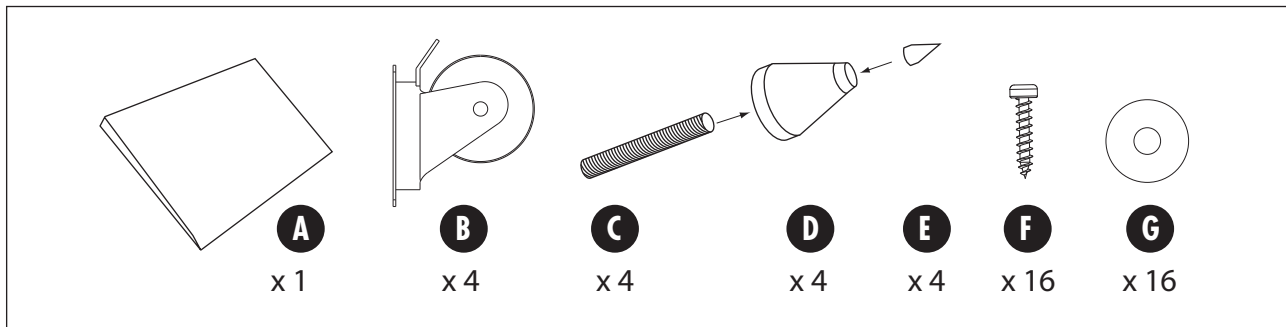


UNPACKING/MOUNTING GRANDE UTOPIA™ EM™



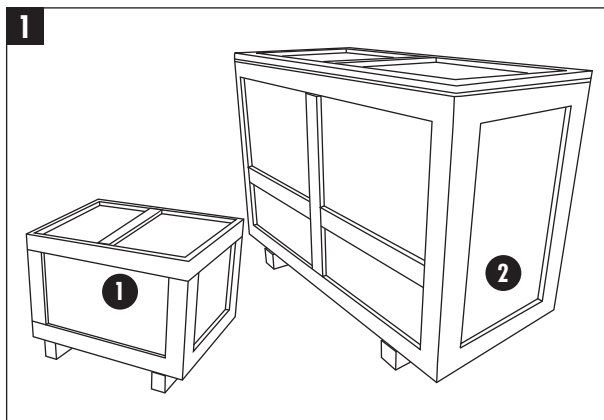
• **Accessories per speaker.**

Accessoires par enceinte.



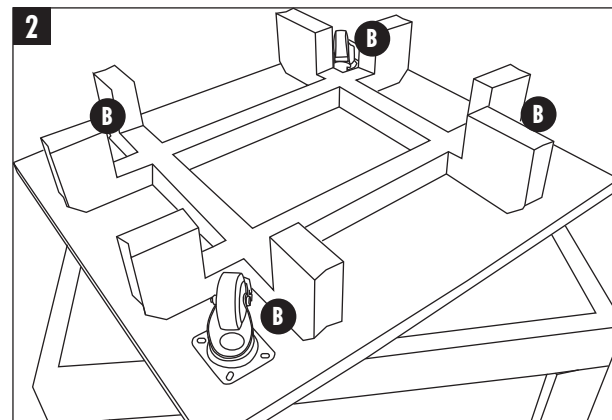
• **Unpacking procedure.**

Procédure de déballage.



1 - Grande Utopia EM head (1) 66lbs (95Kg)
- Grande Utopia EM body (2) 506lbs (317Kg)
6 people required.

1 - Tête Grande Utopia EM (1) (95 kg).
- Corps Grande Utopia EM (2) (317 kg) 6 personnes minimum.

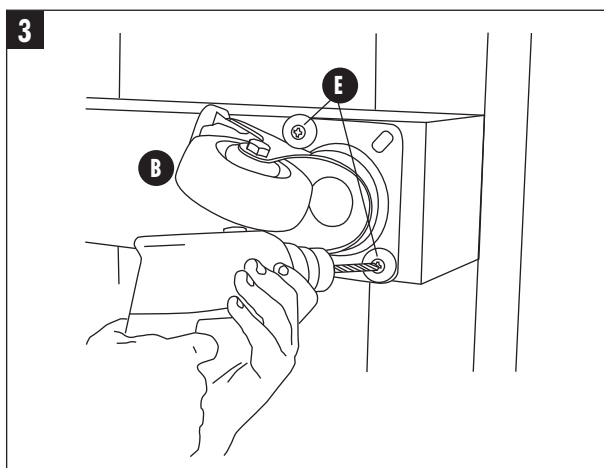


2 - Remove the cover of the box 1.

- Unscrew the four wheels.

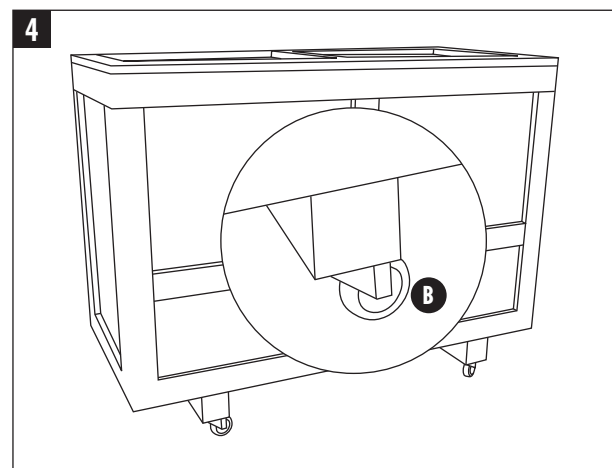
2 - Retirer le couvercle de la caisse 1.

- Dévisser les 4 roulettes.



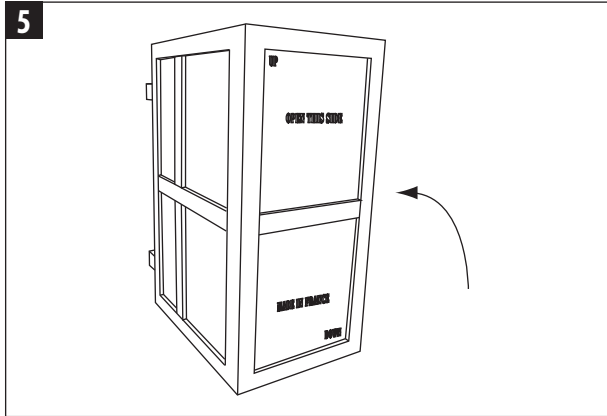
3 - Screw the wheels under the box (2) with the supplied screws and collars.

3 - Visser les roues avec les vis et les rondelles fournies au dessous de la caisse (2).



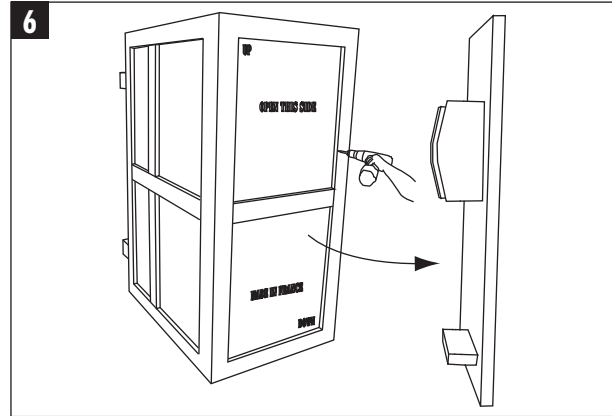
4 - Put back the box on its wheels to easily move it.

4 - Reposer la caisse sur les roues pour la déplacer facilement.



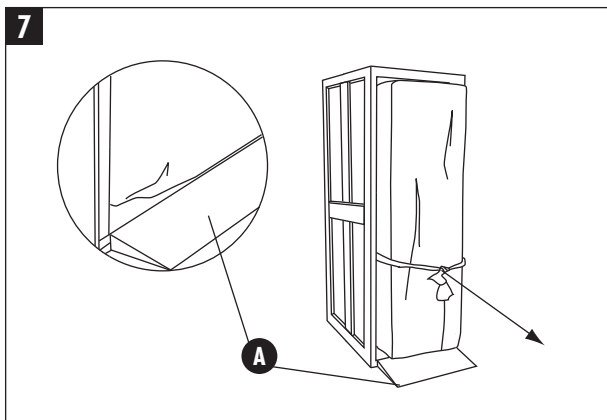
5 - Put up the box (2) of the Grande Utopia EM™ body, being careful about the up and down sides.

5 - Redressez la caisse (2) du corps Grand Utopia EM™ en respectant le sens.



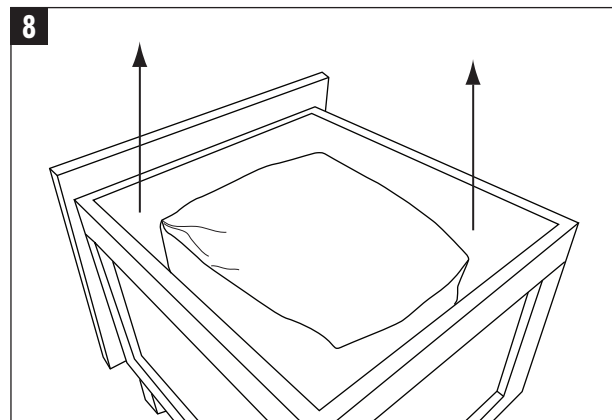
6 - Unscrew the side panel of the box and remove it.

6 - Dévissez le couvercle puis le retirer.



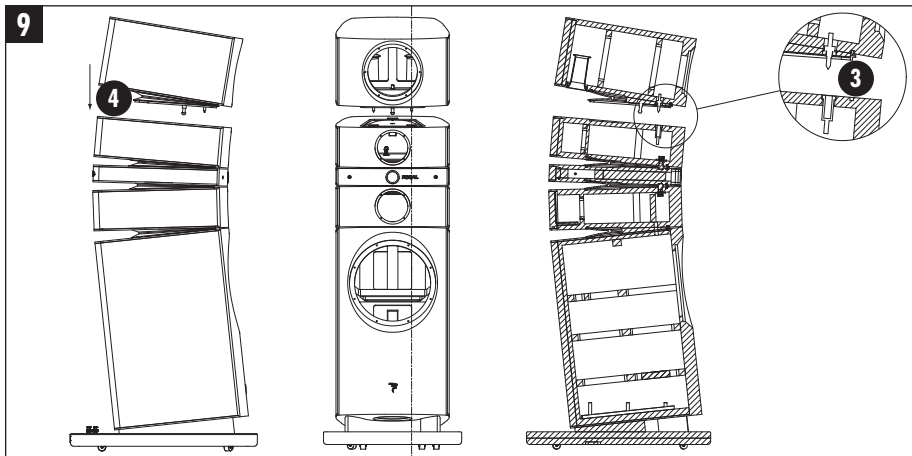
7 - Install the ramp as indicated. Carefully pull out the loud-speaker thanks to the girth.

7 - Disposez la rampe contre la caisse (2). Sortir l'enceinte en tirant sur la sangle.



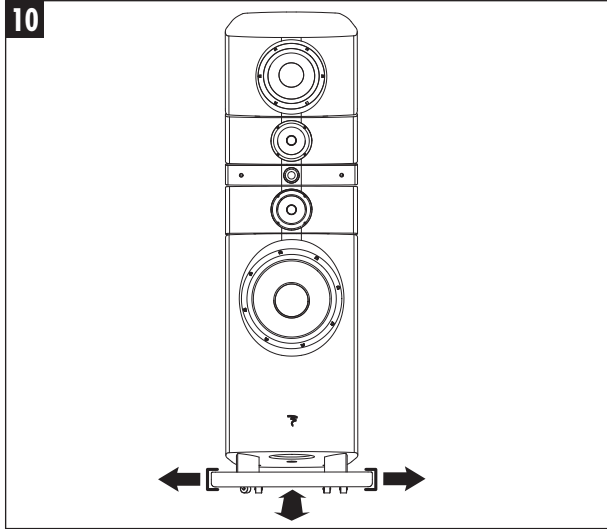
8 - Carefully pull out the head of the Grande Utopia EM™. 2 people required.

8 - Sortez le haut de l'enceinte avec précaution. 2 personnes.



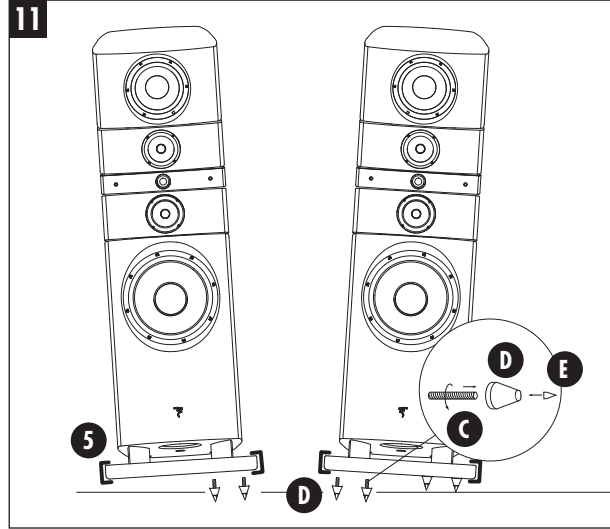
9 - Assembly of the head on the body. 2 people required. (Warning: one on the right, one on the left). Insert the 3 lugs (3) of the head in the holes of the body. Make sure that the rubber gasket is well set up.

9 - Assemblage de la tête sur le corps. 2 personnes minimum. (Attention : 1 pers à droite et 1 pers à gauche). Insérer les 3 ergots (3) de la tête dans les 3 embases du corps. Assurez-vous que le joint caoutchouc (4) est bien en place.



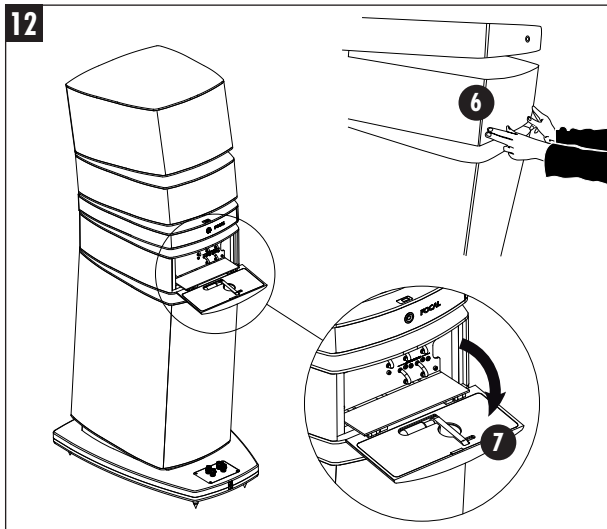
10 - You can move the Grande Utopia EM™ to find the best place in the listening room. Leave the protection foams (5) in place.

10 - Vous pouvez déplacer les Grandes Utopia EM™ pour trouver précisément la meilleure place dans le local d'écoute. Laissez les mousses de protection (5) en place.



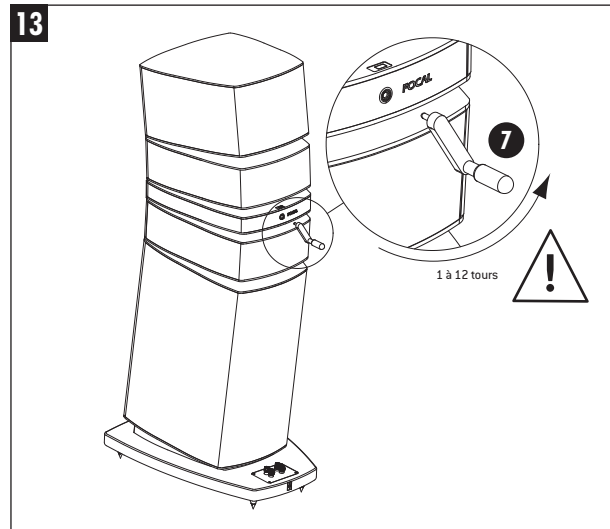
11 - Once the position is chosen, assemble (C) (D) and (E). Tottle over the loudspeaker on its side (with the protection foams in place) by using the protection (5). 2 people required.

11 - Une fois la position choisie, assembler (C) (D) et (E). Basculez l'enceinte sur le côté (avec les housses de protection en place) pour y insérer les pointes terminales. Le cas échéant, utilisez des coupelles sous les pointes pour protéger le sol. 2 personnes minimum.



12 - Push at the base of the drawer compartment of the low midrange driver (6) until the trap door tips over. Remove the handle (7).

12 - Pousser à la base du compartiment du tiroir du médium du bas (6) puis la trappe bascule. Retirer la manivelle (7).



13 - Place the handle into its location. Warning : never use force while turning the handle. Never go beyond 12 towns.

13 - Placer la manivelle dans son logement. Attention : ne jamais forcer en tournant la manivelle. Ne pas aller au - delà de 12 tours.

CE

Focal-JMLab® - BP 374 - 108, rue de l'Avenir - 42353 La Talaudière cedex - France - www.focal-fr.com

Tel. (+33) 04 77 43 57 00 - Fax (+33) 04 77 43 57 04

Printed on recycled paper by a French printing-house certified "Imprim'Vert".

Due to constant technological advances, Focal reserves its right to modify specifications without notice. Images may not conform exactly to specific product.

FOCAL
the Spirit of Sound

©Focal-JMLab-SCEB-080829/1 - codo1227