

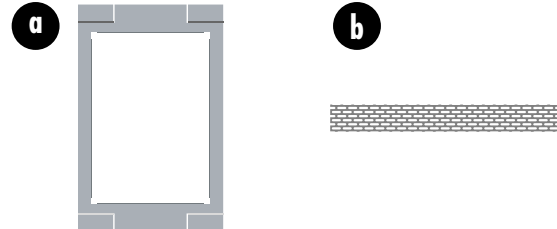
Profile IW 908

Mounting kit / Kit de montage

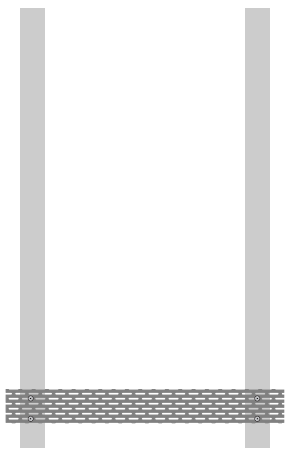
• Contents:

- Metal frame / cadre métallique (a)
- 2 fixing grids / 2 grilles de fixation (b)

• Installation:

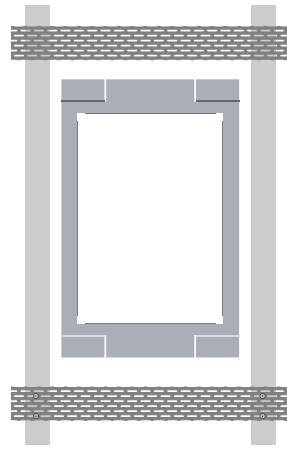


1



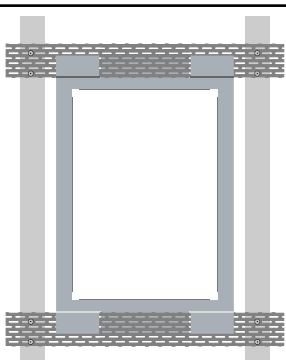
- Staple or screw one of the fixing grids across the up-rights.
- Agrafer ou visser une des grilles de fixation à travers les montants.

2



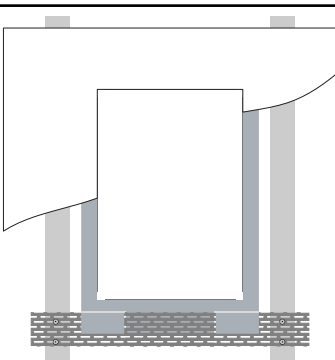
- Position the metal frame and use it as a guide to place the second grid.
- Mettre en place le cadre métallique et l'utiliser comme guide pour le placement de la seconde grille de fixation.

3



- Staple or screw the second grid in place.
- Visser ou agraffer la seconde grille de fixation.

4



- Route the connection cables and install the plasterboard.
- Mettre en place les câbles de connections et procéder à l'installation du placoplâtre.