

# FOCAL POWER SYMMETRIC HIGH-CAP

User manual

Français page 4

We thank you for choosing Focal amplifiers for your Car Audio system and for sharing our philosophy: "the Spirit of Sound". In order to obtain the best results, we highly recommend you have your new amplifier installed by your local Focal distributor.

**The Focal Guarantee only applies if the last page is returned to us within 10 Days of purchase.**



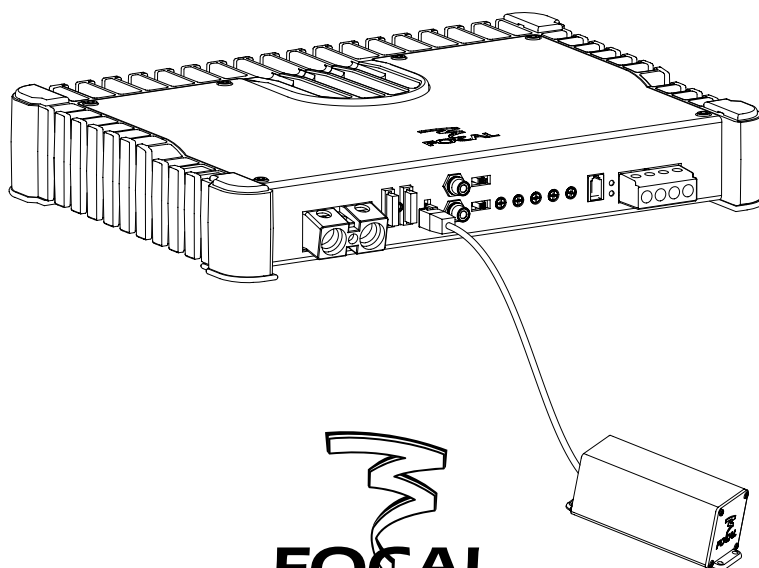
## WARNING

This symbol denotes important instructions. Non respect of these instructions may lead to serious injuries and even fatal injuries.



## CAUTION

This symbol denotes important instructions. Non respect of these instructions may lead to injury or material damage.



  
**FOCAL**  
the spirit of sound

CE

Focal-JMlab® - BP 374 - 108, rue de l'Avenir - 42353 La Talaudière cedex - France - [www.focal-fr.com](http://www.focal-fr.com)  
Tel. (+33) 04 77 43 57 00 - Fax (+33) 04 77 43 57 04

Due to constant technological advances, Focal reserves its right to modify specifications without notice. Images may not conform exactly to specific product..

# FOCAL POWER SYMMETRIC HIGH-CAP

User manual

2

## High Cap:

The High-Cap is an external power supply module. Once connected to the amplifier, it increases regulation capacitance of rail's power supply. It brings high music performance, a very high performance maintaining and an extremely high-fidelity of the audio signal. The High-Cap module is sold separately.



### WARNING

For your safety and in order not to damage the equipment, you **MUST** follow the steps below.



### CAUTION

In the event of a wrong handling, an electric arc may occur.

## 4 - HIGH-CAP connection

4.1 - Turn off the car radio in order to shut down all the elements. Switch off the engine of your vehicle and remove the key.

4.2 - Unplug the negative cable of the battery before starting the installation (pic.1).

4.3 - Remove the fuse of the amplifier power cable being careful not to make the cable touch the main body.

4.4 - Unplug the power cable, the ground cable and the remote cable from the amplifier (pic.2).

4.5 - Wait 30 seconds and then connect the HIGH-CAP(s).

4.6 - Plug the power cable, the ground cable and the remote cable to the amplifier through the adapted terminals.

4.7 - Plug the negative cable of the battery.



**CAUTION: A small electric arc may occur.**

4.8 - Insert the fuse into the fuse-holder(s), and screw in tightly.

4.9 - Turn on the different elements. Once all the elements are on, carry out a test at low volume.

## 5 - Unplug the HIGH-CAP

5.1 - Turn off the car radio in order to shut down all the elements. Switch off the engine of your vehicle and remove the key.

5.2 - Unplug the negative cable of the battery before starting the handling (pic.1).

5.3 - Remove the fuse of the amplifier power cable being careful not to make the cable touch the main body.

# FOCAL POWER SYMMETRIC HIGH-CAP

User manual

3

5.4 - Unplug the power cable, the ground cable and the remote cable from the amplifier.

5.5 - Wait 30 seconds and then unplug the HIGH-CAP(s) (pic.2).

5.6 - Plug the power cable, the ground cable and the remote cable to the amplifier through the adapted terminals.

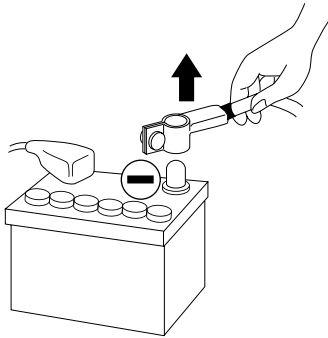
5.7 - Plug the negative cable of the battery.



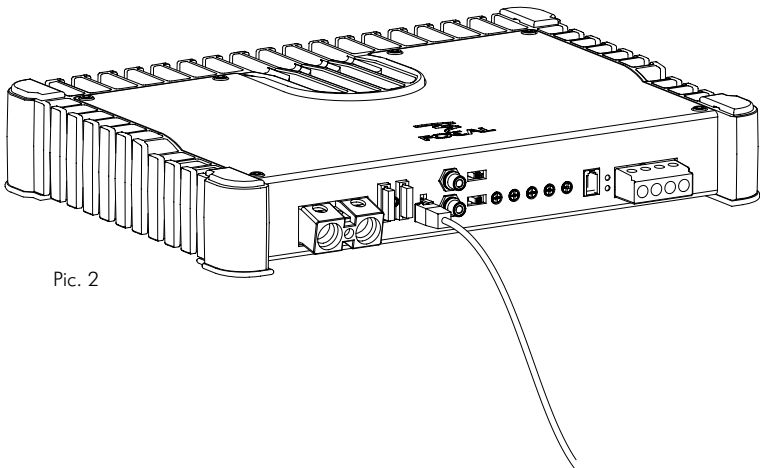
**CAUTION: A small electric arc may occur.**

5.8 - Insert the fuse into the fuse-holder(s), and screw in tightly.

5.9 - Turn on the different elements. Once all the elements are on, carry out a test at low volume.



Pic. 1



Pic. 2

# HIGH-CAP FOCAL POWER SYMMETRIC

Manuel d'utilisation

4

Nous vous remercions d'avoir choisi Focal pour l'amplification de votre système Car Audio et de partager avec nous notre philosophie : "the Spirit of Sound". Pour obtenir les meilleurs résultats, nous vous recommandons de faire installer votre nouvel amplificateur par votre revendeur Focal.

**Pour validation de la garantie, merci de retourner la dernière page de ce document, dûment remplie, dans les dix jours suivant l'acte d'achat.**



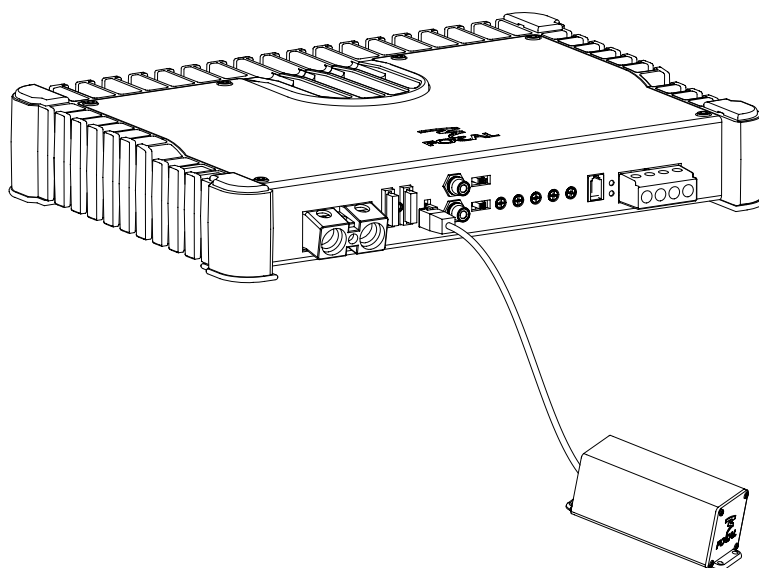
## AVERTISSEMENT

Ce symbole désigne les instructions importantes. Le non-respect de ces instructions peut entraîner de graves blessures, voire la mort.



## ATTENTION

Ce symbole désigne des instructions importantes. Le non-respect de ces instructions peut entraîner des blessures ou des dommages matériels.



# HIGH-CAP FOCAL POWER SYMMETRIC

Manuel d'utilisation

5

## High Cap :

Le High-Cap est un boîtier externe à l'amplificateur. Un fois connecté, il augmente la capacité de lissage de l'alimentation haute tension de l'amplificateur. Ceci se traduit à l'écoute par des performances musicales élevées, un très grand maintien des performances et une extrême fidélité du signal audio. Le Module High-Cap est vendu séparément.



### AVERTISSEMENT

Pour votre sécurité et afin de ne pas dégrader le matériel, il est primordial de respecter la démarche ci-dessous.



### ATTENTION

En cas de mauvaise manipulation, un arc électrique peut se produire.

## 4 - Connexion du HIGH-CAP

- 4.1 - Eteindre l'autoradio afin de mettre tous les éléments hors tension. Couper le contact de votre véhicule et retirer la clef.
- 4.2 - Débrancher le fil négatif de la batterie avant de commencer l'installation (fig.1).
- 4.3 - Retirer le fusible du câble d'alimentation de l'amplificateur en prenant garde de ne pas faire toucher le câble et la carrosserie.
- 4.4 - Déconnecter le câble d'alimentation, le câble de masse et le câble remote de l'amplificateur.
- 4.5 - Attendez 30 secondes puis, connecter le ou les HIGH-CAP(s) (fig.2).
- 4.6 - Relier le câble d'alimentation, le câble de masse et le remote à l'amplificateur par les borniers adaptés.
- 4.7 - Connecter le fil négatif de la batterie.



### ATTENTION : Un petit arc électrique peut se produire.

- 4.8 - Insérer le fusible dans le porte-fusible, puis visser fermement.
- 4.9 - Mettre sous tension les différents éléments. Une fois l'ensemble des éléments sous tension, effectuer un test à faible volume sonore.

## 5 - Déconnection du HIGH-CAP

- 5.1 - Eteindre l'autoradio afin de mettre tous les éléments hors tension. Couper le contact de votre véhicule et retirer la clef.
- 5.2 - Débrancher le fil négatif de la batterie avant de commencer la manipulation (fig.1).

# HIGH-CAP FOCAL POWER SYMMETRIC

Manuel d'utilisation

6

5.3 - Retirer le fusible du câble d'alimentation de l'amplificateur en prenant garde de ne pas faire toucher le câble et la carrosserie.

5.4 - Déconnecter le câble d'alimentation, le câble de masse et le câble remote de l'amplificateur.

5.5 - Attendre 30 secondes puis, déconnecter le ou les HIGH-CAP(s) (fig.2).

5.6 - Relier le câble d'alimentation, le câble de masse et le remote à l'amplificateur par les borniers adaptés.

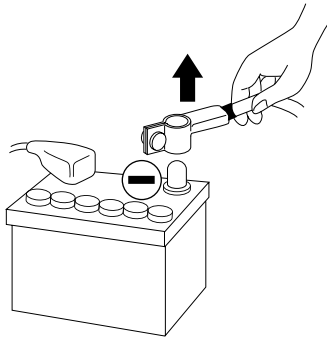
5.7 - Connecter le fil négatif de la batterie.



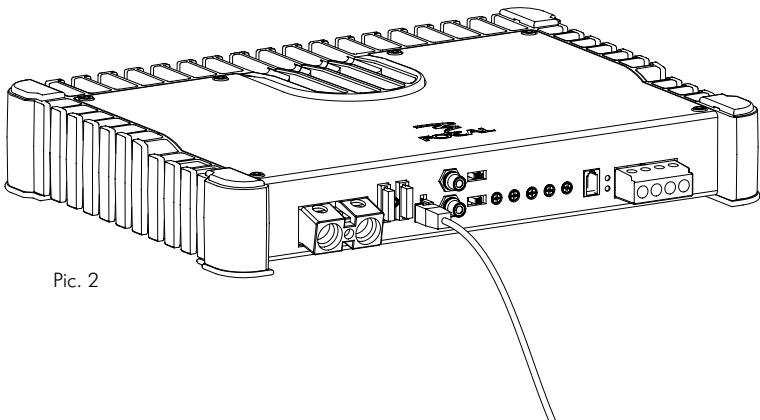
**ATTENTION : Un petit arc électrique peut se produire.**

5.8 - Insérer le fusible dans le porte-fusible, puis visser fermement.

5.9 - Mettre sous tension les différents éléments. Une fois l'ensemble des éléments sous tension, effectuer un test à faible volume sonore.



Pic. 1



Pic. 2

Pour validation de la garantie Focal, nous renvoyer cette page dans les 10 jours, à l'adresse suivante :

Focal-JMlab - BP 374 - 108, rue de l'Avenir - 42353 La Talaudière cedex - FRANCE

### **Vous :**

Votre nom : \_\_\_\_\_ Âge : \_\_\_\_\_ Profession : \_\_\_\_\_

Votre adresse complète : \_\_\_\_\_

Votre adresse e-mail : \_\_\_\_\_

### **Vos centres d'intérêts :**

Chez vous, possédez-vous des enceintes haute-fidélité ?  - Oui  - Non

Si oui, précisez la marque : \_\_\_\_\_

Lisez-vous la presse écrite ?  - Oui  - Non

Si oui, quel(s) titre(s) : \_\_\_\_\_

### **Votre équipement audio/vidéo (marques et modèles) avant l'acquisition du produit Focal :**

Lecteur CD /tuner : \_\_\_\_\_ Lecteur multimédia : \_\_\_\_\_

Système de navigation : \_\_\_\_\_ Amplificateur : \_\_\_\_\_

Kit haut-parleur : \_\_\_\_\_ Caisson de grave / subwoofer : \_\_\_\_\_

Autres éléments : \_\_\_\_\_

### **Votre choix pour l'achat de ce modèle Focal s'est fait en fonction de :**

- |   |  |
|---|--|
| <input type="checkbox"/> - Conseil du revendeur   | <input type="checkbox"/> - Conseil d'un ami, relation      |
| <input type="checkbox"/> - Visite d'un salon, d'une exposition                                      | <input type="checkbox"/> - Rapport qualité / prix          |
| <input type="checkbox"/> - Qualité sonore, écoute en auditorium                                     | <input type="checkbox"/> - Possède déjà des produits Focal |
| <input type="checkbox"/> - Fiabilité / qualité de fabrication                                       | <input type="checkbox"/> - Catalogues                      |
| <input type="checkbox"/> - Esthétique / finition  | <input type="checkbox"/> - Matériel français               |
| <input type="checkbox"/> - Article de presse écrite (si oui, précisez le titre du magazine) : _____ | <input type="checkbox"/> - Autre : _____                   |

### **Votre Produit Focal :**

Modèle : \_\_\_\_\_ N° de série : \_\_\_\_\_

Nom du revendeur : \_\_\_\_\_ Ville : \_\_\_\_\_

Date de l'achat : \_\_\_\_\_ Prix de l'achat : \_\_\_\_\_

Avez-vous confié l'installation du produit à votre revendeur ?  - Oui  - Non

Si non, pourquoi : \_\_\_\_\_

Ces informations sont nécessaires à notre société pour traiter votre demande. Elles sont enregistrées dans notre fichier de clients et peuvent donner lieu à l'exercice du droit d'accès et de rectification auprès de notre service clientèle (04 77 43 57 00).

Si vous ne souhaitez pas que vos données soient utilisées par nos partenaires à des fins de prospection, veuillez cocher la case ci-contre.

Si vous ne souhaitez pas recevoir des propositions commerciales de nos partenaires par voie électronique, merci de cocher la case ci-contre.

Vous êtes susceptibles de recevoir des offres commerciales de notre société pour des produits analogues à ceux que vous avez achetés.

Si vous ne le souhaitez pas, cochez la case ci-contre.

Nous garantissons la confidentialité de ces informations.

**For the validation of the Focal guarantee, send back this sheet within 10 days to the following address:**

**Focal-JMlab - BP 374 - 108, rue de l'Avenir - 42353 La Talaudière cedex - FRANCE**

### About yourself:

Your name: \_\_\_\_\_ Your age: \_\_\_\_\_ Your job: \_\_\_\_\_

Your full address: \_\_\_\_\_

Your e-mail address: \_\_\_\_\_

### Your hobbies:

At home, do you own Hi-Fi loudspeakers?  - Yes  - No

If yes, specify the brand: \_\_\_\_\_

Do you read the press?  - Yes  - No

If yes, which magazine(s)? \_\_\_\_\_

### Your audio/video equipment (brands and models) before the acquisition of Focal products:

CD player/tuner: \_\_\_\_\_ Multimedia player: \_\_\_\_\_

Navigation system: \_\_\_\_\_ Amplifier: \_\_\_\_\_

Speakers: \_\_\_\_\_ Enclosure/subwoofer: \_\_\_\_\_

Other elements: \_\_\_\_\_

### Your choice for the purchase of this Focal model was made according to:

- |   |  |
|---|--|
| <input type="checkbox"/> - Dealer's advice  | <input type="checkbox"/> - Friend's or family's advice |
| <input type="checkbox"/> - Visiting an exhibition/a show  | <input type="checkbox"/> - Quality-price ratio         |
| <input type="checkbox"/> - Sound quality/listening room   | <input type="checkbox"/> - Already own Focal products  |
| <input type="checkbox"/> - Reliability/manufacturing quality                                      | <input type="checkbox"/> - Catalogues                  |
| <input type="checkbox"/> - Design/Finish  | <input type="checkbox"/> - French product              |
| <input type="checkbox"/> - Article in the press (if yes, specify the title of the magazine) _____ | <input type="checkbox"/> - Other : _____               |

### Your Focal product:

Model: \_\_\_\_\_ Serial number: \_\_\_\_\_

Dealer's name: \_\_\_\_\_ City: \_\_\_\_\_

Date of your purchase: \_\_\_\_\_ Price of your purchase: \_\_\_\_\_

Did you leave the product installation to your dealer's care?  - Yes  - No

If not, why? \_\_\_\_\_

This information is necessary to our company to deal with your request. It is registered in our customer file and can give you the right to have access to and correct the information that concerns you through our customer service (+33 477 435 700).

If you do not wish to have your data used by our partners on commercial purpose, tick this box.

If you do not wish to receive commercial propositions from our partners by e-mail, please tick this box.

You may receive commercial offers from our company for products similar to those you have bought.

If you do not wish to, tick that box.

The information given on this page will remain confidential.



SCEB-100119/2