

POLYGLASS CVX

User Manual

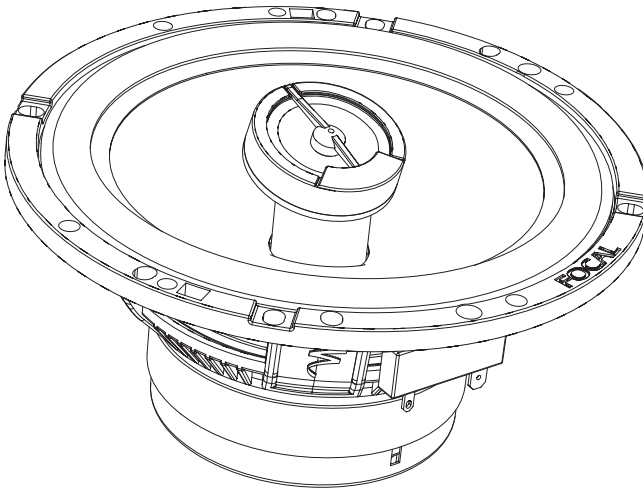
Français page 4

Congratulations on purchasing a product from the range Polyglass. We are happy you share our passion, for the "the Spirit of Sound". Designed using the latest technology, these speakers continue Focals perfectionist beliefs, developing products with high power handling, and unrivalled sound quality. To obtain the best results from this product, we recommend that you follow carefully all the information contained in this user's manual. If not followed correctly any fault observed, may not be covered by the guarantee.

Warning

Continued listening at high volume levels above 110dB, are damage your hearing durably. Listening above 130dB can damage your hearing permently.

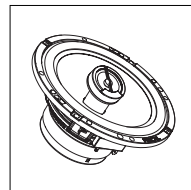
The Focal guarantee only applies if the enclosed guarantee card is returned to us within 10 days of purchase.



THE FOCAL GUARANTEE ONLY APPLIES IF PAGE 8 IS RETURNED TO US WITHIN 10 DAYS OF PURCHASE.



Focal® is a trademark of Focal-JMlab® - BP 374 - 108, rue de l'Avenir - 42353 La Talaudière cedex - France - Tel. (+33) 04 77 43 57 00 - Fax (+33) 04 77 43 57 04 - www.focal-fr.com



POLYGLASS CVX

User Manual

2

Important recommendations

Before attempting any installation work, it is very important to verify how much space is available to fit the speakers into the vehicle.

- For direct replacement of original speakers, please check there is enough space for your new Focal speakers and grilles.
- Ensure the speaker is clean from debris and metallic particles that maybe attached (especially after drilling)
- Use the foam gasket supplied (inside the grille), for airtight placement of the speaker into the panel.

Choice of installation and positioning of speakers

To achieve best results for your installation, please follow these simple guidelines

- Speakers positioned in the most forward location possible, for correct staging.
- When installing Polyglass coaxial speakers into the rear of the vehicle (rear parcel shelf or left and right quarters), the left and right speakers should always be positioned far apart from each other, and the most forward possible, to the listener.

If installed into the rear parcel shelf, the speakers must be fixed rigidly in place. If holes are to be cut into the parcel shelf, ensure it is still strong enough to accept the speakers. The panel must remain strong, rigid, and free from any vibrations. If the parcel shelf is allowed to flex, a possible acoustic short circuit, may occur drastically decreasing the speakers performance.

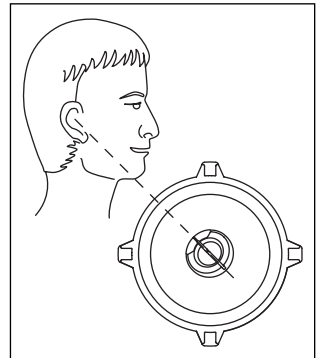
Orientation of the tweeter

The tweeter includes a rotational and adjustable tilt mechanism, that gives the user a huge advantage in deciding the position the tweeter points, ultimately changing the strength of the high frequencies produced.

Simply by carefully turning and twisting the tweeter into position ensures it is on axis to the listeners ears.

Thus:

- obtains correct integration of the system,
- optimise the sound stage image.



POLYGLASS CVX

User Manual

3

Specifications

	100 CVX	130 CVX	165 CVX	690 CVX
Type	2-way coaxial	2-way coaxial	2-way coaxial	2-way coaxial
Diameter	100mm (4")	130mm (5")	165mm (6-1/2")	164x235 mm (6x9")
Maximum power	100W	120W	140W	160W
Nominal power	50W	60W	70W	80W
Sensitivity (2,8V/1m)	90dB	91dB	93dB	93dB
Frequency response	90Hz–20kHz	75Hz–20kHz	60Hz–20kHz	50Hz–20kHz
Impedance	4ohms	4ohms	4ohms	4ohms

Running-in period

Polyglass drive units use the very latest components. To ensure such complex mechanical elements work in harmony with each other, they must be allowed to function correctly in this environment. Such changes in temperature and humidity are regarded as very hostile. For Polyglass speakers to benefit, a running-in period must be used to ensure they are prepared for this. We recommend that once the system is ready for listening the drive units should be run-in with medium volume setting, with music that has the full bandwidth of frequencies (sub-bass through to treble). This running-in period should be used for a few weeks, to gain the full potential. After which the excellent performance of your Polyglass products can be fully appreciated.

What is the power for your amplifier?

Polyglass speakers are already highly efficient, with improved sensitivity. Therefore, their use with a high power head unit will produce comfortable listening pleasure.

However used in a more high-end system, with separate amplification, the audio quality will be greatly improved. It is very important to know the rated power of the amplifier is suitable for the speakers used. Otherwise your speakers may distort, or possible damage could occur.

Always consult the owners manual of the principal source (head unit/amplifier), to ensure the power rating is compatible. A safe guide is to ensure the maximum power of the amplifier is not greater than the nominal power of the speakers.

Guarantee

In the unlikely event of any problem, please contact your Focal retailer. Outside of France, all Focal speakers are covered by the guarantee drawn up by the official Focal distributor in your country. Your distributor can provide all details concerning the conditions of guarantee.

Guarantee cover extends at least the legal minimum period in force in the country where the original purchase invoice was issued.

POLYGLASS CVX

Manuel d'utilisation

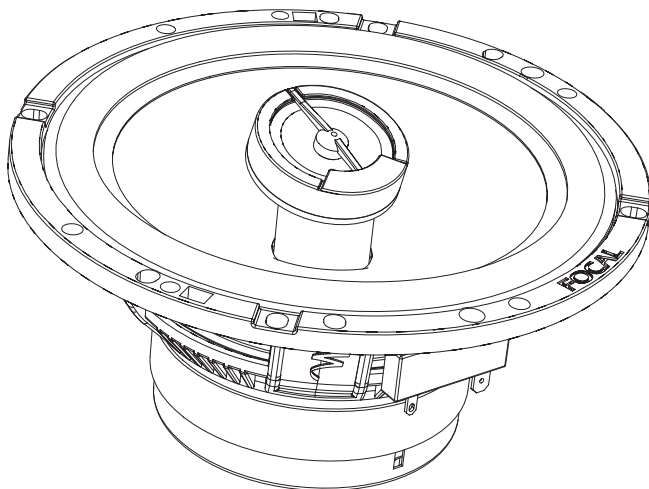
4

Nous vous remercions d'avoir choisi les kits coaxiaux Polyglass et de partager avec nous notre philosophie "the Spirit of Sound". Ces haut-parleurs de haute technicité intègrent les ultimes perfectionnements Focal en matière de conception de haut-parleurs pour l'obtention d'un son puissant et de très haute qualité. Afin d'exploiter toutes leurs performances, nous vous conseillons de lire ce livret, puis de le conserver avec précaution pour pouvoir vous y référer ultérieurement. Tout problème dû au non-respect des règles d'utilisation peut entraîner l'invalidation de la garantie.

Avertissement

L'écoute prolongée à fort niveau au-delà de 110 dB peut détériorer durablement l'audition. Des écoutes même brèves à plus de 130 dB peuvent provoquer des lésions auditives irréversibles.

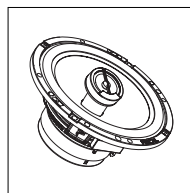
Pour validation de la garantie Focal, merci de nous retourner la garantie jointe dans les 10 jours.



POUR VALIDATION DE LA GARANTIE FOCAL, MERCI DE NOUS RETOURNER LA PAGE 7 DANS LES 10 JOURS



Focal® est une marque de Focal-JMLab® - BP 374 - 108, rue de l'Avenir - 42353 La Talaudière cedex - France - Tel. (+33) 04 77 43 57 00 - Fax (+33) 04 77 43 57 04 - www.focal-fr.com



POLYGLASS CVX

Manuel d'utilisation

5

Recommandations importantes

Avant tout, vérifiez l'espace disponible pour l'encastrement des haut-parleurs (se reporter aux plans sur l'emballage) puis procédez aux découpes.

- Dans le cas d'un montage en emplacement d'origine, vérifiez qu'il y ait un espace suffisant entre le haut-parleur et la grille de protection.
- Tenir les haut-parleurs à l'écart des copeaux métalliques et des poussières. Procédez à un nettoyage soigneux avant de monter les haut-parleurs.
- Utilisez le joint fourni avec la grille afin d'assurer une étanchéité parfaite.

Choix de l'emplacement des haut-parleurs

L'image sonore la plus large sera obtenue par un écartement maximum des haut-parleurs et par un positionnement le plus à l'avant possible.

Les haut-parleurs coaxiaux Polyglass peuvent être installés sur la plage arrière, en respectant toutefois quelques principes : les haut-parleurs doivent être éloignés le plus possible l'un de l'autre et placés à l'avant de la plage (près de la banquette arrière).

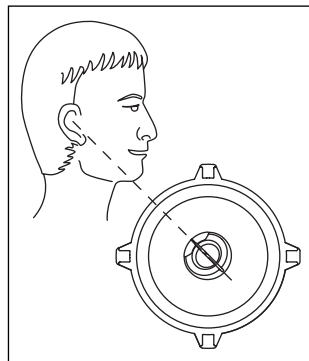
La plage arrière doit être très rigide et l'étanchéité avec la malle doit être parfaite afin d'éviter tout court-circuit acoustique.

Orientation du tweeter

Le système de rotation et d'inclinaison du tweeter permet d'optimiser facilement la reproduction des aigus, quel que soit l'emplacement des haut-parleurs coaxiaux. Le réglage s'effectue en tournant le tweeter jusqu'à ce que la barrette se positionne dans l'axe de vos oreilles. (Cf. croquis)

Différents essais seront à effectuer afin :

- d'obtenir le réglage vous convenant parfaitement,
- d'optimiser la scène sonore.



Caractéristiques techniques

	100 CVX	130 CVX	165 CVX	690 CVX
Type	Kit coaxial 2 voies	Kit coaxial 2 voies	Kit coaxial 2 voies	Kit coaxial 2 voies
Diamètre	100 mm	130 mm	165 mm	164 x 235 mm
Puissance maximum	100 W	120 W	140 W	160 W
Puissance nominale	50 W	60 W	70 W	80 W
Sensibilité (2,8 V/1 m)	90 dB	91 dB	93 dB	93 dB
Réponse en fréquence	90 Hz – 20 kHz	75 Hz – 20 kHz	60 Hz – 20 kHz	50 Hz – 20 kHz
Impédance	4 ohms	4 ohms	4 ohms	4 ohms

Période de rodage

Les haut-parleurs utilisés Polyglass sont des éléments mécaniques complexes qui exigent une période d'adaptation pour fonctionner au mieux de leurs possibilités et s'adapter aux conditions de température et d'humidité de votre environnement. Cette période de rodage varie selon les conditions rencontrées et peut se prolonger sur quelques semaines. Pour accélérer cette opération, nous vous conseillons de faire fonctionner vos haut-parleurs une vingtaine d'heures à niveau moyen, sur des programmes musicaux riches en grave. Une fois les caractéristiques des haut-parleurs totalement stabilisées, vous pourrez profiter intégralement des performances de vos kits Polyglass.

Quelle puissance pour votre amplificateur ?

Le rendement de vos haut-parleurs Polyglass étant élevé, leur utilisation avec un autoradio "high power" procurera un niveau acoustique suffisant pour une écoute confortable. Cependant, si vous souhaitez plus de niveau et surtout une qualité sonore supérieure, vous pouvez sans problème les associer à un amplificateur délivrant une puissance maximale équivalant à la puissance nominale de vos haut-parleurs. L'important est de ne jamais pousser l'amplificateur dans ses derniers retranchements, une distorsion importante pouvant endommager les haut-parleurs.

Conditions de garantie

En cas de problème, adressez-vous à votre revendeur Focal. La garantie pour la France sur tout matériel Focal est de 2 ans, à partir de la date d'achat. En cas de matériel défectueux, celui-ci doit être expédié à vos frais, dans son emballage d'origine. Notre service après-vente analysera le matériel et déterminera la nature de la panne. Si celui-ci est sous garantie, le matériel vous sera rendu, remplacé en "franco de port". Dans le cas contraire, un devis de réparation vous sera proposé. La garantie ne couvre pas les dommages résultant d'une mauvaise utilisation ou d'un branchement incorrect (bobines mobiles brûlées par exemple...).

En dehors de la France, le matériel Focal est couvert par une garantie dont les conditions sont fixées localement par le distributeur officiel Focal de chaque pays, en accord avec les lois en

Pour validation de la garantie Focal, nous renvoyer cette page dans les 10 jours, à l'adresse suivante :

Focal-JMLab - BP 374 - 108, rue de l'Avenir - 42353 La Talaudière cedex - FRANCE

Vous :

Votre nom : _____ Âge : _____ Profession : _____

Votre adresse complète : _____

Votre adresse e-mail : _____

Vos centres d'intérêts :

Chez vous, possédez-vous des enceintes haute-fidélité ? - Oui - Non

Si oui, précisez la marque : _____

Lisez-vous la presse écrite ? - Oui - Non

Si oui, quel(s) titre(s) : _____

Votre équipement audio/vidéo (marques et modèles) avant l'acquisition du produit Focal :

Lecteur CD /tuner : _____ Lecteur multimédia : _____

Système de navigation : _____ Amplificateur : _____

Kit haut-parleur : _____ Caisson de grave / subwoofer : _____

Autres éléments : _____

Votre choix pour l'achat de ce modèle Focal s'est fait en fonction de :

- | | |
|---|--|
| <input type="checkbox"/> - Conseil du revendeur | <input type="checkbox"/> - Conseil d'un ami, relation |
| <input type="checkbox"/> - Visite d'un salon, d'une exposition | <input type="checkbox"/> - Rapport qualité / prix |
| <input type="checkbox"/> - Qualité sonore, écoute en auditorium | <input type="checkbox"/> - Possède déjà des produits Focal |
| <input type="checkbox"/> - Fiabilité / qualité de fabrication | <input type="checkbox"/> - Catalogues |
| <input type="checkbox"/> - Esthétique / finition | <input type="checkbox"/> - Matériel français |
| <input type="checkbox"/> - Article de presse écrite (si oui, précisez le titre du magazine) : _____ | <input type="checkbox"/> - Autre : _____ |

Votre Produit Focal :

Modèle : _____ N° de série : _____

Nom du revendeur : _____ Ville : _____

Date de l'achat : _____ Prix de l'achat : _____

Avez-vous confié l'installation du produit à votre revendeur ? - Oui - Non

Si non, pourquoi : _____

Ces informations sont nécessaires à notre société pour traiter votre demande. Elles sont enregistrées dans notre fichier de clients et peuvent donner lieu à l'exercice du droit d'accès et de rectification auprès de notre service clientèle (04 77 43 57 00).

Si vous ne souhaitez pas que vos données soient utilisées par nos partenaires à des fins de prospection, veuillez cocher la case ci-contre.

Si vous ne souhaitez pas recevoir des propositions commerciales de nos partenaires par voie électronique, merci de cocher la case ci-contre.

Vous êtes susceptibles de recevoir des offres commerciales de notre société pour des produits analogues à ceux que vous avez achetés.

Si vous ne le souhaitez pas, cochez la case ci-contre.

Nous garantissons la confidentialité de ces informations.

For the validation of the Focal guarantee, send back this sheet within 10 days to the following address:

Focal- JMLab - BP 374 - 108, rue de l'Avenir - 42353 La Talaudière cedex - FRANCE

About yourself:

Your name: _____ Your age: _____ Your job: _____

Your full address: _____

Your e-mail address: _____

Your hobbies:

At home, do you own Hi-Fi loudspeakers? - Yes - No

If yes, specify the brand: _____

Do you read the press? - Yes - No

If yes, which magazine(s)? _____

Your audio/video equipment (brands and models) before the acquisition of Focal products:

CD player/tuner: _____ Multimedia player: _____

Navigation system: _____ Amplifier: _____

Speakers: _____ Enclosure/subwoofer: _____

Other elements: _____

Your choice for the purchase of this Focal model was made according to:

- | | |
|---|--|
| <input type="checkbox"/> - Dealer's advice | <input type="checkbox"/> - Friend's or family's advice |
| <input type="checkbox"/> - Visiting an exhibition/a show | <input type="checkbox"/> - Quality-price ratio |
| <input type="checkbox"/> - Sound quality/listening room | <input type="checkbox"/> - Already own Focal products |
| <input type="checkbox"/> - Reliability/manufacturing quality | <input type="checkbox"/> - Catalogues |
| <input type="checkbox"/> - Design/Finish | <input type="checkbox"/> - French product |
| <input type="checkbox"/> - Article in the press (if yes, specify the title of the magazine) _____ | <input type="checkbox"/> - Other : _____ |

Your Focal product:

Model: _____ Serial number: _____

Dealer's name: _____ City: _____

Date of your purchase: _____ Price of your purchase: _____

Did you leave the product installation to your dealer's care? - Yes - No

If not, why? _____

This information is necessary to our company to deal with your request. It is registered in our customer file and can give you the right to have access to and correct the information that concerns you through our customer service (+33 477 435 700).

If you do not wish to have your data used by our partners on commercial purpose, tick this box.

If you do not wish to receive commercial propositions from our partners by e-mail, please tick this box.

You may receive commercial offers from our company for products similar to those you have bought.

If you do not wish to, tick that box.

The information given on this page will remain confidential.

