

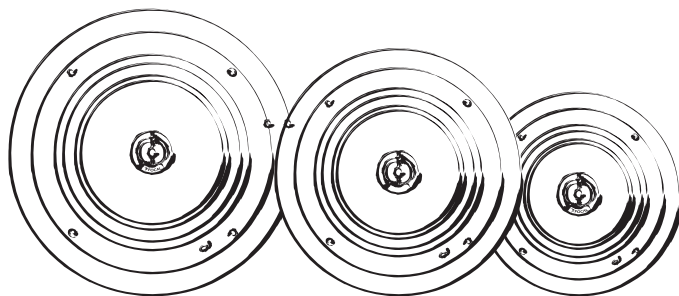
CUSTOM 100-T

Manuel d'utilisation

1

Le grand son Focal invisible. C'est tout l'enjeu de nos enceintes de la gamme d'intégration. L'IC 100-T est composé de deux haut-parleurs de type coaxial avec pour les graves un haut-parleur en fibre de verre et d'un haut-parleur d'aigus aluminium à hautes fréquences sans phénomène de distorsion.

L'IC100-T de Focal présente une solution de grande qualité, riche en basse fréquence et parfaitement équilibré. Cette enceinte se suffit à elle seule, sans renfort de grave.



Contenu de l'emballage

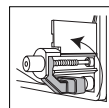
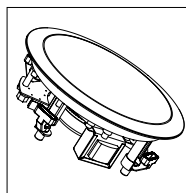
- 1 haut-parleur
- Une grille
- 1 gabarit de découpe
- 1 masque de peinture
- 1 outil pour retirer la grille
- Le logo Focal à apposer

Caractéristiques environnementales

- Température ambiante : -25 °C à + 55 °C
- Etanchéité (conf. À EN 60 529) : IP 64

CE

Focal® est une marque de Focal-JMLab® - BP 374 - 108, rue de l'Avenir - 42353 La Talaudière cedex - France - Tel. (+33) 04 77 43 57 00 - Fax (+33) 04 77 43 57 04 - www.focal-fr.com

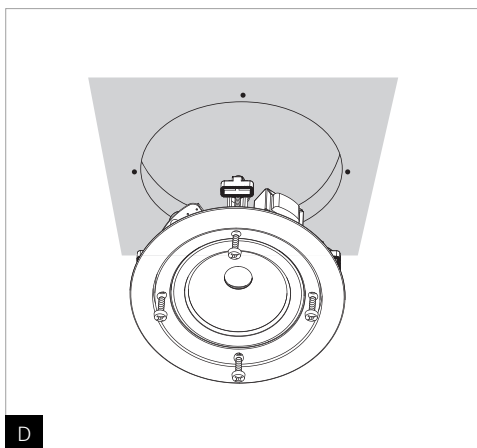
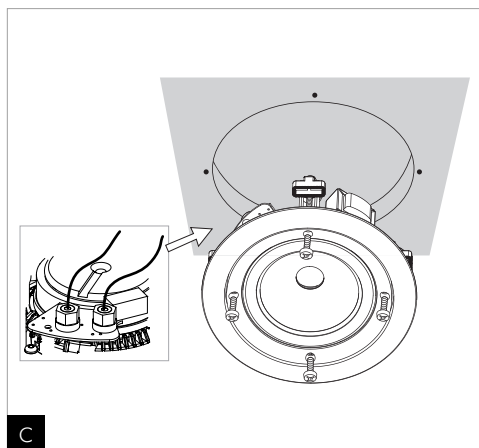
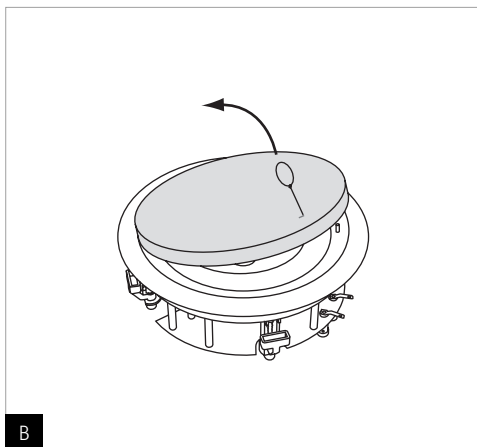
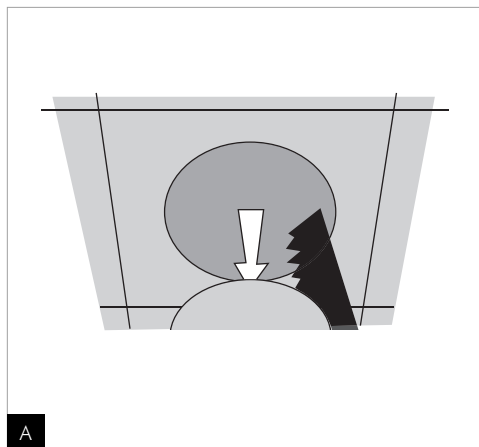


FOCAL

CUSTOM 100-T

Installation

2



Peinture

Il est possible de peindre l'enceinte pour l'adapter à votre environnement. La peinture utilisée peut-être de même nature que la peinture murale.

Nous vous conseillons de peindre séparément la grille et le cadre de l'enceinte.

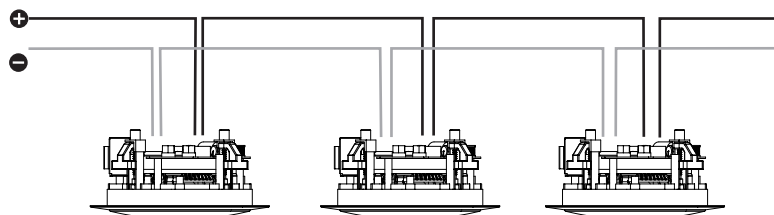
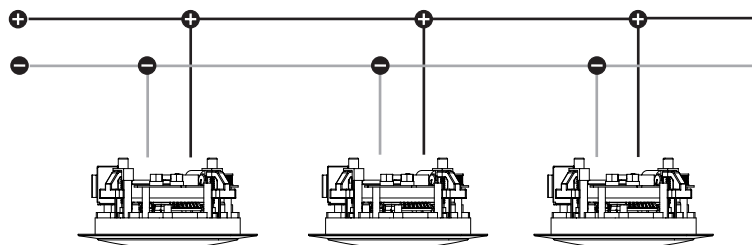
Pour le cadre : retirez la grille et placez le masque de peinture pour protéger les haut-parleurs.

CUSTOM 100-T

Installation

4

Raccordements électriques



La section de câble à utiliser dépend de la puissance et de la distance
(tableau récapitulatif).

Longueur (en mètre)	Puissance en Watts					
	60	120	200	300	400	500
50	0,75 ²	0,75 ²	0,75 ²	0,75 ²	0,75 ²	0,75 ²
100	0,75 ²	0,75 ²	0,75 ²	0,75 ²	1,5 ²	1,5 ²
200	0,75 ²	0,75 ²	1,5 ²	1,5 ²	2 ²	2,5 ²
400	0,75 ²	1,5 ²	2 ²	4 ²	4 ²	
600	1,5 ²	1,5 ²	4 ²	6 ²		

CUSTOM 100-T

Spécifications techniques

5

	IC 105-T	IC 106-T
Puissance Max.	100 W	120 W
Puissance nominale (100 V)	15 W (15-8-4 W) (commutation sur bornier)	20 W (20-10-5 W) (commutation en façade)
Niveau de pression acoustique à 1 W/30 (à 1 kHz, 1 m)	88/100 dB	89/102 dB
Bande passante (± 3 dB)	65 Hz - 20 Hz	60 Hz - 20 Hz
Angle d'ouverture (à 1 kHz/4 kHz, -6 dB)	170°/95°	175°/90°
Tension nominale	100 Volts	100 Volts
Impédance nominale	600/1100/2300 ohms (15/8/4 W)	400/800/1500 ohms (20/10/5 W)
Fréquence de coupure du filtre passif	3 300 Hz	3 300 Hz
Haut-parleurs graves	Woofer de 130 mm à cône en fibre de verre Tweeter 25 mm à dôme inversé en aluminium	Woofer de 165 mm à cône en fibre de verre Tweeter 25 mm à dôme inversé en aluminium

Dimension du cadre (diamètre)	Ø 200 mm	Ø 243 mm
Dimensions d'encastrement (diamètre)	Ø 165 mm	Ø 208 mm
Profondeur d'encastrement	85 mm	78 mm
Poids	1,3 kg	1,5 kg
Couleur	Blanc	Blanc

IC 108-T

Puissance Max.	140 W
Puissance nominale (100 V)	30 W (30-20-10 W) (commutation en façade)
Niveau de pression acoustique à 1 W/30 (à 1 kHz, 1 m)	90/105 dB
Bande passante (± 3 dB)	50 Hz - 20 Hz
Angle d'ouverture (à 1 kHz/4 kHz, -6 dB)	165°/180°
Tension nominale	100 Volts
Impédance nominale	300/450/900 ohms (30/20/10 W)
Fréquence de coupure du filtre passif	3 300 Hz
Haut-parleurs graves	Woofer de 210 mm à cône en fibre de verre Tweeter 25 mm à dôme inversé en aluminium
Pas de protection	
Dimension du cadre (diamètre)	Ø 282 mm
Dimensions d'encastrement (diamètre)	Ø 246 mm
Profondeur d'encastrement	110 mm
Poids	1,6 kg
Couleur	Blanc

CUSTOM 100-T

Conditions de garantie

En cas de problème, adressez-vous à votre revendeur Focal-JMLab.

La garantie pour la France et la Suisse sur tout matériel Focal-JMLab Division Professionnelle est de 1 an non transmissible en cas de revente, à partir de la date d'achat. En cas de matériel défectueux, celui-ci doit être expédié à vos frais, dans son emballage d'origine auprès du revendeur, lequel analysera le matériel et déterminera la nature de la panne. Si celui-ci est sous garantie, le matériel vous sera rendu ou remplacé en "franco de port". Dans le cas contraire, un devis de réparation vous sera proposé. La garantie ne couvre pas les dommages résultant d'une mauvaise utilisation ou d'un branchement incorrect (bobines mobiles brûlées par exemple...)

En dehors de la France et de la Suisse, le matériel Focal-JMLab est couvert par une garantie dont les conditions sont fixées localement par le distributeur officiel Focal-JMLab de chaque pays, en accord avec les lois en vigueur sur le territoire concerné.

A series of horizontal dotted lines for writing notes.



Focal® est une marque de Focal-JMLab® - www.focal-professional.com

Focal-JMLab® - BP 374 - 108, rue de l'Avenir - 42353 La Talaudière cedex - France
Tel. (+33) 04 77 43 57 00 - Fax (+33) 04 77 43 57 04 - SCEB-070322/1

COD01170



3544050002708