

Notice Caisson Polyglass

Nous vous remercions d'avoir choisi un caisson de grave de la gamme Focal Polyglass. Ces caissons de grave hautes performances ont été étudiés pour délivrer un son puissant sans distorsion dans des enceintes aussi compactes que possible. Afin d'en tirer le meilleur parti possible, nous vous conseillons de lire entièrement cette notice d'utilisation puis de la conserver pour vous y référer ultérieurement. Tout problème dû au non respect des conseils d'utilisation pourrait entraîner la non validité de la garantie.

Caractéristiques

Subwoofer Polyglass :

Les caissons de grave utilisent un subwoofer Polyglass haute technicité à membrane en Polyglass, circuit magnétique optimisé et châssis en alliage.

Hautes performances pour un encombrement minimal :

Très haute tenue en puissance (500 à 800 Watts max.), sensibilité élevée et optimisation des performances pour des volumes de charge restreints.

Enceinte close avec amortissant interne :

Grave mieux contrôlé et équilibré, enceinte plus compacte, impacts solides, profonds et tendus.

Double borniers :

Les caissons SB 27 V2, SB 33 V2 et SB 40 V2 sont équipés d'un subwoofer à double bobine mobile, reliées à leurs propres borniers d'entrées. Très grande souplesse d'utilisation et de couplage avec l'amplificateur pour un fonctionnement en 2, 4 ou 8 ohms.

Enceinte très rigide :

Caissons en particule de bois haute densité (MDF) et structure renforcée pour une meilleure tenue du grave et absence de vibrations.

Système de fixation haute sécurité :

Kit de fixation métallique à crémaillère pour une accroche solide du caisson au véhicule et un démontage ou remontage aisé. Ce système répond à des notions de sécurité rendues nécessaires par le poids des caissons en cas de collision ou de retournement du véhicule.

Contenu de l'emballage

- 1 x caisson de grave
- 1 x mode d'emploi
- 1 x kit de fixation :
 - 1 x guide en acier fixé d'origine au caisson
 - 1 x rail de fixation en acier
 - 4 x vis de fixation

COD01002

3544050000360
SCOS-030410/2

POUR VALIDATION DE LA GARANTIE FOCAL, MERCI DE NOUS RETOURNER LA PAGE 12 DANS LES 10 JOURS.

Connexions

Il est impératif de respecter la polarité des connecteurs du caisson de grave. La borne repérée par une pastille rouge correspond au pôle positif du subwoofer, celle marquée d'un repère noir au pôle négatif. Les caissons équipés d'un système à double borniers d'entrées nécessitent une attention toute particulière selon leur mode d'installation en série ou en parallèle (voir page 3).

Réglage de la fréquence de coupure

Il n'existe aucune règle précise pour déterminer la fréquence de coupure optimale. Généralement, elle est comprise entre 60 et 100 Hz. En cas de doute, un réglage à 80 Hz est recommandé, car il constitue le plus souvent un excellent compromis. Nous vous conseillons de commencer les essais en choisissant cette valeur sur le filtre actif de l'amplificateur, puis d'effectuer progressivement des écoutes comparatives autour de cette valeur.

Puissance recommandée

La très grande admissibilité en puissance des caissons de grave Polyglass autorise l'utilisation d'amplificateurs de très forte puissance, de 250 à 400 Watts RMS selon modèle. Nos caissons supportent également de brefs pics de puissance transitoires allant de 500 à 800 Watts maximum selon modèle.



Attention

L'écoute prolongée à fort niveau au-delà de 110 dB peut détériorer durablement l'audition. Des écoutes même brèves à plus de 130 dB peuvent provoquer des lésions auditives irréremédiables.

Conditions de garantie

En cas de problème, adressez-vous à votre revendeur Focal.

La garantie pour la France sur tout matériel Focal est de un an, à partir de la date d'achat. En cas de matériel défectueux, celui-ci doit être expédié à vos frais auprès de votre revendeur, dans son emballage d'origine. Notre service après-vente analysera le matériel et déterminera la nature de la panne.

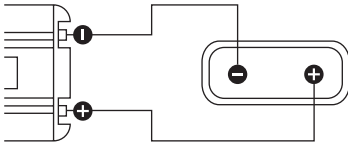
Si celui-ci est sous garantie, le matériel vous sera rendu, réparé ou remplacé en "franco de port".

Dans le cas contraire, un devis de réparation vous sera proposé.

La garantie ne couvre pas les dommages résultant d'une mauvaise utilisation ou d'un branchement incorrect (bobines mobiles brûlées par exemple...). En dehors de la France, le matériel Focal est couvert par une garantie dont les conditions sont fixées localement par le distributeur officiel Focal de chaque pays, en accord avec les lois en vigueur sur le territoire concerné.

3 Notice Caisson Polyglass

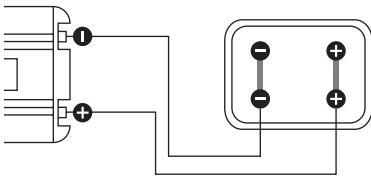
Câblage du caisson SB 21 V2



Impédance : 4 ohms.

Câblage des caissons SB 27 V2, SB 33 V2, SB 40 V2

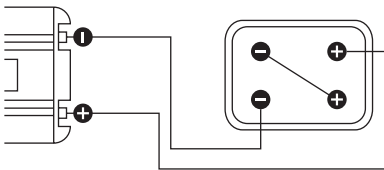
Quatre possibilités de raccordement :



Montage parallèle sur ampli monophonique

Ne pas oublier la mise en place des straps reliant les bornes du caisson. Vérifiez si l'amplificateur supporte l'impédance aussi basse, notamment si celui-ci est un modèle stéréo à 2 canaux utilisé en configuration ponté (bridgé) mono.

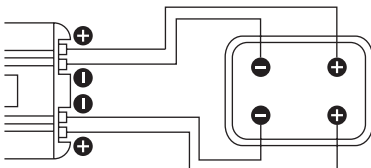
Impédance : 2 ohms.



Montage série sur ampli monophonique

Enlevez les straps et reliez les bornes comme indiqué.

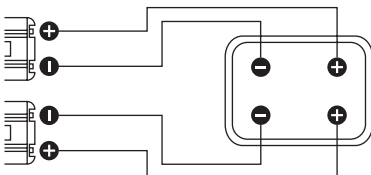
Impédance : 8 ohms.



Montage sur ampli stéréo

Enlevez les straps sous peine de destruction possible de l'amplificateur (court-circuit).

Impédance : 2 x 4 ohms.



Montage sur deux amplis mono ou stéréo ponté (bridgé)

Enlevez les straps sous peine de destruction des amplis. Utilisez deux amplificateurs identiques pour éviter un déséquilibre entre les deux bobines.

Impédance : 2 x 4 ohms.

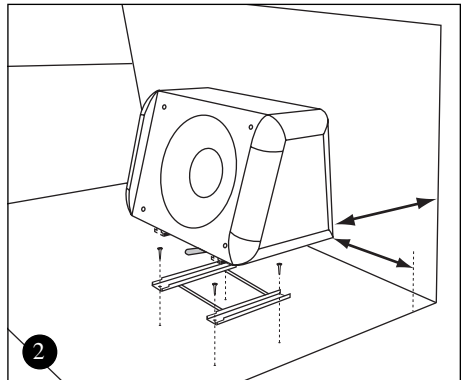
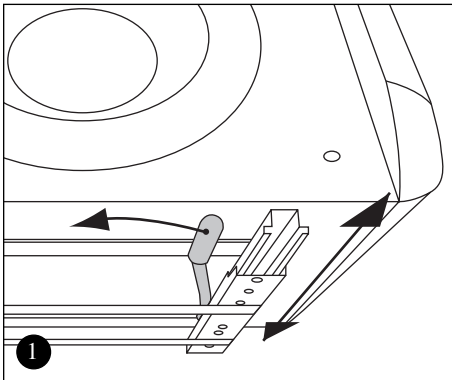
Installation



Attention

La mise en place du système de fixation nécessite le percement de la tôle du coffre. Vérifier avant de commencer la procédure d'installation qu'aucun élément vital du véhicule (réservoir d'essence, roue de secours, passage de câbles...) ne passe sous la tôle dans la zone de fixation.

La surface du coffre peut présenter des irrégularités (bosselages, nervures, décrochements...) qui peuvent rendre difficile ou empêcher le bon alignement des rails de montage. Dans ce cas, nous vous recommandons de monter le caisson avec son attache sur un socle en bois (MDF, contreplaqué), lui-même fixé ensuite dans le coffre.



Le système de fixation (rails + guides) est livré monté d'origine sur le caisson de grave. Pour des raisons de sécurité, nous vous conseillons de l'utiliser en suivant la procédure de montage.

- 1 - Retournez le caisson en prenant soin de le protéger contre les rayures ou chocs éventuels.
- 2 - Dégagez le rail de fixation du guide en le faisant coulisser vers l'avant et en tirant simultanément sur le levier de la crémaillère (fig. 1).

5 _____ **Notice Caisson Polyglass**

- 3 - Déterminez l'emplacement du rail sur le plancher du coffre en veillant à bien le dégager sur l'avant et les côtés afin de permettre le passage du caisson. La crémaillère doit être à droite (fig. 2).
- 4 - Marquez les points de perçage au travers du rail.
- 5 - Percez la tôle du coffre à l'aide d'un foret de 3 mm en respectant les mises en garde de la procédure d'installation.
- 6 - Faites coulisser le caisson sur les rails jusqu'à la profondeur souhaitée et verrouillez la poignée de la crémaillère (fig. 1).
- 7 - Vous pourrez retirer le caisson du coffre à tout moment en tirant sur le levier et en faisant coulisser simultanément le caisson vers l'avant (fig. 1).

Spécifications

	SB 21 V2	SB 27 V2	SB 33 V2	SB 40 V2
Puissance maximale	500 W	600 W	800 W	800 W
Puissance nominale (P. RMS)	250 W	300 W	400 W	400 W
Sensibilité (2,83 V / 1 m)	85 dB	88 dB	90 dB	93 dB
Réponse en fréquence	42 Hz - 500 Hz	45 Hz - 500 Hz	42 Hz - 500 Hz	45 Hz - 500 Hz
Dimensions (L x H x P)	378 x 233 x 290 mm	433 x 294 x 306 mm	537 x 363 x 348 mm	605 x 434 x 421 mm



Polyglass® et Focal® sont des marques de Focal-JMLab®

BP 374 - 108, rue de l'Avenir - 42353 La Talaudière cedex - France - Tél. (+33) 04 77 43 57 00 - www.focal-fr.com
 Dans un but d'évolution, Focal-JMLab se réserve le droit de modifier les spécifications techniques de ses produits sans préavis. Images non contractuelles. ©Focal-JMLab

Congratulations on choosing a subwoofer system from the Focal Polyglass range.

These "ready-to-go" high performance subwoofer enclosures, have been developed to complement your in-car audio system. Each product has been designed to deliver extreme low bass frequencies. Optimised using premium Focal subwoofer drivers, for a sealed enclosure, ensures they remain compact in size. To gain the best results from your subwoofer, please ensure you follow these recommendations. We advise you to keep this manual carefully for further reference. If not followed correctly any fault observed, may not be covered by the guarantee.

Characteristics

Polyglass subwoofer:

Each subwoofer enclosure contains a Polyglass subwoofer driver. Such drivers utilise advanced materials and benefit from optimised magnetic circuits, built onto highly rigid alloy chassis.

High performance for a comparatively small volume:

High power handling characteristics (500 to 800 Watts max.), and a sensitivity optimised to deliver solid bass, all squeezed into a comparatively small volume/per high performance ratio.

Sealed enclosure with internal damping material:

Low frequencies remain controlled and linear. This is chiefly due to optimised volume/driver parameters, and a solid box construction.

Double binding posts:

The subwoofers SB 27 V2, SB 33 V2 and SB 40 V2 utilise a dual voice coil system. This advantage continues in the form of double binding posts including linking straps. This allows various connections possible, parallel/series etc. (2, 4 or 8 ohms).

Rigid enclosure with an original "look":

Each enclosure has been constructed in MDF. Being an inherently acoustically damped material, medium density fibreboard ensures the bass frequencies remain pure and controlled without distortion. Massive outer cheeks made from thick contoured MDF complement the cabinets impressive looks.

Fixing kit of superior design:

Being a subwoofer of superior design, a special fixing kit ensures the cabinet remains rigidly fixed to the vehicle. Twin metal rails enable the cabinet to be fixed and withdrawn in a matter of moments. Safety has not been forgotten, as it is considered such a product can become a danger in the unlikelyhood of an accident. Not being fixed correctly your subwoofer can become a loose projectile.

Subwoofer system includes:

- 1 x "ready-to-go" subwoofer enclosure
- 1 x users manual
- 1 x fixing kit including:
 - 1 x metal rail guide fixed to the subwoofer
 - 1 x metal fixing rail
 - 4 x fixing screws

7 _____ **Polyglass Enclosures Manual**

Connecting-up

Always check the polarity to the subwoofer, also the other speakers used in your installation.

The polarity is important to ensure the phase characteristics remain correct, otherwise a "loose" of performance can result. The input terminals are clearly marked: RED spot = positive (+) and BLACK spot = negative (-).

The SB 21 V2 uses a single coil; thus, there is one set of input terminals. For the SB 27 V2, SB 33 V2 and SB 40V2, these all use a double coil system, thus have 2x2 input terminals incorporated. Refer to the diagrams shown to understand the various series/parallel connections available, to fully optimise your chosen installation.

Adjustment of low cut off frequency

The cut off frequency of a subwoofer is normally in the region of 60 to 100Hz. This is always dependent on the particular installation and listening position. A frequency of 80Hz is a good compromise for effective bass compared to listening quality. Not every installation is the same, for this reason we recommend you experiment and slowly adjust the filtering level, for your required listening pleasure.

Recommended power ratings

Polyglass subwoofer systems are already highly efficient, with improved sensitivity.

Therefore, their use with amplifiers rated between 250 to 400 Watts RMS is recommended.

Our subwoofers equally can accept power transistor aligned amplifiers between 500 to 800 Watts.



Attention

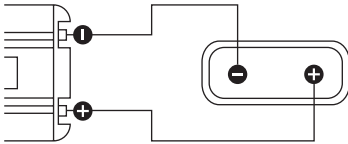
The improved power handling has allowed Focal subwoofers to play at very loud sound volumes. Because of this, we recommend caution be wisely applied, especially during long listening periods. Excessive volume levels of more than 110dB can cause permanent hearing damage.

Guarantee

In the unlikely event of any problem, please contact your Focal Audiomobile retailer.

Outside France, all Focal speakers are covered by the guarantee drawn up by the official Focal distributor in your country. Your distributor can provide all details concerning the conditions of the guarantee. Guarantee cover extends to the minimum legal period, provided in the country where the original purchase invoice was issued.

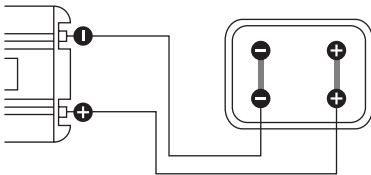
Connections for SB 21 V2



Impedance: 4 ohms.

Connections for SB 27 V2, SB 33 V2, SB 40 V2

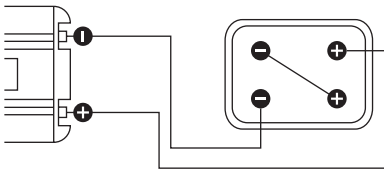
Four connections possibilities :



Parallel connection using a mono amplifier

It is essential not to forget to link the two coils together with the link straps supplied. Always verify with the amplifier user manual that it can accept a low impedance of 2 ohms. In addition, check if a multi channel 2/4 ways model, bridging into mono is available.

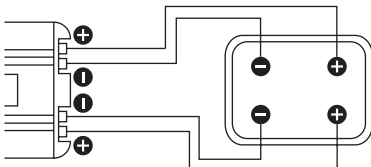
Impedance: 2 ohms.



Series connection using a mono amplifier

Remove the straps and link together the connections as indicated.

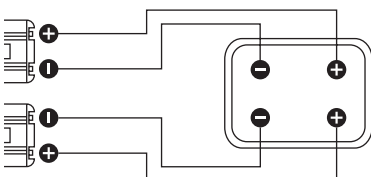
Impedance: 8 ohms.



Connection using a stereo amplifier

Remove the link straps, ensuring there is no short circuit direct to the amplifier.

Impedance: 2x4 ohms.



Connection to two separate amplifiers stereo or mono (bridged together)

Remove the link straps, ensuring there is no short circuit direct to amplifier. Always ensure the two amplifier selected are the same (spec/power brand etc...). This is important so the dual windings of the voice coil receive the same quality of signal. They remain equal to each other.

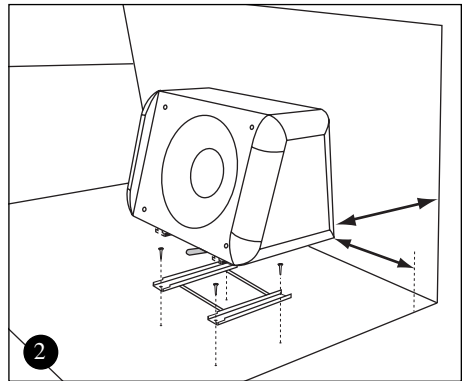
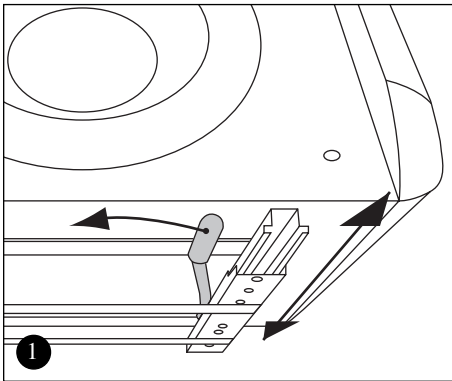
Impedance: 2x4 ohms.

Installation



Attention

Some surfaces inside the boot or trunk of your vehicle are never perfectly flat. Some consist of only a layer of carpet. For these reasons, a rear platform may need to be included. The rear platform ideally cut to the same surface area available then supports the fixing kit for a rigid secure installation. We recommend the use of MDF for this purpose. Always ensure the rear platform is securely attached to the vehicles structure. Always ensure before any adaptation of the vehicle structure, that all safety mechanisms have not been tampered with. All existing cables are not disturbed, axis to spare wheel remains, and awareness of fuel tank observed, concerning drilling.



For correct positioning of the fixing kit, please follow these simple points:

- 1 - Position carefully the subwoofer upside down.
- 2 - Remove the fixing rail from the rail guide by pulling the handle of the rack (fig. 1).
- 3 - Choose the location of the fixing rail in the boot. Spare some space in front of the subwoofer location and on sides. The rack must be placed on the right hand side (fig. 2).

10 _____ **Polyglass Enclosures Manual**

- 4 - Mark the screw hole positions using the fixing rail.
- 5 - Drill 3mm diameter holes, please beware the installation recommendations.
- 6 - Let the subwoofer slide on the rails up to the needed depth and lock the rack handle (fig. 1).
- 7 - You can remove the subwoofer from the booth whenever you want by pulling the handle and let the subwoofer slide forward (fig. 1).

Specifications

	SB 21 V2	SB 27 V2	SB 33 V2	SB 40 V2
Maximum power handling	500W	600W	800W	800W
Nominal power handling	250W	300W	400W	400W
Sensitivity (2,83V/ 1m)	85dB	88dB	90dB	93dB
Frequency response	42Hz - 500Hz	45Hz - 500Hz	42Hz - 500Hz	45Hz - 500Hz
Dimensions	378x233x290mm	433x294x306mm	537x363x348mm	605x434x421mm



Polyglass® and Focal® are trademarks of Focal-JMLab®



11 _____ **International Guarantee**

THE FOCAL GUARANTEE ONLY APPLIES IF THIS PAGE IS RETURNED TO US WITHIN 10 DAYS OF PURCHASE, TO THE FOLLOWING ADDRESS:

Focal-JMlab
BP 374
108, rue de l'Avenir
42353 La Talaudière cedex
FRANCE

Model: _____ Serial number: _____

Name of dealer: _____ Town: _____

Date of purchase: _____ Purchase price: _____

Your name: _____ Age: _____ Occupation: _____

Your complete address: _____

Details of your installation (brand, model):

■ Car: _____ ■ CD player: _____

■ Head unit: _____ ■ Amp. - Preamp.: _____

■ Cable: _____ ■ Accessories: _____

Your decision for purchasing this Focal model was made according to:

- | | |
|---|---|
| <input type="checkbox"/> Dealer's advice | <input type="checkbox"/> Friend's advice |
| <input type="checkbox"/> Visit to an exhibition, show | <input type="checkbox"/> Press article |
| <input type="checkbox"/> Listening in auditorium | <input type="checkbox"/> Already own Focal-JMlab products |
| <input type="checkbox"/> Reliability / Quality | <input type="checkbox"/> Brochures |
| <input type="checkbox"/> Reputation | <input type="checkbox"/> French produce |
| <input type="checkbox"/> Guarantee | <input type="checkbox"/> Quality / Price ratio |
| <input type="checkbox"/> Design / Finishes | <input type="checkbox"/> Other _____ |
| <input type="checkbox"/> Sound | |

If you have purchased a new system, what was the make of your former equipment ? _____

Explain in a few words why you choose Focal... _____

Further comments: _____



Garantie France

12

POUR VALIDATION DE LA GARANTIE FOCAL, MERCI DE NOUS RETOURNER CETTE PAGE
DANS LES 10 JOURS, À L'ADRESSE SUIVANTE :

Focal-JMlab
BP 374
108, rue de l'Avenir
42353 La Talaudière cedex
FRANCE

Modèle : _____, N° de série : _____

Nom du revendeur : _____, Ville : _____

Date de l'achat : _____, Prix de l'achat : _____

Votre nom : _____, Âge : _____, Profession : _____

Votre adresse complète : _____

Composition de votre installation (marque, modèle) :

■ Voiture : _____, ■ Chargeur CD : _____

■ Autoradio : _____, ■ Ampli - Préampli : _____

■ Câbles : _____, ■ Autres éléments : _____

Votre choix pour l'achat de ce modèle Focal s'est fait en fonction de :

- | | |
|---|---|
| <input type="checkbox"/> Conseil du revendeur | <input type="checkbox"/> Conseil d'amis, relation |
| <input type="checkbox"/> Visite d'exposition, salon | <input type="checkbox"/> Article de presse |
| <input type="checkbox"/> Ecoute en auditorium | <input type="checkbox"/> Possède déjà Focal-JMlab |
| <input type="checkbox"/> Fiabilité / Qualité | <input type="checkbox"/> Catalogues |
| <input type="checkbox"/> Réputation | <input type="checkbox"/> Matériel Français |
| <input type="checkbox"/> Garantie | <input type="checkbox"/> Rapport qualité / prix |
| <input type="checkbox"/> Esthétique / Finition | <input type="checkbox"/> Autre _____ |
| <input type="checkbox"/> Son | |

En cas de renouvellement, quel était votre équipement précédent ? _____

Dites en quelques mots pourquoi vous avez choisi Focal... _____

Vos annotations éventuelles : _____