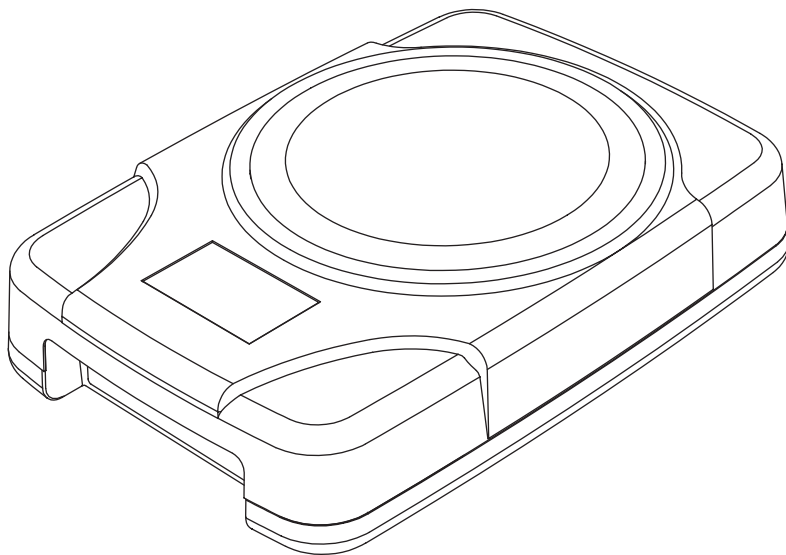


BUS 20 & BUS 25

User Manual

Français page 7

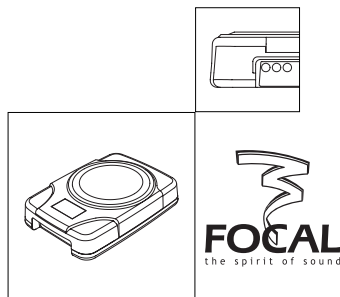
Thank you for choosing Focal. To get the best results from your speaker, please ensure you follow these recommendations, and keep carefully this user manual so that you can consult it later. If not followed correctly any fault observed may not be covered by the guarantee.



THE FOCAL GUARANTEE ONLY APPLIES IF PAGE 8 IS RETURNED TO US WITHIN 16 DAYS OF PURCHASE.



Focal® is a trademark of Focal-JMlab® - BP 374 - 108, rue de l'Avenir - 42353 La Talaudière cedex - France - Tel. (+33) 04 77 43 57 00 - Fax (+33) 04 77 43 57 04 - www.focal-fr.com



BUS 20 & BUS 25

User Manual

2

Precautions

For the subwoofer to perform at its best, we recommend to use it in a location where temperature doesn't go below 5°C.

- The location must also be dry and well-ventilated.
- The supply voltage requirement is 12VDC (13.8VDC) with the negative connection grounded. Please make sure that the characteristics of your vehicle correspond with this requirement before connecting the equipment.
- For safe driving, we recommend that you operate your sound equipment at a listening level that does not drown out traffic noise.

Warning!

The performance of the Bus 20 and Bus 25 (Bomba under seat) allows high sound pressure levels to be generated. We remind you that sustained listening beyond 110dB SPL can permanently and irreversibly damage your hearing.

We recommend that you adjust the level of your equipment correspondingly.

For safety reasons, it is essential that you securely fix the subwoofer enclosure in the boot (make sure you do not drill through the petrol tank if you fix it with screws).

Supplied elements

- 1 remote control with 5m (16Ft) cable
- 1 user manual
- 4 fixing clamps
- 4 screws M4*20
- 4 screws M6*8

• 1 power supply kit that contains

5m (16Ft) cable for the remote 0.5 mm² (20 AWG) (blue and white)

5m (16Ft) cable for high level input 4 x 0.5 mm² (4 x 20 AWG) (grey)

5m (16Ft) cable for the battery 3.3 mm² (12 AWG) (yellow)

1,40m (4,5Ft) cable for the ground 2 x 1.3 mm² (2 x 16 AWG) (black)

1 10A fuse placed in the fuse box

Cable routing

The 12V supply cables should be passed down on one side of the vehicle and the signal cables down the other. These cables must be suitably protected to avoid any damage to insulation, especially when feeding the cable through from the engine compartment to the passenger cabin.

BUS 20 & BUS 25

User Manual

Installation

We included a fixing kit to ensure the subwoofer remains securely mounted. Two types of installation are possible.

In the trunk

- 1 - Rear seats must be positioned in their normal fixed position.
- 2 - Decide the best location possible that suits your automobile and space available. The best and most secure location for optimum sound quality is behind the rear seats, in the trunk floor.
- 3 - Ensure the area for subwoofer location is clean and tidy. Any loose objects must be removed, as they could knock and damage the subwoofer.
- 4 - Once the location has been decided, mark the screw hole positions for the fixing brackets.
- 5 - Drill holes of 2 mm for the 4 fixing brackets, at your defined locations.
- 6 - Fix the clamps to the subwoofer basket with the four screws M6*8 (the fixing clamps have a mounting direction system).
- 7 - Position the subwoofer so that the holes correspond to the M4*20 supplied screws and fix it.
- 8 - Please make sure the subwoofer is tightly fixed.

Under a seat

- 1 - The seat must be positioned in its normal fixed position.
- 2 - Decide the best location possible that suits your automobile and space available, checking that the enclosure doesn't hamper the seat mobility.
- 3 - Ensure the area for subwoofer location is clean and tidy. Any loose objects must be removed.
- 4 - Once the location has been decided, mark the screw hole positions for the fixing brackets.
- 5 - Drill holes of 2 mm for the 4 fixing brackets, at your defined locations.
- 6 - Fix the clamps to the subwoofer basket with the four screws M6*8 (the fixing clamps have a mounting direction system)
- 7 - Position the subwoofer so that the holes correspond to the M4*20 supplied screws and fix it.
- 8 - Please make sure the subwoofer is tightly fixed

BUS 20 & BUS 25

User Manual

4

Power supply

(+) The 12V power supply (BAT) is made on the battery with the supplied yellow cable, the extremity that contains the black fuse box is connected to the battery.

(-) The ground wire (GND) must be connected to the chassis of your vehicle with a perfect electrical connection (remove some paint to reveal bare metal if necessary) and with the supplied ground cable.

Connect the remote cable (REM) to the electrical aerial output or to the remote output of your radio with the supplied remote cable.

Low level input (RCA) (1)

Connect to the RCA output of the car radio.

High-level input (2)

Connect to the loudspeaker outputs of the radio.

Never connect the RCA and the high-level inputs together.

Adjusting the sound level (3)

The sound level setting allows you to match the level of the subwoofer with the level of the front system.

There are two possibilities.

Without the remote control: The only way to adjust the amplifier gain will be to turn the gain potentiometer with a screwdriver.

With the remote control: Connect the remote control to the amplifier (6) and place it at hand in order to be able to change the sound level; turn the gain screw in 3/4 position on the amplifier. You will then be able to change the sound level of your subwoofer thanks to the remote control.

Phase inverter (4)

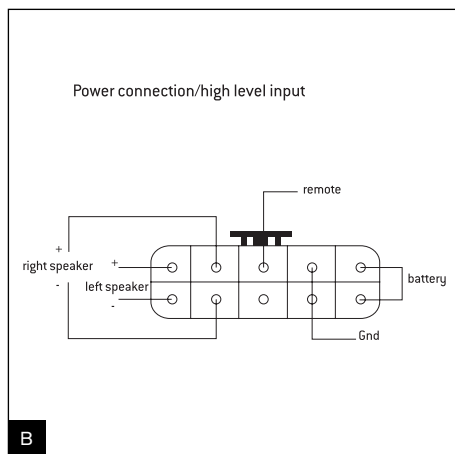
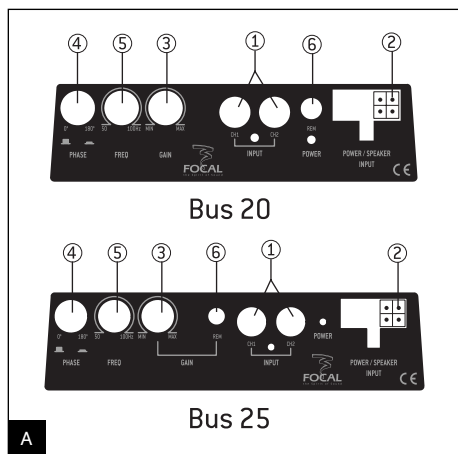
It allows you to phase the subwoofer (generally advised) or to put it off phase. The right setting is determined by listening and finding the one (matching with the front system) that provides more bass.

Adjustable cut-off frequency (5)

An electronic crossover suppresses the midrange and treble frequencies beyond a threshold set by the user. The ideal is to extend the bass frequencies in an even and continuous manner from where the front system rolls off. In general, a cut-off frequency located between 80 and 100Hz should be suitable for most systems.

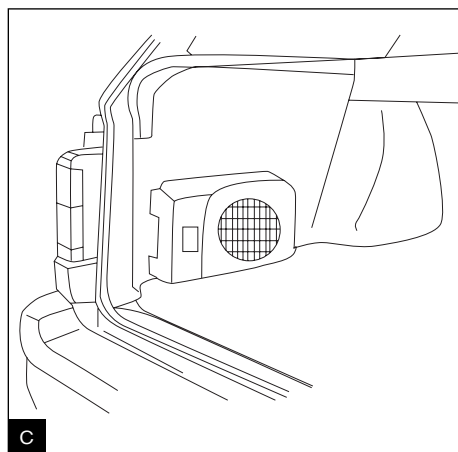
BUS 20 & BUS 25

User Manual

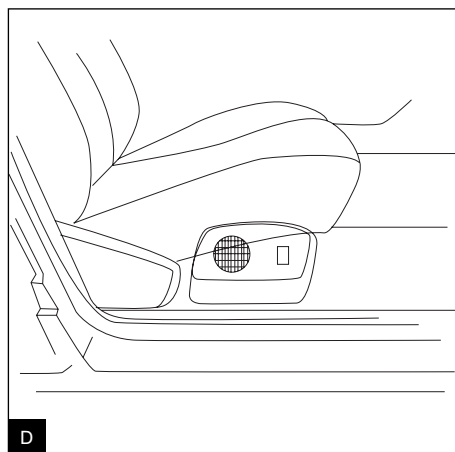


Installations

In the trunk



Under a seat



BUS 20 & BUS 25

User Manual

6

Repair guide

Issues	Causes	Solutions
Can't switch on the Bus 20 or Bus 25 (Bomba under seat).	No +12V on the remote No +12V on the supply Ground not properly connected Fuse broken	Supply the terminal in +12V Connect the supply in +12V Check connections to ground Change fuse
The Bus 20 or Bus 25 Bomba under seat is on but no signal.	No signal No remote	Check signal cable Check power on the remote
Distorted output.	Source level too high Gain of the amplifier too high	Turn down the source level Turn down the gain of the amplifier
Blown fuses.	Output levels too high	Turn the level or gain down

Technical specifications

	Bus 20 (Bomba under seat)	Bus 25 (Bomba under seat)
Woofers	20cm (8")	25cm (10")
Maximum power	120W	120W
Nominal power	60W	60W
Impedance	2Ω+2Ω	2Ω+2Ω
Cut-off frequency	50 - 100Hz	50 - 100Hz
Maximum current	12A	12A
Supply tension	14.4V (10V - 16V)	14.4V (10V - 16V)
Dimensions	348x242x75mm 13.70x9.53x2.95"	371x277x80mm 14.61x10.91x3.15"
Weight	5.1kg/11.24lb	5.8 kg/12.79lb

Guarantee

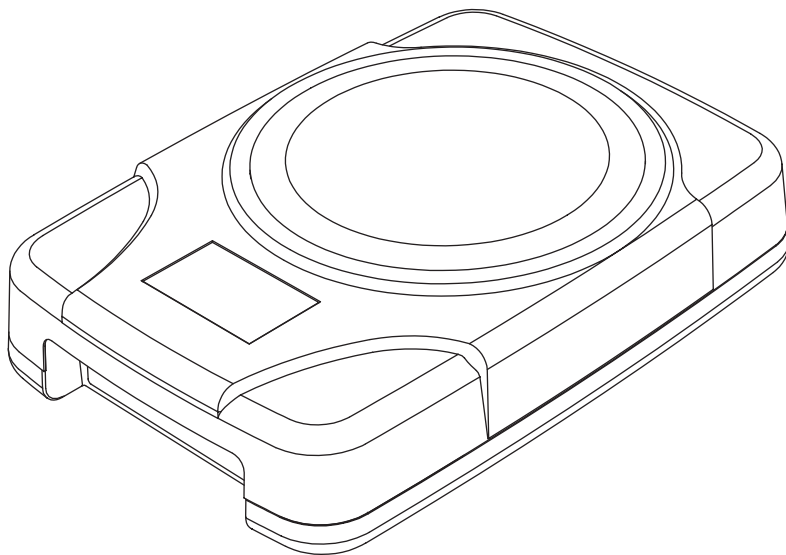
All Focal loudspeakers are covered by guarantee drawn up by the official Focal distributor in your country. Your distributor can provide all details concerning the conditions of guarantee. Guarantee cover extends at least to that granted by the legal guarantee in force in the country where the original purchase invoice was issued.

BUS 20 & BUS 25

Manuel d'utilisation

7

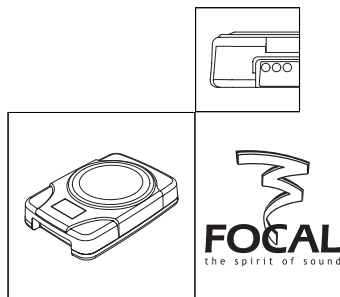
Nous vous remercions d'avoir choisi Focal. Afin de tirer le meilleur parti de votre produit, nous vous recommandons de suivre ces conseils et de conserver cette notice pour vous y référer ultérieurement. Tout problème dû à un non respect des règles suivantes pourrait entraîner une non-validité de la garantie.



POUR VALIDATION DE LA GARANTIE FOCAL, MERCI DE NOUS RETOURNER LA PAGE 15 DANS LES 10 JOURS



Focal® est une marque de Focal-JMLab® - BP 374 - 108, rue de l'Avenir - 42353 La Talaudière cedex - France - Tel. (+33) 04 77 43 57 00 - Fax (+33) 04 77 43 57 04 - www.focal-fr.com



BUS 20 & BUS 25

Manuel d'utilisation

8

Précautions

Pour un fonctionnement optimal de l'appareil, il est conseillé de l'utiliser à une température ambiante supérieure à 5°C.

L'installation doit se faire dans un endroit sec et bien ventilé.

L'alimentation est de type 12 VDC (13,8 VDC) avec négatif à la masse. Il est recommandé de s'assurer que les caractéristiques du véhicule sont indiquées pour ce type d'appareil.

Pour une conduite sans risque, nous vous conseillons un niveau d'écoute ne couvrant pas le bruit de trafic environnant.

Attention !

Les performances de Bus 20 et Bus 25 (Bomba under seat) permettent d'atteindre des niveaux sonores élevés. Nous vous rappelons que l'écoute prolongée de musique au-delà de 110 dB SPL peut détériorer durablement vos capacités auditives.

Il est donc conseillé de régler le niveau de votre équipement en conséquence.

Pour des raisons de sécurité, il est impératif de fixer solidement le caisson dans le coffre ou en tout autre endroit (attention à ne pas percer le réservoir d'essence).

Éléments fournis

- 1 commande déportée avec 5 m de câble
- 1 Manuel
- 4 pattes de fixations
- 4 vis M4*20
- 4 vis M6*8

• 1 Kit alimentation contenant

- 5 m de câble pour remote 0,5 mm² (bleu & blanc)
- 5 m de câble entrée haut niveau 4 x 0,5 mm² (gris)
- 5 m de câble pour batterie 3,3 mm² (jaune)
- 1,40m de câble de masse 2 x 1,3 mm² (noir)
- 1 fusible de 10A placé dans le porte fusible

Passage des câbles

Les câbles pour l'entrée haut niveau ou les câbles RCA doivent être passés sur un côté du véhicule, le câble d'alimentation 12 V doit être passé de l'autre. Ces câbles doivent être protégés par un passe fil afin d'éviter tout risque de dégradation de l'isolant, particulièrement entre le compartiment moteur et l'habitacle.

BUS 20 & BUS 25

Manuel d'utilisation

Installation

Nous avons inclus un kit de fixation pour assurer l'installation de votre subwoofer. Deux types d'installations sont possibles.

Dans le coffre

- 1 - Mettez les sièges arrières dans leur position normale d'utilisation.
- 2 - Décidez du meilleur emplacement possible en fonction de l'espace disponible dans votre véhicule. Nous vous recommandons de placer le subwoofer sur le plancher de votre coffre pour une qualité de son optimale. D'autres positionnements sont néanmoins possibles.
- 3 - Assurez vous que la place pour le subwoofer est propre et bien rangée. Tout objet pouvant heurter le subwoofer doit être retiré.
- 4 - Dès que la position a été décidée, poinçonnez les emplacements des vis.
- 5 - Percez aux 4 endroits poinçonnés des trous de 2 mm.
- 6 - Fixez les pattes de fixations au châssis du caisson à l'aide de quatre vis M6*8 (les pattes de fixations possèdent des détrompeurs).
- 7 - Positionnez le caisson afin de faire correspondre les trous puis le visser à l'aide des vis M4*20 fournies.
- 8 - Assurez vous que le caisson est fixé solidement.

Sous le siège

- 1 - Mettre le siège dans sa position d'utilisation normale.
- 2 - Décidez du meilleur emplacement possible en fonction de l'espace disponible tout en vérifiant que le caisson ne gêne en rien la mobilité du siège.
- 3 - Assurez vous que la place pour le subwoofer est propre et bien rangée. Tout objet pouvant heurter le subwoofer doit être retiré.
- 4 - Dès que la position a été décidée, poinçonnez les emplacements des vis.
- 5 - Percez aux 4 endroits poinçonnés des trous de 2 mm.
- 6 - Fixez les pattes de fixations au châssis du caisson à l'aide de quatre vis M6*8 (les pattes de fixations possèdent des détrompeurs).
- 7 - Positionnez le caisson afin de faire correspondre les trous puis le visser à l'aide des vis M4*20 fournies.
- 8 - Assurez vous que le caisson est fixé solidement.

BUS 20 & BUS 25

Manuel d'utilisation

10

Alimentation

(+) L'alimentation 12V (BAT) se fait sur la batterie avec le câble jaune fourni, l'extrémité contenant le porte fusible noir étant connecté à la batterie.

(-) La masse (GND) doit être reliée au châssis de la voiture sur un point de masse parfait (décapé de sa peinture) et avec le câble de masse fourni

Connecter le câble remote sur la sortie antenne électrique ou sur la sortie remote de votre autoradio à l'aide du câble remote mis à votre disposition.

Entrée bas niveau (RCA) (1)

Connecter aux sorties RCA de l'autoradio.

Entrée haut niveau (2)

Connecter aux sorties HP de l'autoradio.

Ne jamais connecter les RCA et les entrées haut niveau en même temps sur le caisson.

Réglage du volume (3)

Le volume réglable permet d'adapter le niveau général du caisson à celui du système avant. Deux solutions vous sont proposées.

Sans la télécommande: Le seul moyen de régler le gain de l'amplificateur sera de tourner le potentiomètre gain à l'aide d'un tournevis.

Avec la télécommande: Branchez la sur l'amplificateur en (6) et disposez la commande à porté de main afin de pouvoir modifier le volume sonore; tournez la vis de gain en position 3/4 sur l'amplificateur. Vous pourrez ainsi modifier le volume sonore de votre caisson grâce à votre télécommande.

Sélecteur de phase (4)

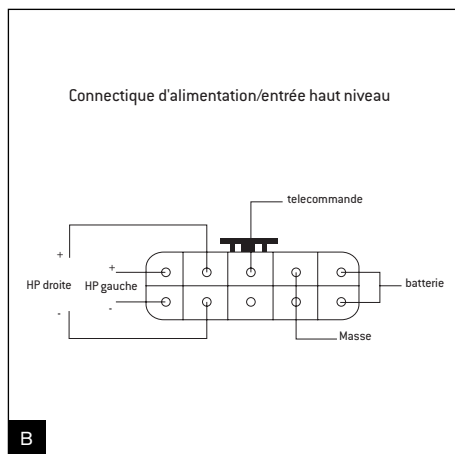
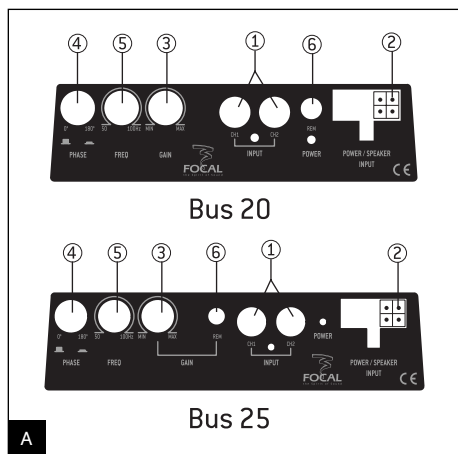
Permet de choisir de faire fonctionner le subwoofer en phase (généralement recommandé) ou hors phase. Pour déterminer la bonne position de cet inverseur, il suffit de vérifier si le sens choisi correspond à celui procurant (en association avec le système avant) le maximum de grave.

Fréquence de coupure ajustable (5)

Un filtre électronique supprime les fréquences médium et aigu au-delà d'un certain seuil réglable par l'utilisateur. L'idéal théorique est d'assurer la continuité des basses fréquences dès que le système avant chute dans ce registre. En général, une coupure comprise entre 80 et 100 Hz doit satisfaire la plupart des cas de figure.

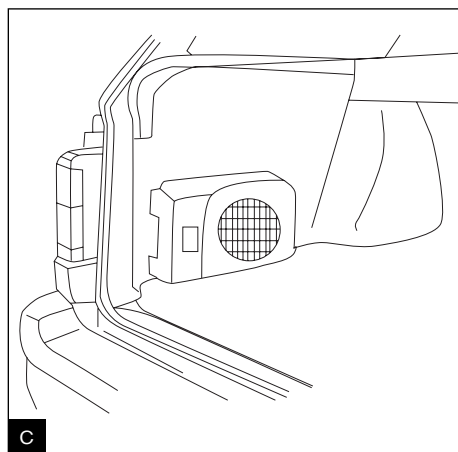
BUS 20 & BUS 25

Manuel d'utilisation

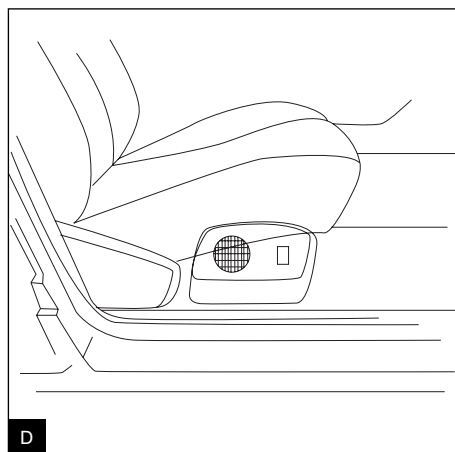


Installations

Dans le coffre



Sous un siège



BUS 20 & BUS 25

Manuel d'utilisation

12

Guide de dépannage

Problèmes	Causes	Solutions
Le Bus 20 ou Bus 25 (Bomba under seat) reste éteint.	Pas de +12V sur le remote Pas de +12V à l'alimentation Branchement de la masse insuffisant Fusible d'alimentation claqué	Alimentez la borne en +12V Branchez l'alimentation en +12V Vérifiez le branchement à la masse Remplacez le fusible
Le Bus 20 ou Bus 25 (Bomba under seat) est allumé mais pas de son émis.	Pas de modulation Pas de remote	Vérifiez le branchement des câbles de modulation Vérifiez la tension sur le remote
Sortie perturbée.	Volume de la source trop fort Gain de l'ampli trop fort	Baisser le volume de la source Baisser le gain de l'ampli
Fusibles qui claquent.	Niveau de sortie excessif	Baissez le volume ou le gain

Caractéristiques

	Bus 20 (Bomba under seat)	Bus 25 (Bomba under seat)
Woofers	20 cm	25 cm
Puissance maximale	120 W	120 W
Puissance nominale	60 W	60 W
Impédance	2Ω+2Ω	2Ω+2Ω
Fréquence de coupure	50 - 100 Hz	50 - 100 Hz
Courant maximal	12 A	12 A
Tension d'alimentation	14,4 V (10 V - 16 V)	14,4 V (10 V - 16 V)
Dimensions	348 x 242 x 75 mm	371 x 277 x 80 mm
Poids	5,1kg	5,8 kg

BUS 20 & BUS 25

Manuel d'utilisation

Condition de garantie

En cas de problème, adressez-vous en premier lieu à votre revendeur Focal.

La garantie pour la France sur tout matériel Focal est de 2 ans. En cas de matériel défectueux, celui-ci doit être expédié à vos frais, dans son emballage d'origine auprès du revendeur, lequel analysera le matériel et déterminera la nature de la panne. Si celui-ci est sous-garantie, le matériel vous sera rendu ou remplacé en "franco de port". Dans le cas contraire, un devis de réparation vous sera proposé.

La garantie ne couvre pas les dommages résultant d'une mauvaise utilisation ou d'un branchement incorrect (bobines mobiles brûlées par exemple...)

En dehors de la France, le matériel Focal est couvert par une garantie dont les conditions sont fixées localement par le distributeur officiel Focal de chaque pays, en accord avec les lois en vigueur sur le territoire concerné.

Pour validation de la garantie Focal, nous renvoyer cette page dans les 10 jours, à l'adresse suivante :

Focal-JMLab - BP 374 - 108, rue de l'Avenir - 42353 La Talaudière cedex - FRANCE

Vous :

Votre nom : _____ Âge : _____ Profession : _____

Votre adresse complète : _____

Votre adresse e-mail : _____

Vos centres d'intérêts :

Chez vous, possédez-vous des enceintes haute-fidélité ? - Oui - Non

Si oui, précisez la marque : _____

Lisez-vous la presse écrite ? - Oui - Non

Si oui, quel(s) titre(s) : _____

Votre équipement audio/vidéo (marques et modèles) avant l'acquisition du produit Focal :

Lecteur CD /tuner : _____ Lecteur multimédia : _____

Système de navigation : _____ Amplificateur : _____

Kit haut-parleur : _____ Caisson de grave / subwoofer : _____

Autres éléments : _____

Votre choix pour l'achat de ce modèle Focal s'est fait en fonction de :

- | | |
|---|--|
| <input type="checkbox"/> - Conseil du revendeur | <input type="checkbox"/> - Conseil d'un ami, relation |
| <input type="checkbox"/> - Visite d'un salon, d'une exposition | <input type="checkbox"/> - Rapport qualité / prix |
| <input type="checkbox"/> - Qualité sonore, écoute en auditorium | <input type="checkbox"/> - Possède déjà des produits Focal |
| <input type="checkbox"/> - Fiabilité / qualité de fabrication | <input type="checkbox"/> - Catalogues |
| <input type="checkbox"/> - Esthétique / finition | <input type="checkbox"/> - Matériel français |
| <input type="checkbox"/> - Article de presse écrite (si oui, précisez le titre du magazine) : _____ | <input type="checkbox"/> - Autre : _____ |

Votre Produit Focal :

Modèle : _____ N° de série : _____

Nom du revendeur : _____ Ville : _____

Date de l'achat : _____ Prix de l'achat : _____

Avez-vous confié l'installation du produit à votre revendeur ? - Oui - Non

Si non, pourquoi : _____

Ces informations sont nécessaires à notre société pour traiter votre demande. Elles sont enregistrées dans notre fichier de clients et peuvent donner lieu à l'exercice du droit d'accès et de rectification auprès de notre service clientèle (04 77 43 57 00).

Si vous ne souhaitez pas que vos données soient utilisées par nos partenaires à des fins de prospection, veuillez cocher la case ci-contre.

Si vous ne souhaitez pas recevoir des propositions commerciales de nos partenaires par voie électronique, merci de cocher la case ci-contre.

Vous êtes susceptibles de recevoir des offres commerciales de notre société pour des produits analogues à ceux que vous avez achetés.

Si vous ne le souhaitez pas, cochez la case ci-contre.

Nous garantissons la confidentialité de ces informations.



For the validation of the Focal guarantee, send back this sheet within 10 days to the following address:

Focal- JMLab - BP 374 - 108, rue de l'Avenir - 42353 La Talaudière cedex - FRANCE

About yourself:

Your name: _____ Your age: _____ Your job: _____

Your full address: _____

Your e-mail address: _____

Your hobbies:

At home, do you own Hi-Fi loudspeakers? - Yes - No

If yes, specify the brand: _____

Do you read the press? - Yes - No

If yes, which magazine(s)? _____

Your audio/video equipment (brands and models) before the acquisition of Focal products:

CD player/tuner: _____ Multimedia player: _____

Navigation system: _____ Amplifier: _____

Speakers: _____ Enclosure/subwoofer: _____

Other elements: _____



Your choice for the purchase of this Focal model was made according to:

- Dealer's advice
- Visiting an exhibition/a show
- Sound quality/listening room
- Reliability/manufacturing quality
- Design/Finish
- Article in the press (if yes, specify the title of the magazine) _____
- Friend's or family's advice
- Quality-price ratio
- Already own Focal products
- Catalogues
- French product
- Other : _____

Your Focal product:

Model: _____ Serial number: _____

Dealer's name: _____ City: _____

Date of your purchase: _____ Price of your purchase: _____

Did you leave the product installation to your dealer's care? - Yes - No

If not, why? _____

This information is necessary to our company to deal with your request. It is registered in our customer file and can give you the right to have access to and correct the information that concerns you through our customer service (+33 477 435 700).

If you do not wish to have your data used by our partners on commercial purpose, tick this box.

If you do not wish to receive commercial propositions from our partners by e-mail, please tick this box.

You may receive commercial offers from our company for products similar to those you have bought.

If you do not wish to, tick that box.

The information given on this page will remain confidential. SCEB-071213/1

COD01208



3544050002944

