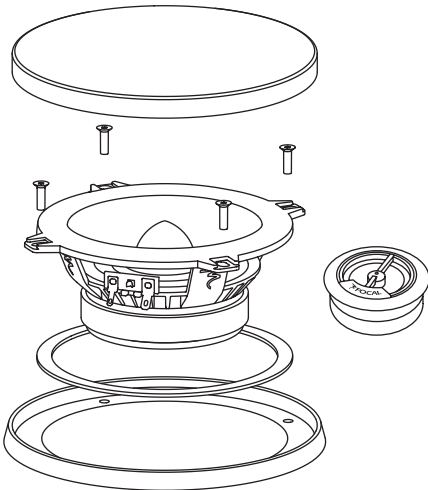


Access 2-Way Kit Manual

Congratulations on choosing Focal automobile speakers.

Focal speakers remain high quality products, due to the multitude of advanced materials used. Detailed research and development in the laboratory, from dedicated engineers and technicians, played a major role in producing such high performing products.

To gain the best results from your speakers, please ensure you follow these recommendations. If not followed correctly any fault observed, may not be covered by the guarantee.

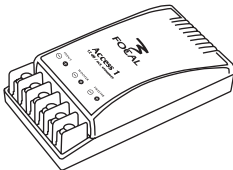


Technical advances, included in the Polyglass range

- Braided glass fiber cone woofer
- Aluminum inverted dome tweeter
- Separate crossover, fully optimised with adjustable level control. High quality components used throughout.
- Strong rigid chassis made from ABS filled 20% glass fiber.
- Butyl surround, for long live.

Included

- 2 x woofer / midrange
- 2 x tweeters
- 2 x gaskets
- 2 x crossovers
- fixing screws
- 2 x grilles
- 2 x lock washers



THE FOCAL GUARANTEE ONLY APPLIES IF PAGE 15 IS RETURNED TO US WITHIN 10 DAYS OF PURCHASE.



2 Access 2-Way Kit Manual

Important recommendations

Before attempting any installation work, it is very important to verify how much space is available to fit the speakers into the vehicle.

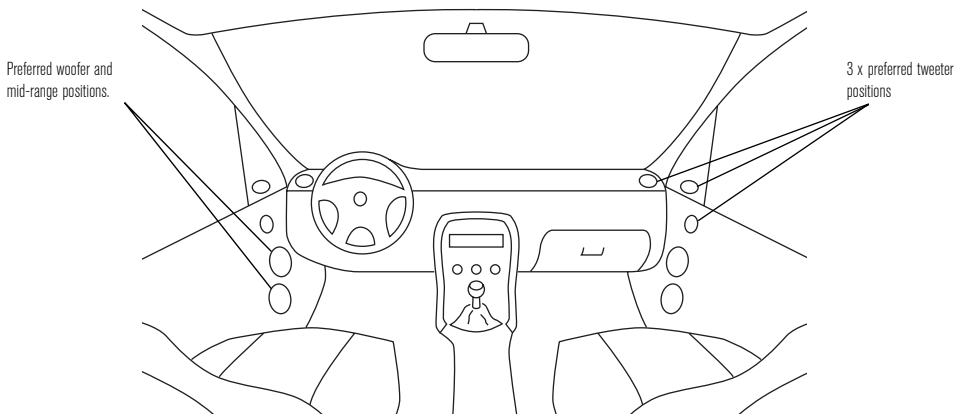
Key points:

- For direct replacement of original speakers, please check there is enough space for your new Focal speakers and grilles.
- Ensure the speaker is clean from debris and metallic particles that maybe attached (especially after drilling)
- Use the foam gasket supplied (inside the grille), for airtight placement of the speaker into the panel.
- Do not touch the tweeter cone.

Choice of installation and positioning the tweeter

To achieve best results for your installation, please follow these simple guidelines

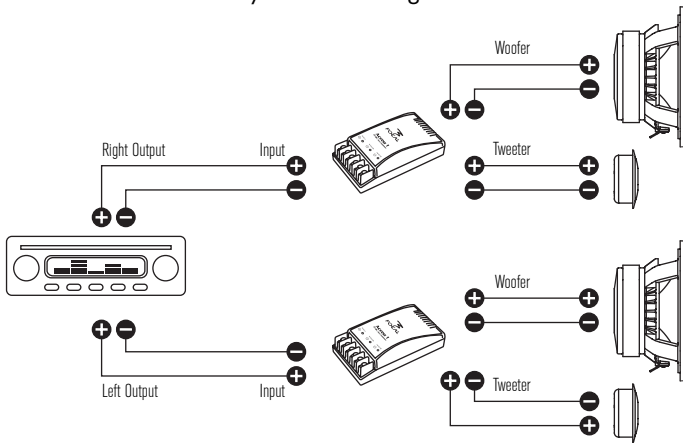
- Use a variety of speakers to achieve a large bandwidth, the most central possible.
- Speakers positioned in the most forward location possible, for correct staging
- Tweeters positioned preferably high in the doors or in the dash (if space permitting), to obtain un-muddled high and midrange frequencies. These being directive to the listener.
- To position the tweeters direct in-line to the listeners ears, for improved imaging.



3 Access 2-Way Kit Manual

Cables and connections

- For best results with your Access speakers, we recommend you include the use of Focal cables.
- Alternatively, other high quality cable can be used, if sufficient section thickness is available (minimum thickness = 1mm²). This is particularly important for long lengths of cable to ensure a strong efficient signal is maintained.
- Always ensure the polarity is respected, (+ is connected to +) and (- is connected to -).
- Maintain correct connections, from principal source radio/amplifier (left/right/front and rear), and crossover to speakers (tweeter to tweeter), (mid to mid), (woofer to woofer), is always observed.
- If the woofer is located at the bottom on the door, connect the woofer directly on the amplifier in order to have more dynamic midrange.

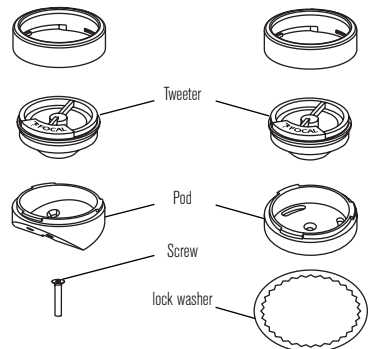


Fitting the tweeter

There are two mounting possibilities available: surface or flush mount. To easily install the tweeter, you have to turn the pod round, then release the tweeter.

Surface mounting (dashboard): choose the angle that best suits your installation (10° or 30°) and mount the pod firmly using the screws supplied. Feed the wire through the hole in the pod and re-fit the tweeter in place.

Flush mounting: cut a neat 45mm diameter hole in the panel where you want to place the tweeter. Then, insert the tweeter in the front panel. In the same time, put the lock washer in the rear panel. Feed the wire through the hole and push simultaneously on the pod and the washer to lock the pod on the panel. Feed the wire through the hole in the pod and re-fit the tweeter in place.



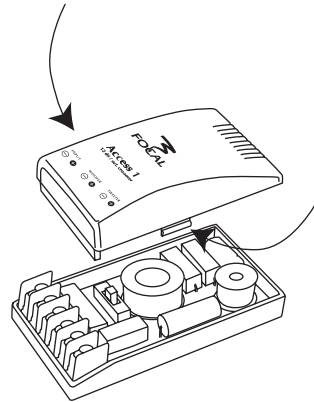
4 **Access 2-Way Kit Manual**

Fitting the crossover

Locate the crossovers in a dry, preferably ventilated area, using either the screws supplied or double-sided tape.

To open the box, squeeze the middle on the side, and remove the cover.

In some cases, depending on your installation and the space available, it maybe easier to route the cables and connect to the crossover, before securing the crossover to the vehicle. Please check before.



Level adjustment of tweeter and midrange

The toggle switch found inside the crossover, allows the user to adjust the tweeter level. This user-friendly option allows effective adjustments to be made, to your own personal listening pleasure, plus optimising the infinite amount of speaker installation locations available.

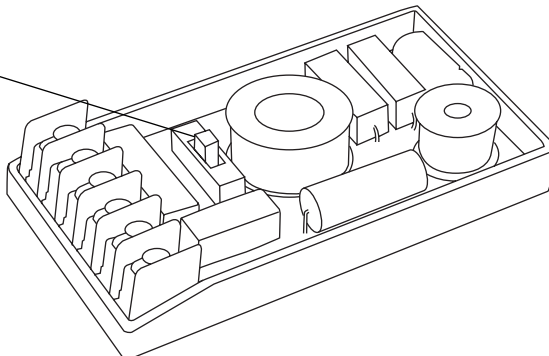
This allows the system to be “tailor made” to your vehicle, effectively ensuring the best acoustics are possible. Remember too much treble and your system may sound aggressive, thus suffer a lose of dynamics, resulting in poor definition.

Level position 0 or -3dB, if the tweeter is located very close to woofer-midrange.

Level position -3 or -6dB, if the tweeter is located high in the vehicle (in the dash or high in the doors) with the woofer positioned comparatively low.

Level position 0 or -3dB, if the tweeter is located in kick panel.

Tweeter level adjustment
-6dB, -3dB and 0dB



5 **Access 2-Way Kit Manual**

Specifications

	130 A1	165 A1
Type	2-way kit	2-way kit
Diameter	5" (130mm)	6-1/2" (165mm)
Maximum power	100W	120W
Nominal power	50W	60W
Sensitivity (2.8V/1m)	91dB	92dB
Frequency response	65Hz – 20kHz	60Hz – 20kHz
Impedance	4 ohms	4 ohms
Fitting diameter	4-5/8" (117mm)	5-9/16" (141mm)
Mounting depth	2-3/16" (56mm)	2-5/8" (66mm)

How can you improve the sound quality of your speakers?

Easy. To improve the sound quality of your speakers notably those installed into the doors, Focal has the answer.

Known as "Plain-Chant", this material acts as a sound absorber, to effectively reduce unwanted resonances and ensure your speakers produce a more full sound. No-fuss installation ensures this accessory, proves to be a real asset for your Focal speakers / installation. Consult your Focal retailer for further information.

6 Access 2-Way Kit Manual

What is the power for your amplifier?

Access speakers are already highly efficient, with improved sensitivity. Therefore, their use with a high power head unit will provide comfortable listening pleasure.

However used in a more high-end system, with separate amplification, the audio quality will be greatly improved. It is very important to know the rated power of the amplifier is suitable for the speakers used. Otherwise your speakers may distort, or possible damage could occur.

Always consult the owners manual of the principal source (head unit/amplifier), to ensure the power rating is compatible. A safe guide is to ensure the maximum power of the amplifier is not greater than the nominal power of the speakers.

Installation upgrade (with the help of a subwoofer)

If you want your system to have bass, with real punch and power, we recommend the inclusion of a subwoofer. This will greatly improve your listening pleasure and give your system, some real physical dimension.

Focal has therefore developed a range of subwoofer drivers and complete subwoofer systems, to compliment your Access speakers.

Consult your local dealer, or check out these exciting products on the Focal Internet site: www.focal-fr.com

Guarantee

All Focal loudspeakers are covered by guarantee drawn up by the official Focal distributor in your country.

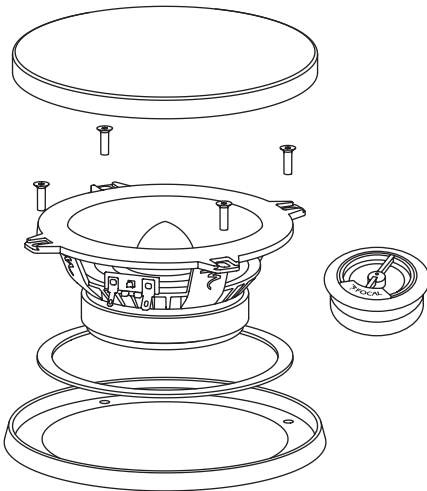
Your distributor can provide all details concerning the conditions of guarantee. Guarantee cover extends at least to that granted by the legal guarantee in force in the country where the original purchase invoice was issued.

In addition to Car hi-fi systems, Focal offers personalized solutions for the equipment of your house. Enjoy at home the hi-fi and home cinema sensations provided by the Focal sound. Four product lines by the French leading loudspeaker manufacturer, are at your disposal to share with you our passion : the Spirit of Sound / www.focal-fr.com

7 Notice Access Deux Voies Séparées

Nous vous remercions d'avoir choisi Focal.

Les haut-parleurs Focal sont des produits de haute technologie, conçus pour fournir des performances élevées, constantes dans le temps. Aussi, afin de tirer le meilleur parti de vos haut-parleurs, nous vous recommandons de lire attentivement cette notice. Tout problème dû à un non respect des règles d'utilisation peut entraîner l'invalidation de la garantie.

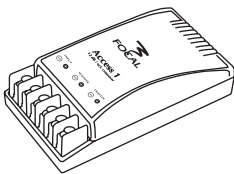


Les technologies Focal - Ligne Access

- Woofer à membrane fibre de verre tressée
- Tweeter à dôme inversé en aluminium
- Filtres séparés optimisés avec réglage de niveau, composants de haute-qualité
- Saladiers ABS chargé 20% fibre de verre
- Suspension Butyle longue durée

Contenu de l'emballage

- 2 x haut-parleurs grave-médiums
- 2 x joints
- 2 x filtres
- vis de fixation
- 2 x tweeters
- 2 x grilles avec supports
- 2 x rondelles crantées



**POUR VALIDATION DE LA GARANTIE FOCAL, MERCI DE NOUS
RETOURNER LA PAGE 13 DANS LES 10 JOURS**



8 Notice Access Deux Voies Séparées

Recommandations importantes

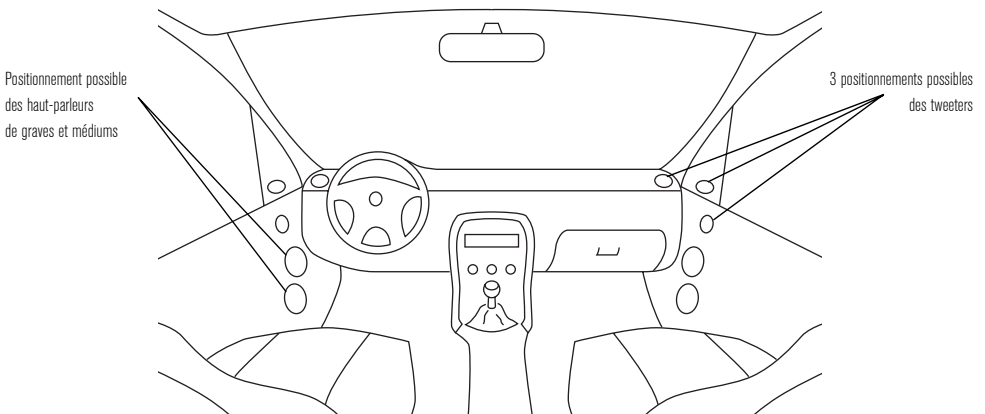
Avant tout, vérifiez l'espace disponible pour l'encastrement des haut-parleurs (se reporter aux plans sur l'emballage) puis procédez aux découpes.

- Dans le cas d'un montage en emplacement d'origine, vérifiez qu'il y ait un espace suffisant entre le haut-parleur et la grille de protection.
- Tenir les haut-parleurs à l'écart des copeaux métalliques et des poussières. Procédez à un nettoyage soigneux avant de les monter.
- Utilisez le joint d'étanchéité fourni dans la grille afin d'assurer une étanchéité parfaite.
- Ne touchez pas à la membrane du tweeter.

Choix de l'emplacement et orientation du tweeter

Le résultat optimum sera obtenu en respectant quelques règles simples :

- L'image sonore la plus large et la plus centrée sera obtenue par un écartement maximum des haut-parleurs et par un positionnement le plus à l'avant possible.
- Les fréquences médiums et aigues seront favorisées par un emplacement en haut de portière ou sur le tableau de bord, les fréquences graves sont peu directives et ne sont donc pas déterminantes pour le choix de l'emplacement du haut-parleur.
- L'orientation des tweeters en direction des oreilles de l'auditeur permet d'optimiser l'image sonore.

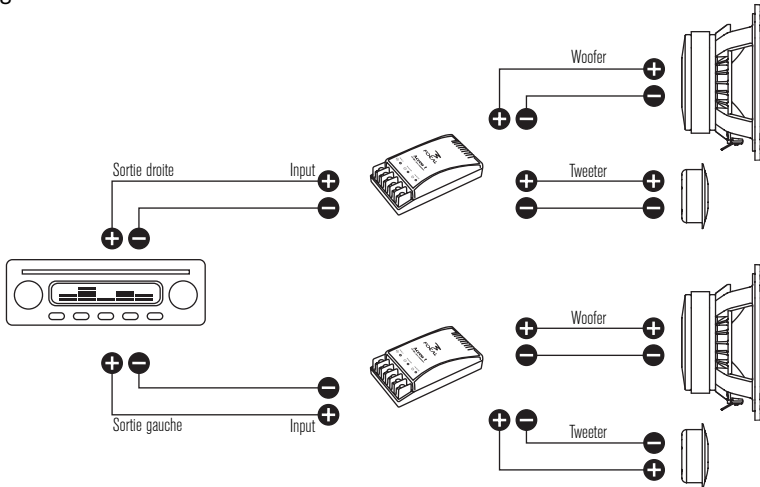


9 Notice Access Deux Voies Séparées

Câblage et connexions

Afin de tirer le meilleur parti de vos haut-parleurs Access, nous vous recommandons d'utiliser des câbles Focal. A défaut, un câble de qualité et de section suffisante (1 mm² minimum) est recommandé, surtout si la distance entre l'amplificateur ou l'autoradio et les haut-parleurs est importante.

Veillez à respecter la polarité des branchements (+ sur +, etc.) et la convenable orientation des câbles vers ampli, grave, ou tweeter. Si le woofer est installé au bas d'une portière, connectez-le directement sur l'autoradio sans passer par le filtre pour récupérer un maximum d'énergie dans le médium.

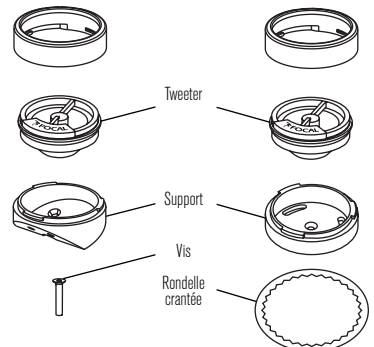


Installation du tweeter

Il existe deux possibilités de montage : montage en surface et montage encastré. Pour installer le tweeter, vous devez le sortir de son support : débloquez le support du tweeter en le faisant pivoter, puis dégagez le tweeter de son logement.

Montage en surface (tableau de bord) : choisir l'inclinaison (10° ou 30°), fixer le support à l'aide des vis fournies, passer les fils puis bloquer le tweeter en faisant pivoter le support.

Montage encastré : découper un trou de 45 mm de diamètre, insérer le support et le bloquer contre la paroi à l'aide de la rondelle crantée. Passer les fils et bloquer le tweeter en faisant pivoter le support.

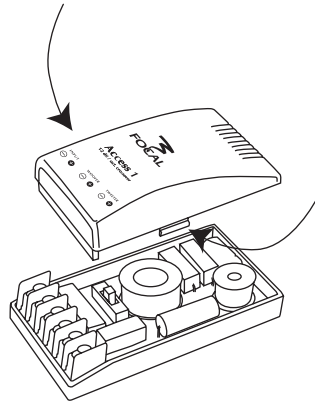


10 **Notice Access Deux Voies Séparées**

Fixation des filtres

Les filtres doivent être fixés (vis fournies ou double face) dans un endroit sec et aéré de préférence. Pour ouvrir le boîtier, appuyer suivant les flèches du schéma ci-contre.

Si les filtres sont peu accessibles, procédez au câblage et aux réglages avant la fixation définitive.



Réglage de niveau du tweeter

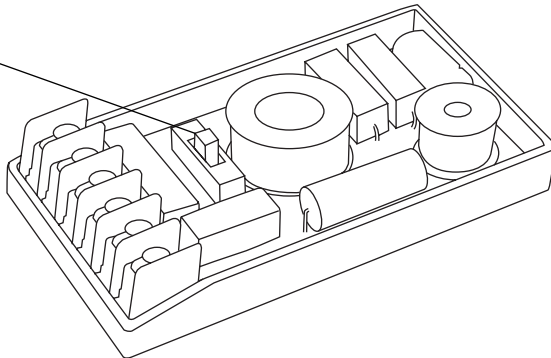
Le commutateur placé à l'intérieur du filtre permet d'ajuster le niveau du tweeter en fonction de vos goûts et aussi de l'emplacement des haut-parleurs dans votre habitacle, ceci afin d'avoir la meilleure restitution sonore possible. Trop de niveau dans l'aigu donne un son agressif et un manque de niveau altère la définition et la dynamique.

Si le tweeter est installé très près du haut-parleur de grave-médium, le régler sur 0 ou sur -3 dB.

Si le tweeter est installé sur le tableau de bord ou en haut de portière et le woofer dans la portière, le régler sur -3 ou -6 dB.

Si le tweeter est monté en "kick panel" réglez le niveau sur 0 ou -3 dB.

Réglage de niveau
du tweeter :
-6 dB, -3 dB et 0 dB



11 Notice Access Deux Voies Séparées

Caractéristiques techniques

	130 A1	165 A1
Type	Kit 2 voies séparées	Kit 2 voies séparées
Diamètre	130 mm	165 mm
Puissance maximum	100 W	120 W
Puissance nominale	50 W	60 W
Sensibilité (2,8 V/1 m)	91 dB	92 dB
Réponse en fréquence	65 Hz – 20 kHz	60 Hz – 20 kHz
Impédance	4 ohms	4 ohms
Diamètre d'encastrement	117 mm	141 mm
Profondeur d'encastrement	56 mm	66 mm

Comment améliorer la sonorité de vos haut-parleurs ?

Pour améliorer la sonorité de vos haut-parleurs, notamment lors du montage en portière, Focal vous recommande vivement l'utilisation de matériau amortissant de type "Plain-Chant" (demandez à votre revendeur Focal). Veillez aussi à ce que le support de montage soit suffisamment rigide et ne rentre pas en résonance.

12 Notice Access Deux Voies Séparées

Quelle puissance pour votre amplificateur ?

Le rendement de vos haut-parleurs Access étant élevé, leur utilisation avec un autoradio "high power" procurera un niveau acoustique suffisant pour une écoute confortable. Cependant, si vous souhaitez plus de niveau et surtout une qualité sonore supérieure, vous pouvez sans problème les associer à un amplificateur délivrant une puissance maximale équivalant à la puissance nominale de vos haut-parleurs. L'important est de ne jamais pousser l'amplificateur dans ses derniers retranchements, une distorsion importante pouvant endommager les haut-parleurs.

Faire évoluer son installation (ajout d'un subwoofer)

Si vous souhaitez augmenter le niveau d'extrême grave, vous pouvez ajouter un subwoofer. La restitution est alors plus pleine et étoffée, les graves plus "physiques", l'amélioration est notable. Focal offre un vaste choix de haut-parleurs de graves dédiés ou de caissons dans sa gamme. Adressez-vous à votre revendeur ou consulter notre site : www.focal-fr.com

Conditions de garantie

En cas de problème, adressez-vous en premier lieu à votre revendeur Focal.

La garantie pour la France sur tout matériel Focal est de 2 ans. En cas de matériel défectueux, celui-ci doit être expédié à vos frais, dans son emballage d'origine auprès du revendeur, lequel analysera le matériel et déterminera la nature de la panne. Si celui-ci est sous garantie, le matériel vous sera rendu ou remplacé en "franco de port". Dans le cas contraire, un devis de réparation vous sera proposé.

La garantie ne couvre pas les dommages résultant d'une mauvaise utilisation ou d'un branchement incorrect (bobines mobiles brûlées par exemple...).

En dehors de la France, le matériel Focal est couvert par une garantie dont les conditions sont fixées localement par le distributeur officiel Focal de chaque pays, en accord avec les lois en vigueur sur le territoire concerné.

En complément des systèmes haute-fidélité pour voitures, Focal vous propose également des solutions personnalisées pour l'équipement sonore de votre maison. Retrouvez chez vous, les sensations musicales hi-fi et home cinéma du son Focal. Quatre lignes de produits, fabriquées par le leader français de l'enceinte acoustique, sont là pour vous faire partager notre passion : the Spirit of Sound / www.focal-fr.com

Garantie France

13

Pour validation de la garantie Focal, merci de nous retourner cette page dans les 10 jours, à l'adresse suivante :

Focal-JMLab - BP 374 - 108, rue de l'Avenir - 42353 La Talaudière cedex - FRANCE

Modèle : _____ N° de série : _____

Nom du revendeur : _____ Ville : _____

Date de l'achat : _____ Prix de l'achat : _____

Votre nom : _____ Âge : _____ Profession : _____

Votre adresse complète : _____

Votre adresse email : _____

Composition de votre installation (marque, modèle) :

■ Cassette : _____ ■ CD : _____

■ Système de navigation : _____ ■ Système multimédia : _____

■ DVD : _____ ■ Amplificateur : _____

■ Chargeur CD : _____ ■ Autres éléments : _____

Votre choix pour l'achat de ce modèle Focal s'est fait en fonction de :

- | | |
|---|---|
| <input type="checkbox"/> Conseil du revendeur | <input type="checkbox"/> Conseil d'amis, relation |
| <input type="checkbox"/> Visite d'exposition, salon | <input type="checkbox"/> Article de presse |
| <input type="checkbox"/> Ecoute en auditorium | <input type="checkbox"/> Possède déjà Focal |
| <input type="checkbox"/> Fiabilité / Qualité | <input type="checkbox"/> Catalogues |
| <input type="checkbox"/> Réputation | <input type="checkbox"/> Matériel Français |
| <input type="checkbox"/> Garantie | <input type="checkbox"/> Rapport qualité / prix |
| <input type="checkbox"/> Esthétique / Finition | <input type="checkbox"/> Autre : _____ |
| <input type="checkbox"/> Son | |

En cas de renouvellement, quels étaient vos précédents haut-parleurs ? _____

Dites en quelques mots pourquoi vous avez choisi Focal... _____

Vos annotations éventuelles : _____

15 _____ **International Guarantee**

The Focal guarantee only applies if this page is returned to us within 10 days of purchase, to the following address:

Focal-JMlab - BP 374 - 108, rue de l'Avenir - 42353 La Talaudière cedex - FRANCE

Model: _____ Serial number: _____

Name of dealer: _____ Town: _____

Date of purchase: _____ Purchase price: _____

Your name: _____ Age: _____ Occupation: _____

Your complete address: _____

Your email address: _____

Details of your installation (brand, model):

■ Cassette: _____ ■ CD: _____

■ Navigation: _____ ■ Multimedia center: _____

■ DVD: _____ ■ Amplifier: _____

■ CD-change: _____ ■ Other elements: _____

Your decision for purchasing this Focal model was made according to:

- | | |
|---|---|
| <input type="checkbox"/> Dealer's advice | <input type="checkbox"/> Friend's advice |
| <input type="checkbox"/> Visit to an exhibition, show | <input type="checkbox"/> Press article |
| <input type="checkbox"/> Listening in auditorium | <input type="checkbox"/> Already own Focal products |
| <input type="checkbox"/> Reliability / Quality | <input type="checkbox"/> Documentation |
| <input type="checkbox"/> Reputation | <input type="checkbox"/> French produce |
| <input type="checkbox"/> Guarantee | <input type="checkbox"/> Quality / Price ratio |
| <input type="checkbox"/> Design / Finishes | <input type="checkbox"/> Other: _____ |
| <input type="checkbox"/> Sound | |

In case of purchase of new equipment, what were your former speakers ? _____

Explain in a few words why you choose Focal... _____

Further comments: _____



Focal® is a registered trademark of Focal-JMLab® - www.focal-fr.com

Focal-JMLab® - BP 374 - 108, rue de l'Avenir - 42353 La Talaudière cedex - France
Tel. (+33) 04 77 43 57 00 - Fax (+33) 04 77 43 57 04 - SCOS-050526/3

