

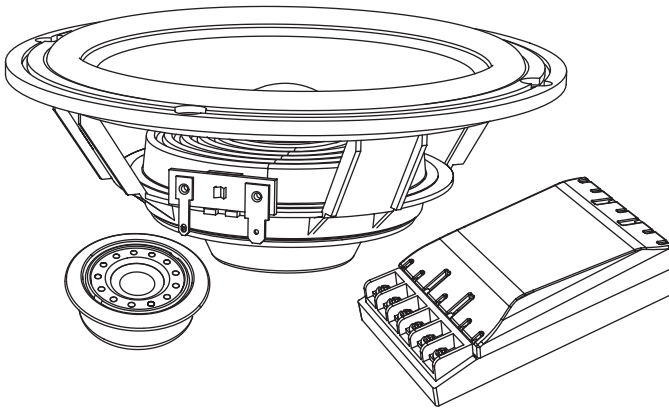
# 130/165 VRS

## User Manual

Français page 7

Congratulations on choosing Focal automobile speakers.

Focal speakers remain high quality products, due to the multitude of advanced materials used. Detailed research and development in the laboratory, from dedicated engineers and technicians, played a major role in producing such high performing products. To gain the best results from your speakers, please ensure you follow these recommendations. If not followed correctly any fault observed, may not be covered by the guarantee.



### Technical advances, included in the Polyglass range

- Polyglass cones woofer
- TNB aluminum / magnesium inverted dome tweeter
- Separated crossover, fully optimised with adjustable level control.  
High quality components used throughout.
- Butyl surround

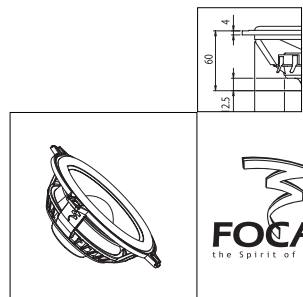
### Included

- 2 x woofer / midrange
- 2 x TNB tweeters
- 2 x gaskets
- 2 x crossovers
- fixing screws
- 2 x grilles

THE FOCAL GUARANTEE ONLY APPLIES IF PAGE 15 IS RETURNED TO US WITHIN 10 DAYS OF PURCHASE.



Focal® is a trademark of Focal-JMlab® - BP 374 - 108, rue de l'Avenir - 42353 La Taubaudière cedex - France - Tel. (+33) 04 77 43 57 00 - Fax (+33) 04 77 43 57 04 - www.focal-fr.com



# 130/165 VRS

## User Manual

2

### Important recommendations

Before attempting any installation work, it is very important to verify how much space is available to fit the speakers into the vehicle.

Key points:

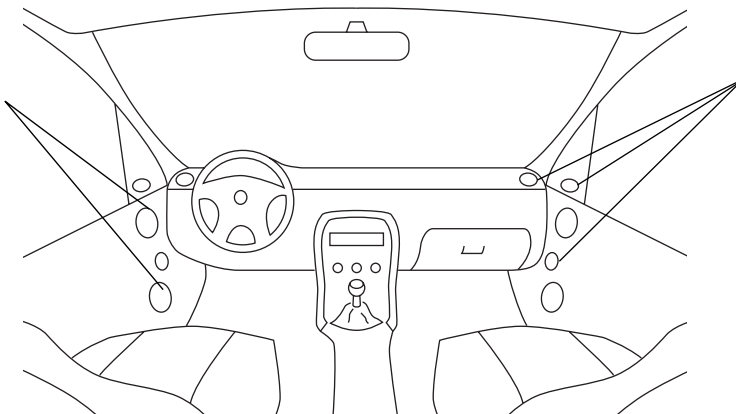
- For direct replacement of original speakers, please check there is enough space for your new Focal speakers and grilles.
- Ensure the speaker is clean from debris and metallic particles that maybe attached (especially after drilling)
- Use the foam gasket supplied (inside the grille), for airtight placement of the speaker into the panel.
- Do not touch the tweeter cone.

### Choice of installation and positioning the tweeter

To achieve best results for your installation, please follow these simple guidelines

- Use a variety of speakers to achieve a large bandwidth, the most central possible.
- Speakers positioned in the most forward location possible, for correct staging
- Tweeters positioned preferably high in the doors or in the dash (if space permitting), to obtain un-muddled high and midrange frequencies. These being directive to the listener.
- To position the tweeters direct in-line to the listeners ears, for improved imaging.

Preferred woofer and mid-range positions.



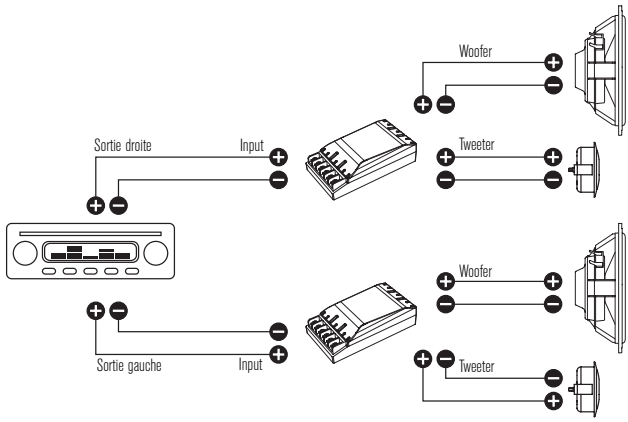
3 x preferred tweeter positions

# 130/165 VRS

## User Manual

### Cables and connections

For best results with your speakers, we recommend you include the use of Focal cables. Alternatively, other high quality cable can be used, if sufficient section thickness is available (minimum thickness = 1mm<sup>2</sup>). This is particularly important for long lengths of cable to ensure a strong efficient signal is maintained. Always ensure the polarity is respected, (+ is connected to + and - is connected to -). Maintain correct connections, from principal source radio/amplifier (left/right/front and rear), and crossover to speakers (tweeter to tweeter, mid to mid, woofer to woofer), is always observed.

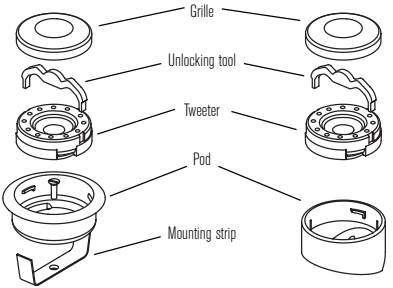


### Fitting the tweeter

There are two mounting possibilities available: surface or flush mount. The tweeter arrives supplied in its flush-mounting pod. Very carefully, remove the grille, by gently prizing it off (using a paper clip will help).

**Surface mounting:** choose the angle that best suits your installation (10° or 30°) and mount the pod firmly using the screws supplied. Feed the wire through the hole in the pod and refit the tweeter and grille in place.

**Flush mounting:** cut a neat 45mm diameter hole in the panel where you want to place the tweeter. Then with the metal mounting strip held from behind (ensuring the ends are pointing towards the hole), insert the screw through the flush-mount pod from the front and tighten the two parts together. Feed the wire through the hole in the pod and refit the tweeter and grille in place.



# 130/165 VRS

## User Manual

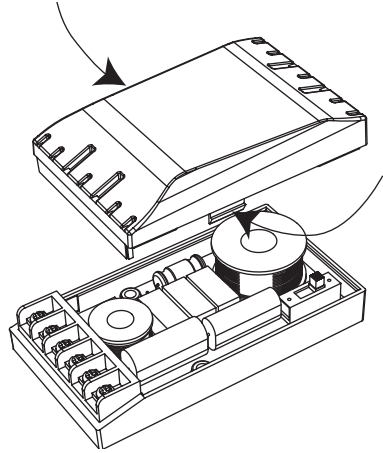
4

### Fitting the crossover

Locate the crossovers in a dry, preferably ventilated area, using either the screws supplied or double-sided tape.

To open the box, squeeze the middle on the side, and remove the cover.

In some cases, depending on your installation and the space available, it maybe easier to route the cables and connect to the crossover, before securing the crossover to the vehicle. Please check before.



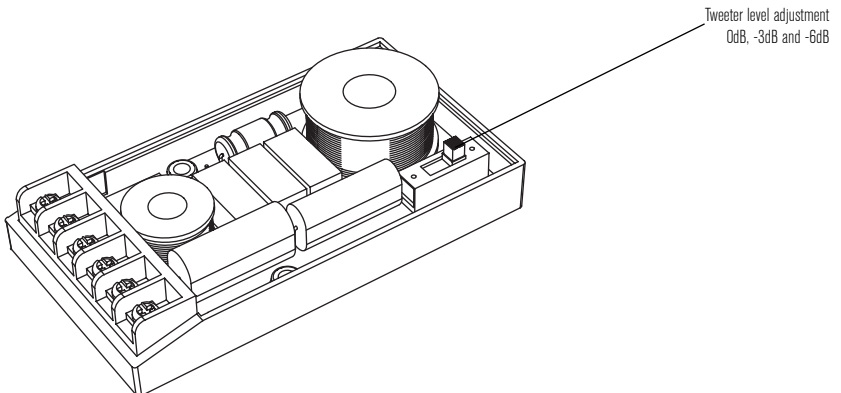
### Level adjustment of tweeter and midrange

The toggle switch found inside the crossover, allows the user to adjust the tweeter level. This user-friendly option allows effective adjustments to be made, to your own personal listening pleasure, plus optimising the infinite amount of speaker installation locations available. This allows the system to be "tailor made" to your vehicle, effectively ensuring the best acoustics are possible. Remember too much treble and your system may sound aggressive, thus suffer a lose of dynamics, resulting in poor definition.

Level position 0 or -3dB, if the tweeter is located very close to woofer-midrange.

Level position -3 or -6dB, if the tweeter is located high in the vehicle (in the dash or high in the doors) with the woofer positioned comparatively low.

Level position 0 or -3dB, if the tweeter is located in kick panel.



# 130/165 VRS

## User Manual

### Specifications

	130 VRS	165 VRS
Type	2-way kit	2-way kit
Diameter	130mm (5")	165mm (6/12")
Maximum power	100W	120W
Nominal power	50W	60W
Sensitivity (2.8 V/1 m)	91dB	93dB
Frequency response	80Hz – 28kHz	70Hz – 28kHz
Impedance	4 ohms	4 ohms
Fitting diameter	115mm (4-1/2")	141mm (5-9/16")
Mounting depth	48.5mm (1-15/16")	56mm (2-3/16")

### How can you improve the sound quality of your speakers?

Easy. To improve the sound quality of your speakers notably those installed into the doors, Focal has the answer. Known as "Plain-Chant", this material acts as a sound absorber, to effectively reduce unwanted resonances and ensure your speakers produce a more full sound. No-fuss installation ensures this accessory, proves to be a real asset for your Focal speakers/installation. Consult your Focal retailer for further information/advise

### Which power for your amplifier?

Access speakers are already highly efficient, with improved sensitivity. Therefore, their use with a high power head unit will produce comfortable listening pleasure.

However, if used with a more high-end system, with Focal amplification, the audio quality will be greatly improved. It is very important to ensure that the rated power of the amplifier suits the speakers used. Otherwise, your speakers may distort or possible damage may occur.

Always consult the owners manual of the principal source (head unit/amplifier), to ensure the power rating is compatible. A safe guide is to ensure the maximum power of the amplifier is not greater than the nominal power of the speakers.

### Installation upgrade (with the help of a subwoofer)

If you want your system to have bass, with real punch and power, we recommend the inclusion of a subwoofer. This will greatly improve your listening pleasure and give your system, some real physical dimension.

Focal has therefore developed a range of subwoofer drivers and complete subwoofer systems, to compliment your Polyglass speakers.

Consult your local dealer, or check out these exciting products on the Focal Internet site: [www.focal-fr.com](http://www.focal-fr.com)

# 130/165 VRS

## User Manual

---

### **Guarantee**

All Focal loudspeakers are covered by guarantee drawn up by the official Focal distributor in your country.

Your distributor can provide all details concerning the conditions of guarantee. Guarantee cover extends at least to that granted by the legal guarantee in force in the country where the original purchase invoice was issued.

In addition to Car hi-fi systems, Focal offers personalized solutions for the equipment of your house. Enjoy at home the hi-fi and home cinema sensations provided by the Focal sound. Several product lines by the French leading loudspeaker manufacturer, are at your disposal to share with you our passion : the Spirit of Sound / [www.focal-fr.com](http://www.focal-fr.com)

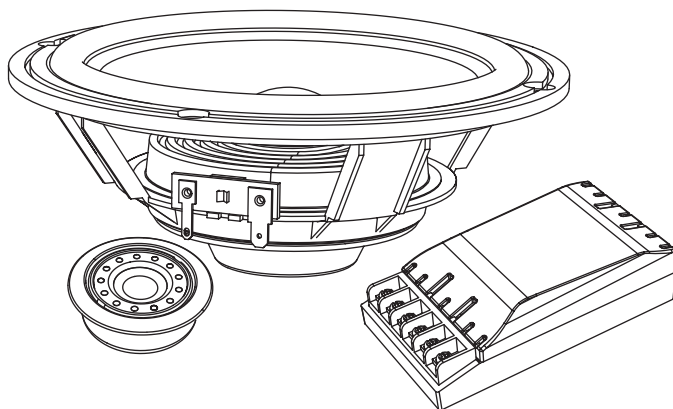
# 130/165 VRS

Manuel Utilisateur

7

Nous vous remercions d'avoir choisi Focal.

Les haut-parleurs Focal sont des produits de haute technologie, conçus pour fournir des performances élevées, constantes dans le temps. Aussi, afin de tirer le meilleur parti de vos haut-parleurs, nous vous recommandons de lire attentivement cette notice. Tout problème dû à un non respect des règles d'utilisation peut entraîner l'invalidation de la garantie.



## Les technologies Focal - Ligne Polyglass

- Woofer à membrane Polyglass
- Tweeter TNB à dôme inversé en aluminium / magnésium
- Filtres séparés optimisés avec réglage de niveau, composants de haute-qualité
- Suspension Butyle longue durée

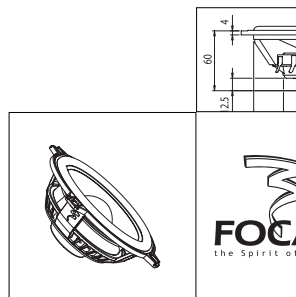
## Contenu de l'emballage

- 2 x haut-parleurs grave-médiums
- 2 x joints
- 2 x filtres
- vis de fixation
- 2 x tweeters
- 2 x grilles avec supports

**POUR VALIDATION DE LA GARANTIE FOCAL, MERCI DE NOUS RETOURNER LA PAGE 13 DANS LES 10 JOURS**

CE

Focal® est une marque de Focal-JMLab® - BP 374 - 108, rue de l'Avenir - 42353 La Talaudière cedex - France - Tel. (+33) 04 77 43 57 00 - Fax (+33) 04 77 43 57 04 - [www.focal-fr.com](http://www.focal-fr.com)



# 130/165 VRS

## Recommandations importantes

Avant tout, vérifiez l'espace disponible pour l'encastrement des haut-parleurs (se reporter aux plans sur l'emballage) puis procédez aux découpes.

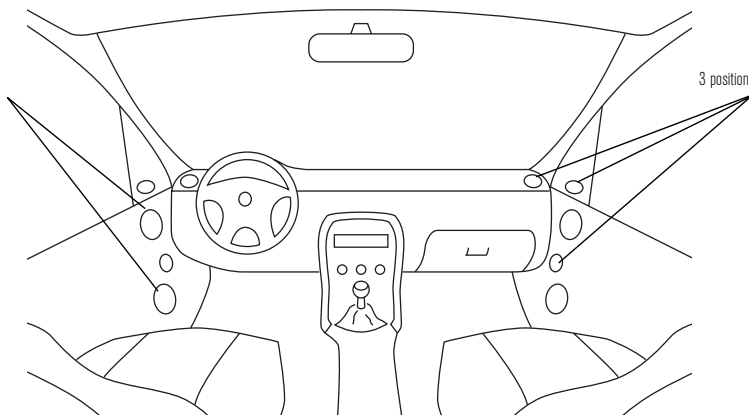
- Dans le cas d'un montage en emplacement d'origine, vérifiez qu'il y ait un espace suffisant entre le haut-parleur et la grille de protection.
- Tenir les haut-parleurs à l'écart des copeaux métalliques et des poussières. Procédez à un nettoyage soigneux avant de les monter.
- Utilisez le joint d'étanchéité fourni dans la grille afin d'assurer une étanchéité parfaite.
- Ne touchez pas à la membrane du tweeter.

## Choix de l'emplacement et orientation du tweeter

Le résultat optimum sera obtenu en respectant quelques règles simples :

- L'image sonore la plus large et la plus centrée sera obtenue par un écartement maximum des haut-parleurs et par un positionnement le plus à l'avant possible.
- Les fréquences médiums et aigues seront favorisées par un emplacement en haut de portière ou sur le tableau de bord, les fréquences graves sont peu directives et ne sont donc pas déterminantes pour le choix de l'emplacement du haut-parleur.
- L'orientation des tweeters en direction des oreilles de l'auditeur permet d'optimiser l'image sonore.

Positionnement possible  
des haut-parleurs  
de graves et médiums



3 positionnements possibles  
des tweeters

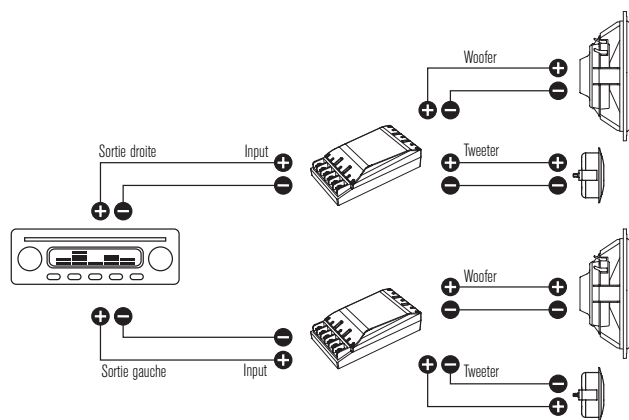


# 130/165 VRS

## Câblage et connexions

Afin de tirer le meilleur parti de vos haut-parleurs, nous vous recommandons d'utiliser des câbles Focal. A défaut, un câble de qualité et de section suffisante (1 mm<sup>2</sup> minimum) est recommandé, surtout si la distance entre l'amplificateur ou l'autoradio et les haut-parleurs est importante.

Veillez à respecter la polarité des branchements (+ sur +, etc.) et la convenable orientation des câbles vers ampli, grave, ou tweeter.



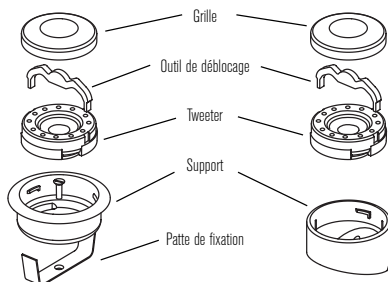
## Installation du tweeter

Il existe deux possibilités de montage : montage en surface et montage encastré. Pour installer le tweeter, vous devez le sortir de son support : retirez la grille en la tirant à l'aide d'un objet pointu puis utilisez l'outil fourni pour faire tourner le tweeter et le dégager de son logement.

### Montage en surface :

choisir l'inclinaison (10° ou 30°), fixer le support avec les vis fournies, passer les fils puis bloquer le tweeter en le faisant pivoter. Remettre la grille.

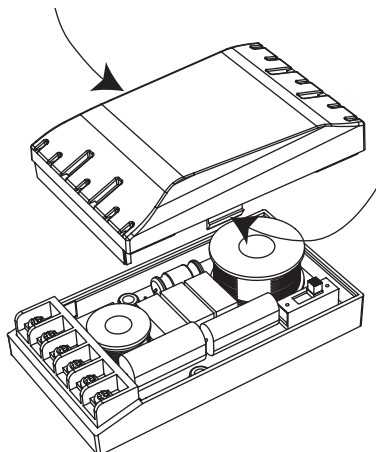
**Montage encastré :** découper un trou de 45 mm de diamètre, installer la barrette avec la vis fournie sur le support. Insérer le support et la barrette puis visser afin que la barrette vienne pincer le support. Passer les fils et bloquer le tweeter en le faisant pivoter. Remettre la grille.



### Fixation des filtres

Les filtres doivent être fixés (vis fournies ou double face) dans un endroit sec et aéré de préférence. Pour ouvrir le boîtier, appuyer suivant les flèches du schéma ci-contre.

Si les filtres sont peu accessibles, procédez au câblage et aux réglages avant la fixation définitive.



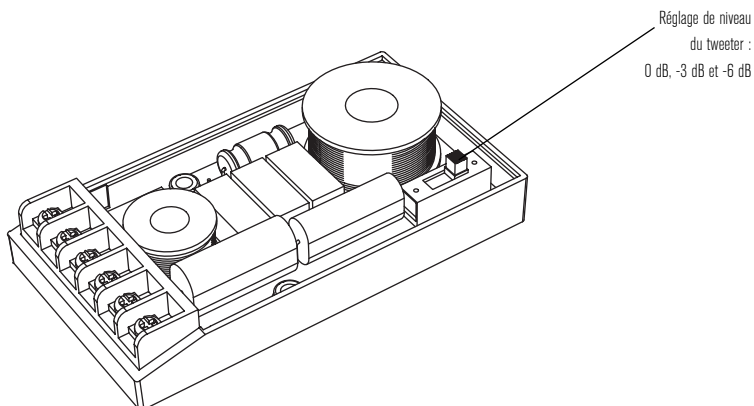
### Réglage de niveau du tweeter

Le commutateur placé à l'intérieur du filtre permet d'ajuster le niveau du tweeter en fonction de vos goûts et aussi de l'emplacement des haut-parleurs dans votre habitacle, ceci afin d'avoir la meilleure restitution sonore possible. Trop de niveau dans l'aigu donne un son agressif et un manque de niveau altère la définition et la dynamique.

Si le tweeter est installé très près du haut-parleur de grave-médium, le régler sur 0 ou sur -3 dB.

Si le tweeter est installé sur le tableau de bord ou en haut de portière et le woofer dans la portière, le régler sur -3 ou -6 dB.

Si le tweeter est monté en "kick panel" réglez le niveau sur 0 ou -3 dB.



# 130/165 VRS

Manuel Utilisateur

11

## Caractéristiques techniques

	130 VRS	165 VRS
<b>Type</b>	Kit 2 voies séparées	Kit 2 voies séparées
<b>Diamètre</b>	130 mm	165 mm
<b>Puissance maximum</b>	100 W	120 W
<b>Puissance nominale</b>	50 W	60 W
<b>Sensibilité (2,8 V/1 m)</b>	91 dB	93 dB
<b>Réponse en fréquence</b>	80 Hz – 28 kHz	70 Hz – 28 kHz
<b>Impédance</b>	4 ohms	4 ohms
<b>Diamètre d'encastrement</b>	115 mm	141 mm
<b>Profondeur d'encastrement</b>	48,5 mm	56 mm

### Comment améliorer la sonorité de vos haut-parleurs ?

Pour améliorer la sonorité de vos haut-parleurs, notamment lors du montage en portière, Focal vous recommande vivement l'utilisation de matériau amortissant de type "Plain-Chant" (demandez à votre revendeur Focal). Veillez aussi à ce que le support de montage soit suffisamment rigide et ne rentre pas en résonance.

### Quelle puissance pour votre amplificateur ?

Le rendement de vos haut-parleurs étant élevé, leur utilisation avec un autoradio "high power" procurera un niveau acoustique suffisant pour une écoute confortable. Cependant, si vous souhaitez plus de niveau et surtout une qualité sonore supérieure, vous pouvez sans problème les associer à un amplificateur Focal délivrant une puissance nominale équivalente à la puissance nominale de vos haut-parleurs. L'important est de ne jamais pousser l'amplificateur dans ses derniers retranchements, une distorsion importante pouvant endommager les haut-parleurs.

### Faire évoluer son installation (ajout d'un subwoofer)

Si vous souhaitez augmenter le niveau d'extrême grave, vous pouvez ajouter un subwoofer. La restitution est alors plus pleine et étoffée, les graves plus "physiques", l'amélioration est notable. Focal offre un vaste choix de haut-parleurs de graves dédiés ou de caissons dans sa gamme. Adressez-vous à votre revendeur ou consulter notre site : [www.focal-fr.com](http://www.focal-fr.com)

## Conditions de garantie

**En cas de problème, adressez-vous en premier lieu à votre revendeur Focal.**

La garantie pour la France sur tout matériel Focal est de 2 ans. En cas de matériel défectueux, celui-ci doit être expédié à vos frais, dans son emballage d'origine auprès du revendeur, lequel analysera le matériel et déterminera la nature de la panne. Si celui-ci est sous garantie, le matériel vous sera rendu ou remplacé en "franco de port". Dans le cas contraire, un devis de réparation vous sera proposé.

La garantie ne couvre pas les dommages résultant d'une mauvaise utilisation ou d'un branchement incorrect (bobines mobiles brûlées par exemple...).

En dehors de la France, le matériel Focal est couvert par une garantie dont les conditions sont fixées localement par le distributeur officiel Focal de chaque pays, en accord avec les lois en vigueur sur le territoire concerné.

En complément des systèmes haute-fidélité pour voitures, Focal vous propose également des solutions personnalisées pour l'équipement sonore de votre maison. Retrouvez chez vous, les sensations musicales hi-fi et home cinéma du son Focal. Différentes lignes de produits, fabriquées par le leader français de l'enceinte acoustique, sont là pour vous faire partager notre passion : the Spirit of Sound / [www.focal-fr.com](http://www.focal-fr.com)

Pour validation de la garantie Focal, nous renvoyer cette page dans les 10 jours, à l'adresse suivante :

Focal-JMLab - BP 374 - 108, rue de l'Avenir - 42353 La Talaudière cedex - FRANCE

### Vous :

Votre nom : \_\_\_\_\_ Âge : \_\_\_\_\_ Profession : \_\_\_\_\_

Votre adresse complète : \_\_\_\_\_

Votre adresse e-mail : \_\_\_\_\_

### Vos centres d'intérêts :

Chez vous, possédez-vous des enceintes haute-fidélité ?  - Oui  - Non

Si oui, précisez la marque : \_\_\_\_\_

Lisez-vous la presse écrite ?  - Oui  - Non

Si oui, quel(s) titre(s) : \_\_\_\_\_

### Votre équipement audio/vidéo (marques et modèles) avant l'acquisition du produit Focal :

Lecteur CD /tuner : \_\_\_\_\_ Lecteur multimédia : \_\_\_\_\_

Système de navigation : \_\_\_\_\_ Amplificateur : \_\_\_\_\_

Kit haut-parleur : \_\_\_\_\_ Caisson de grave / subwoofer : \_\_\_\_\_

Autres éléments : \_\_\_\_\_

### Votre choix pour l'achat de ce modèle Focal s'est fait en fonction de :

- |   |  |
|---|--|
| <input type="checkbox"/> - Conseil du revendeur   | <input type="checkbox"/> - Conseil d'un ami, relation      |
| <input type="checkbox"/> - Visite d'un salon, d'une exposition                                      | <input type="checkbox"/> - Rapport qualité / prix          |
| <input type="checkbox"/> - Qualité sonore, écoute en auditorium                                     | <input type="checkbox"/> - Possède déjà des produits Focal |
| <input type="checkbox"/> - Fiabilité / qualité de fabrication                                       | <input type="checkbox"/> - Catalogues                      |
| <input type="checkbox"/> - Esthétique / finition  | <input type="checkbox"/> - Matériel français               |
| <input type="checkbox"/> - Article de presse écrite (si oui, précisez le titre du magazine) : _____ | <input type="checkbox"/> - Autre : _____                   |

### Votre Produit Focal :

Modèle : \_\_\_\_\_ N° de série : \_\_\_\_\_

Nom du revendeur : \_\_\_\_\_ Ville : \_\_\_\_\_

Date de l'achat : \_\_\_\_\_ Prix de l'achat : \_\_\_\_\_

Avez-vous confié l'installation du produit à votre revendeur ?  - Oui  - Non

Si non, pourquoi : \_\_\_\_\_

Ces informations sont nécessaires à notre société pour traiter votre demande. Elles sont enregistrées dans notre fichier de clients et peuvent donner lieu à l'exercice du droit d'accès et de rectification auprès de notre service clientèle (04 77 43 57 00).

Si vous ne souhaitez pas que vos données soient utilisées par nos partenaires à des fins de prospection, veuillez cocher la case ci-contre.

Si vous ne souhaitez pas recevoir des propositions commerciales de nos partenaires par voie électronique, merci de cocher la case ci-contre.

Vous êtes susceptibles de recevoir des offres commerciales de notre société pour des produits analogues à ceux que vous avez achetés.

Si vous ne le souhaitez pas, cochez la case ci-contre.

Nous garantissons la confidentialité de ces informations.



For the validation of the Focal guarantee, send back this sheet within 10 days to the following address:

Focal- JMLab - BP 374 - 108, rue de l'Avenir - 42353 La Talaudière cedex - FRANCE

### About yourself:

Your name: \_\_\_\_\_ Your age: \_\_\_\_\_ Your job: \_\_\_\_\_

Your full address: \_\_\_\_\_

Your e-mail address: \_\_\_\_\_

### Your hobbies:

At home, do you own Hi-Fi loudspeakers?  - Yes  - No

If yes, specify the brand: \_\_\_\_\_

Do you read the press?  - Yes  - No

If yes, which magazine(s)? \_\_\_\_\_

### Your audio/video equipment (brands and models) before the acquisition of Focal products:

CD player/tuner: \_\_\_\_\_ Multimedia player: \_\_\_\_\_

Navigation system: \_\_\_\_\_ Amplifier: \_\_\_\_\_

Speakers: \_\_\_\_\_ Enclosure/subwoofer: \_\_\_\_\_

Other elements: \_\_\_\_\_

### Your choice for the purchase of this Focal model was made according to:

- |   |  |
|---|--|
| <input type="checkbox"/> - Dealer's advice  | <input type="checkbox"/> - Friend's or family's advice |
| <input type="checkbox"/> - Visiting an exhibition/a show  | <input type="checkbox"/> - Quality-price ratio         |
| <input type="checkbox"/> - Sound quality/listening room   | <input type="checkbox"/> - Already own Focal products  |
| <input type="checkbox"/> - Reliability/manufacturing quality                                      | <input type="checkbox"/> - Catalogues                  |
| <input type="checkbox"/> - Design/Finish  | <input type="checkbox"/> - French product              |
| <input type="checkbox"/> - Article in the press (if yes, specify the title of the magazine) _____ | <input type="checkbox"/> - Other : _____               |

### Your Focal product:

Model: \_\_\_\_\_ Serial number: \_\_\_\_\_

Dealer's name: \_\_\_\_\_ City: \_\_\_\_\_

Date of your purchase: \_\_\_\_\_ Price of your purchase: \_\_\_\_\_

Did you leave the product installation to your dealer's care?  - Yes  - No

If not, why? \_\_\_\_\_

This information is necessary to our company to deal with your request. It is registered in our customer file and can give you the right to have access to and correct the information that concerns you through our customer service (+33 477 435 700).

If you do not wish to have your data used by our partners on commercial purpose, tick this box.

If you do not wish to receive commercial propositions from our partners by e-mail, please tick this box.

You may receive commercial offers from our company for products similar to those you have bought.

If you do not wish to, tick that box.

The information given on this page will remain confidential.



Focal® is a registered trademark of Focal-JMLab® - [www.focal-fr.com](http://www.focal-fr.com)

Focal-JMLab® - BP 374 - 108, rue de l'Avenir - 42353 La Talaudière cedex - France  
Tel. (+33) 04 77 43 57 00 - Fax (+33) 04 77 43 57 04 - SCEB-070305/1

