

# K2 POWER 130 KF - 165 KF

User Manual

Français page 7

Congratulations on purchasing a product from the K2 Power range. We are happy you share our passion for the "the Spirit of Sound". Designed using the latest technologies, these speakers continue Focals perfectionist beliefs, developing products with high power handling, and unrivalled sound quality. To obtain the best results from this product, we recommend that you follow carefully all the information contained in this user's manual. If not followed correctly any fault observed, may not be covered by the guarantee.

## Warning

Continued listening at high volume levels above 110dB, are regarded not ideal for your listening pleasure. Listening above 130dB can damage your hearing permanently.

**The Focal guarantee only applies if the enclosed guarantee card is returned to us within 10 days of purchase.**

## Features

**K2 Power cone** : new CKMV sandwich composite, including (Kevlar, foam, and structural glass fibre). Three individual materials, each with their own advantages, allow the cone to be extremely rigid, with continued low mass value, and increased damping characteristics, even when played loud. This ensures improved power handling, with detailed sound quality, low distortion even at high volume levels.

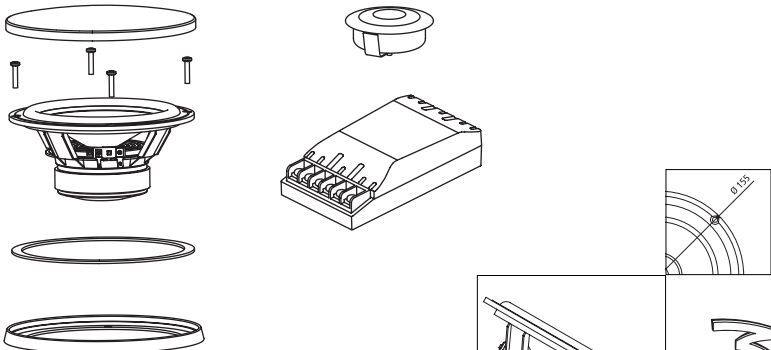
**Chassis made from Zamak** : inherently rigid and non magnetic.

**Voice coil wound on Kapton former** : light-weight and powerful material ensures no deformation of voice coil.

**Butyl moulded rubber surround suspension** : excellent reliability even in the most extreme climates.

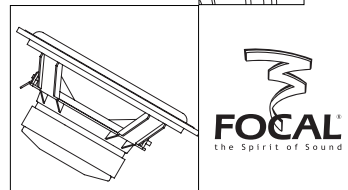
**TN 47 with inverted dome tweeter** : inverted dome formed from titanium treated Tioxid 5 material. Producing detailed high frequencies, acoustically rich and dynamic.

**High precision crossover** : precise level adjustment of tweeter available. High audiophile quality components used throughout.



CE

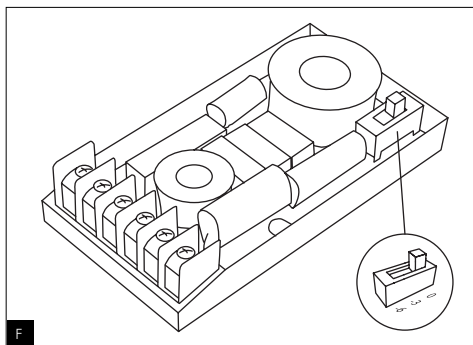
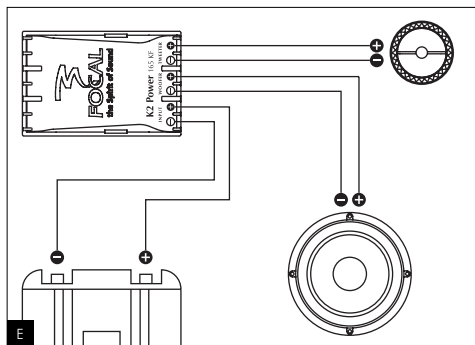
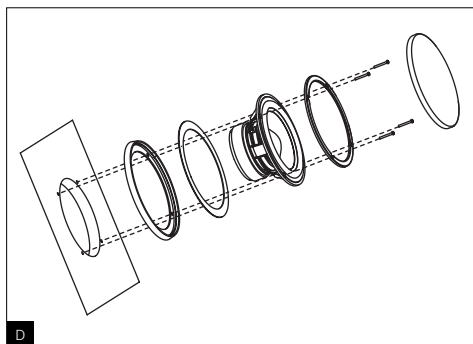
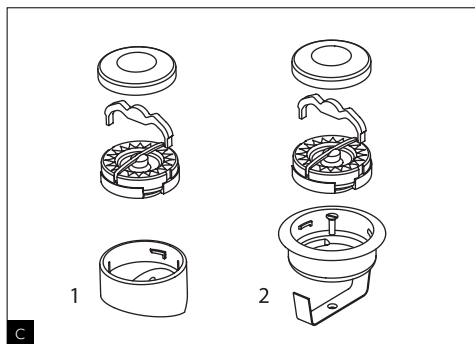
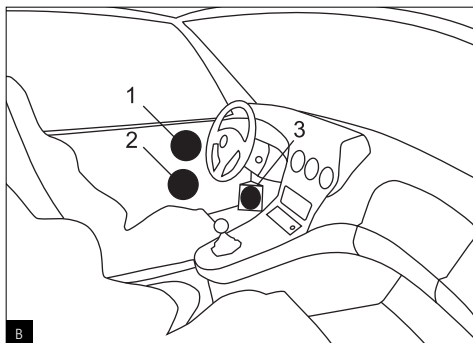
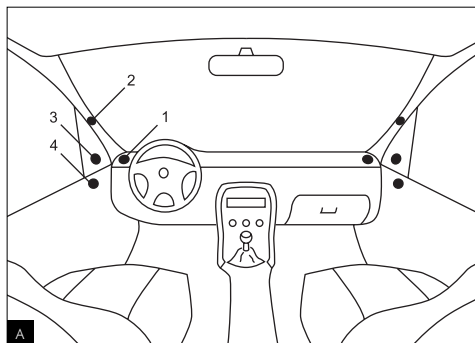
Focal® is a trademark of Focal-JMLab® - BP 374 - 108, rue de l'Avenir - 42353 La Talaudière cedex - France - Tel. (+33) 04 77 43 57 00 - Fax (+33) 04 77 43 57 04 - www.focal-fr.com



# K2 POWER 130 KF - 165 KF

User Manual

2



# INSTALLATION AND POSITIONING

## Tweeter installation

The TN 47 tweeter has been designed for flush mounting or surface mounting positioning, using the two fixing kits provided. The choice of install position is extremely important to deliver the best performance and to maintain integration into the system. This is a major factor for high frequency SPL, and stability of the acoustics, stereophonic imaging, and overall staging. Please check the drawing to understand this further.

The standard recommendation for an ideal stereo system is to ensure the tweeters “left” and “right” are installed in the same positions. Also they are approximately at equal distance to the driver (vice-versa for the passenger). The various positions advised should be verified and comparisons made, for ideal positioning.

The tweeter should always be positioned ahead of the normal listening position. The main preferences are the ends of the dashboard (**fig. A, 1**), close to the windshield (**fig. A, 2**). Normally easy for installation. The location close to the door mirror (**fig. A, 3**) is also regarded as a good position, and normally only a light installation is required. Last, another position, high in the doors (**fig. A, 4**) is also acceptable even if it is not considered as the best for optimised staging. It is imperative to check before any installation is attempted, that enough space is available (especially for flush-mounting applications). Also make sure that there will be no interference with security devices air-bags, door latches etc.

## Tweeter installation

- Surface-mounting

The flush-mounting fixing kit supplied offers two possibilities for installing the TN47 in an angle of 10°/30°. This allows more flexibility for the installation (**fig. C, 1**).

Fix the assembly using the two screws provided. Thread the cable from the tweeter, through the back. Then decide the defined angle and lock in place on the support.

- Flush-mounting (highly recommended)

Cut a perfectly round hole of 45mm (1.77”). Push in the support and ensure it remains flat on the surface. Ensure it is locked in place with the screws supplied. Thread the cable from the tweeter, through the back. Then decide the defined angle and lock the tweeter in place on the support. To lock in place, insert the key provided, and turn until locked securely (**fig. C, 2**).

## Woofer installation

- Recommendations

K2 Power woofers have been designed for a multitude of vehicles installations. It is worth understanding the basic requirements for installing such products. These woofers are capable of delivering enormous amounts of energy, during their positive / negative movement.

Therefore, it is imperative that they are fixed securely to the desired location. The fixing location should also be strengthened where necessary.

Panels should be strengthened to eliminate any unwanted vibrations. Such vibrations will drastically reduce the overall performance. These drive units should be fixed and sealed to the baffle or location panel. The use of the foam gasket is advisable for correct air sealing.

# INSTALLATION AND POSITIONING

For added performance and to better reduce such unwanted vibrations and any other acoustical losses, we recommend the use of “Plain Chant”. Easily positioned behind the woofer, on the metal work of the vehicle, “Plain Chant” soaks up vibrations as well as acoustic reflections.

Beforehand always ensure that enough space is available for the magnet assembly so that it doesn’t interfere with safety mechanisms or any other parts.

In the case of not using the grilles supplied, it is important to ensure the speakers fit correctly. Ensuring there is enough depth behind the speaker has already been explained, but thought must also be given for the forward movement of the cone and surround assembly.

K2 Power woofer, positioned ideally high in the doors (**fig. B, 1**), produce optimal midrange frequencies, thus integrating better into the rest of the system.

The woofers from the K2 Power range can also be placed low in the “kick-panels” (**fig. B, 3**) of the vehicle. This is to further optimize the stereophonic staging.

## Woofer fixing

Either cut the required hole or use the pre-fitted space. Make sure the diameter is correct. Where necessary, carefully push in the four fixing clips to fit together with the fixing screws.

Carefully place the fixing ring, ensuring it lines up with the holes or fixing clip positions (**fig. D**).

Fix the foam gasket to the back of the drive unit chassis. Add a small amount of glue where necessary so it remains in the correct position (lined up with the holes).

Lower the drive unit above the fixing ring, so it remains in the correct position (lined up with the holes).

Don’t forget to connect the cable to the connectors.

Now lower the drive unit and screw in place with the four screws provided.

Add the grille and push in place. Ensure the logo is straight.

## Crossover installation

Before you start, it is necessary to remove the clear plastic lid. Doing so enables access for adjustment, and fixing the unit in place.

Remove it, by pushing gently on the two shortest sides of the clear plastic lid. Then pull off.

Never use a screwdriver to prise off the lid, otherwise damage might occur and will not be covered by the warranty.

Once removed, fix in place with the 2 screws supplied. Ensure the length of screw is suitable for the desired location. Always ensure the crossover is installed in a dry, vented and not damp area.

## 2-Way kits connecting up

Connect the output from the amplifier into the input of the crossover “INPUT”.

Connect the woofer to the output of the crossover “WOOFER”.

Connect the tweeter to the output of the crossover “TWEETER” (**fig. E**).

Finally always ensure the tweeter and woofer are connected in phase correctly and the polarities are respected “+” to “+”, and “-” to “-”. If not done correctly a “hole” or “peak” may result due to a shift in phase. This will dramatically impair the overall performance.

# INSTALLATION AND POSITIONING

User Manual

5

## **Level adjustment of tweeter**

The toggle switch found inside the crossover allows the user to adjust the tweeter level. This user-friendly option allows adjustments to be made, to your own personal listening pleasure, plus optimising the infinite amount of the speaker's locations available. This allows the system to be "tailor made" to your vehicle, effectively ensuring the best acoustics available. Remember, with too much treble your system may sound aggressive, suffer a loss of dynamics, and end up in poor definition.

Depending on the level of high frequency required for perfect integration with the woofer, adjust from 0 to -3 and -6dB. Normally if the tweeter is positioned close or on axis with the listening position slight reductions of -3 and -6dB are advised.

## **Information of other K2 Power products**

Focal-JMLab offer a range of sub-woofers from the 27 KX (270mm/10.6") to the impressive 46 KX4 (460mm/18"). Consult your dealer for further information.

# SPECIFICATIONS

User Manual

6

	<b>130 KF</b>	<b>165 KF</b>
<b>Kit</b>	140W	160W
<b>Maximum power</b>	70W	80W
<b>Nominal power</b>	90dB	91dB
<b>Sensitivity</b>	70 to 20,000Hz	60 to 20,000Hz
<b>Frequency response</b>	3.5kHz to 12/18dB/oct	3.5kHz to 12/18dB/oct
<b>Crossover</b>	4 ohms	4 ohms
<b>Nominal impedance</b>	TN 47	TN 47
<b>Tweeter</b>	Inverted Tioxid 5	Inverted Tioxid 5
<b>Cone</b>	Neodyme	Neodyme
<b>Magnet</b>	5KP	6KP
<b>Woofers</b>	5" K2 sandwich 130mm	6" K2 sandwich 165mm
<b>Cone</b>	1" - 25mm	1" - 25mm
<b>Voice coil</b>	3.4" - 85mm	3.4" - 85mm
<b>Magnet</b>	Butyl	Butyl
<b>Surround</b>	89Hz	73Hz
<b>Resonant frequency (Fs)</b>	3.2 ohms	3.0 ohms
<b>DC resistance (Re)</b>	0.17Ft <sup>3</sup> - 4.93 litres	0.27Ft <sup>3</sup> - 7.71 litres
<b>Vas</b>	0.74	0.81
<b>Qes</b>	8.06	9.01
<b>Qms</b>	0.68	0.74
<b>Qts</b>	13.42in <sup>2</sup> - 86.6cm <sup>2</sup>	20.57in <sup>2</sup> - 132.7cm <sup>2</sup>
<b>Sd</b>	4.27N/A	5.09N/A
<b>Bl</b>	0.1" - 2.5mm	0.2" - 5mm
<b>Xmax</b>	4.50" - 115mm	5.60" - 142mm
<b>Cut -out diameter</b>	2.40" - 61mm	2.80" - 71mm
<b>Mounting depth</b>		

K2 Power drive units use the very latest components. To ensure such complex mechanical elements work in harmony with each other, they must be allowed to function correctly in the right environment. Changes in temperature and humidity are regarded as very hostile. K2 Power speakers benefit from a running-in period. We recommend that once the system is ready for listening the drive units should be run-in with medium volume setting, with music that has the full bandwidth of frequencies (sub-bass through to treble). This running-in period should be used for a few weeks, to gain the full potential. After which, the excellent performance of your K2 Power products will be fully appreciated.

## Conditions of guarantee

All Focal loudspeakers are covered by guarantee drawn up by the official Focal distributor in your country. Your distributor can provide all details concerning the conditions of guarantee. Guarantee cover extends at least to that granted by the legal guarantee in force in the country where the original purchase invoice was issued.

# K2 POWER 130 KF - 165 KF

Manuel Utilisateur

7

Nous vous remercions d'avoir choisi les kits K2 Power et de partager avec nous notre philosophie "the Spirit of Sound". Ces haut-parleurs de haute technicité intègrent les ultimes perfectionnements Focal en matière de conception pour l'obtention d'un son puissant et de très haute qualité. Afin d'exploiter toutes leurs performances, nous vous conseillons de lire ce livret, puis de le conserver avec précaution pour pouvoir vous y référer ultérieurement. Tout problème dû au non-respect des règles d'utilisation peut entraîner l'invalidation de la garantie.

## Avertissement

L'écoute prolongée à fort niveau au-delà de 110 dB peut détériorer durablement l'audition. Des écoutes même brèves à plus de 130 dB peuvent provoquer des lésions auditives irréremédiables.

**Pour validation de la garantie Focal, merci de nous retourner la garantie jointe dans les 10 jours.**

## Caractéristiques

**Membrane K2 Power** : nouveau sandwich CKMV composite Kevlar / mousse structurale / verre, alliant très haute rigidité, légèreté extrême et amortissement maximal pour un son puissant et très détaillé, sans distorsion même à fort niveau.

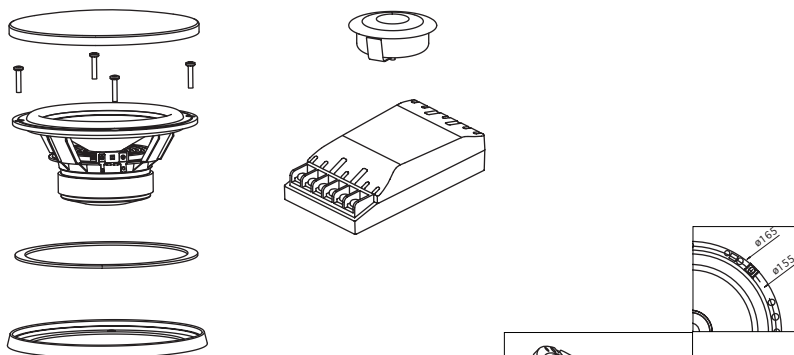
**Châssis Zamak** : châssis rigide et amagnétique.

**Bobine sur support Kapton** : très haute tenue en puissance sans déformation de la bobine.

**Suspension en butyle** : excellente fiabilité dans le temps.

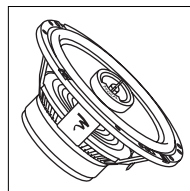
**Tweeter à dôme inversé TN 47** : dôme inversé en titane traité Tioxid 5 pour un son fin, doux, mais détaillé et dynamique.

**Filtre haute précision** : réglage du niveau du tweeter, composants de haute qualité.



CE

Focal® est une marque de Focal-JMLab® - BP 374 - 108, rue de l'Avenir - 42353 La Talaudière cedex - France - Tel. (+33) 04 77 43 57 00 - Fax (+33) 04 77 37 65 87 - www.focal-fr.com

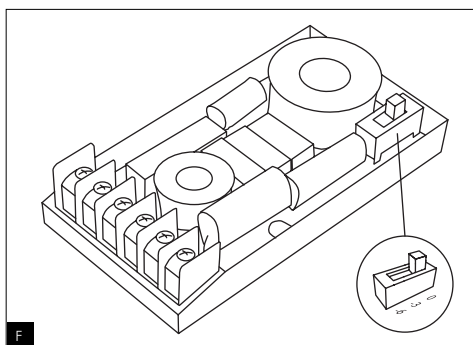
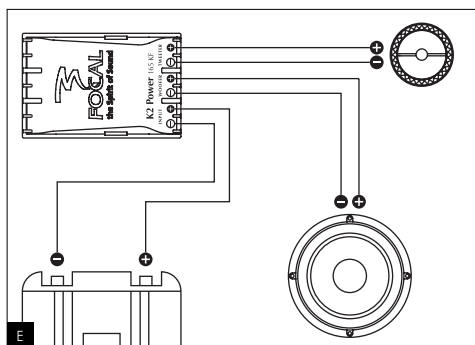
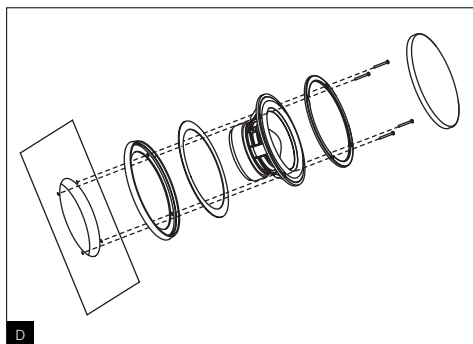
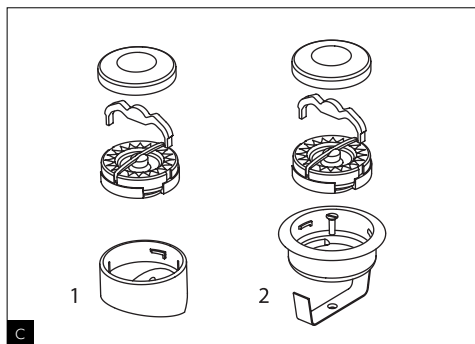
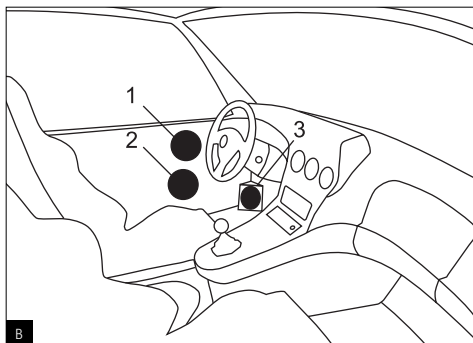
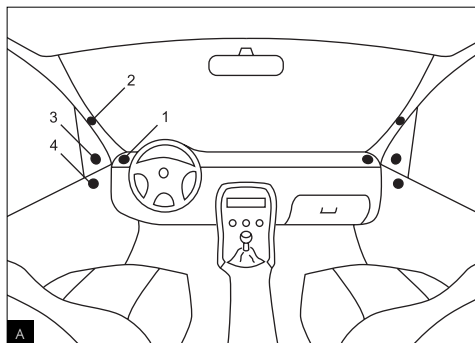


**FOCAL**  
the Spirit of Sound

# K2 POWER 130 KF - 165 KF

Manuel Utilisateur

8





# MONTAGE

## Installation tweeter

- Placement tweeter

Le tweeter TN 47 est conçu pour être monté en surface ou encastré en affleurement, grâce aux deux kits de fixation fournis. Le choix de l'implantation du tweeter, de la méthode de montage encastré ou en surface, ont une influence considérable sur le rendu des hautes fréquences, la stabilité de l'image stéréophonique et le "staging".

La règle, incontournable en stéréo-phonie, est de chercher le meilleur emplacement possible de manière à ce que les tweeters droit et gauche soient placés approximativement à égale distance du conducteur. L'emplacement idéal du tweeter exigera de multiples écoutes comparatives.

Le tweeter devra impérativement être placé en avant du point d'écoute, de préférence aux extrémités du tableau de bord (**fig. A, 1**), ou mieux encore, sur les montants de pare-brise (**fig. A, 2**) moyennant transformation. Le carter des rétroviseurs (**fig. A, 3**) accepte généralement l'implantation d'un tweeter moyennant une petite transformation.

Un positionnement en haut des portières (**fig. A, 4**) est acceptable, même si il n'est pas optimal en termes de "staging".

Il est impératif de vérifier la profondeur d'encastrement du tweeter avant perçage, notamment en encastrement.

- Montage en surface

Le kit de fixation pour le montage en surface du TN 47 offre deux pans pour choisir une inclinaison de 10° ou 30° et optimiser l'installation (**fig. C, 1**). Fixez le support au moyen de la vis fournie, faire passer les fils du tweeter au travers du support, mettre en place le tweeter puis le faire pivoter à l'aide de la clef fournie pour le bloquer sur le support. Remettre la grille en place.

Montage encastré  
(recommandé)

Les meilleurs résultats sonores seront obtenus pour un montage des tweeters en encastrement.

Découper une ouverture de 45 mm de diamètre. Insérez le support de montage en affleurement avec sa barrette de fixation maintenue par le boulon (fourni). Bloquez la vis afin que la barrette vienne pincer le support et le maintienne fermement en haut de porte ou sur la planche de bord. Faire passer les fils du tweeter au travers du support, mettre en place le tweeter puis le faire pivoter pour le bloquer sur le support à l'aide de la clef fournie (**fig. C, 2**).

**Attention :** il ne faut en aucun cas utiliser l'arceau central pour faire pivoter le tweeter. Utilisez uniquement la clef fournie.

## Installation woofer

- Recommandations importantes

Les hauts-parleurs de la ligne K2 Power sont conçus, grâce à des réglages adaptés et optimisés, pour fonctionner au mieux de leurs possibilités dans la plupart des emplacements habituels.

Il convient cependant de ne pas perdre à l'esprit que ces haut-parleurs délivrent une énergie considérable qui ne doit pas être diluée dans la structure du véhicule, la faute à un support de haut-parleur insuffisamment rigide.

# MONTAGE

Nous vous suggérons de fixer les haut-parleurs K2 Power sur un support très rigide, éventuellement renforcé par du bois ou de la résine.

Les haut-parleurs devront y être ensuite solidement fixés pour éviter les vibrations parasites. L'étanchéité du support doit être parfaite pour éviter les fuites entre l'avant et l'arrière du woofer, sous peine d'occasionner un dysfonctionnement important.

Pour des écoutes optimales, nous vous conseillons de coller un matériau absorbant type Plain Chant directement sur la tôle intérieure de la portière, juste derrière le haut-parleur, pour amortir les vibrations.

Vérifier également que l'aimant du woofer ne gênera pas certains organes mécaniques du véhicule.

Si vous n'utilisez pas les grilles fournies avec les kits K2 Power mais celles d'origine par exemple, veillez à ce que l'espace entre le haut-parleur et la grille soit suffisant pour que la membrane ne vienne pas percuter la grille à fort volume.

## Installation woofer

- Placement woofer

Les haut-parleurs K2 Power pourront être placés en haut des portières pour une perception optimale des fréquences médium (**fig. B, 1**).

Ils pourront être placés plus bas dans les portes sans dégradation sensible des performances (**fig. B, 2**).

Les woofers K2 Power pourront également être placés en "kicks panels" (**fig. B, 3**) dans le but d'optimiser la perception stéréophonique (staging).

## Fixation woofer

Placez si nécessaire les 4 pattes de fixation de vis fournies.

Mettre en place la couronne de fixation de la grille (**fig. D**).

Fixez le joint circulaire sur la face arrière du châssis du haut-parleur.

Mettre en place le woofer sur le support de grille.

Fixez solidement l'ensemble au moyen des 4 vis fournies.

Mettre la grille de protection en place.

## Installation filtre

Pour accéder aux trous de fixation du filtre mais aussi aux différents réglages, retirez le capot translucide en appuyant fermement sur les deux extrémités de celui-ci et en le soulevant. Ne pas utiliser d'outils pour retirer le capot au risque de le détériorer.

Fixez solidement le filtre au moyen des 2 vis fournies sur un support adapté dans le véhicule.

Les filtres doivent être montés dans un endroit sec et aéré (de préférence exempt de vibration).

## Câblage

Branchez la sortie de l'amplificateur sur les entrées "INPUT" du filtre.

Connectez le woofer sur l'entrée "WOOFER" et le tweeter sur "TWEETER" (**fig. E**).

**Attention** : il est primordial de respecter les polarités "+" et "-" pour l'obtention d'un recoupement optimal entre le woofer et le tweeter, sans sensation de "trou" ou de "bosse" à l'écoute.

# MONTAGE

## Réglage du tweeter

Le réglage du niveau du tweeter s'effectue à l'intérieur du filtre, par l'intermédiaire d'un inverseur qui commande une atténuation de -3 et -6 dB (**fig. F**).

## Période de rodage

Les haut-parleurs utilisés sur K2 Power sont des éléments mécaniques complexes qui exigent une période d'adaptation pour fonctionner au mieux de leurs possibilités et s'adapter aux conditions de température et d'humidité de votre environnement. Cette période de rodage varie selon les conditions rencontrées et peut se prolonger sur quelques semaines. Pour accélérer cette opération, nous vous conseillons de faire fonctionner vos haut-parleurs une vingtaine d'heures à niveau moyen, sur des programmes musicaux riches en grave. Une fois les caractéristiques des haut-parleurs totalement stabilisées, vous pourrez profiter intégralement des performances de vos kits K2 Power.

## Configuration

La ligne K2 Power compte une gamme de 4 subwoofers de 27 cm (27 KX), 33 cm (33 KX), 40 cm (40 KX) et 46 cm (46 KX 4) dont les caractéristiques sont idéalement complémentaires avec celles des kits K2 Power. Consulter votre revendeur.

# CARACTÉRISTIQUES

Manuel Utilisateur

12

<b>Kit</b>	<b>130 KF</b>	<b>165 KF</b>
<b>Puissance maximale</b>	140 W	160 W
<b>Puissance nominale</b>	70 W	80 W
<b>Sensibilité</b>	90 dB	91 dB
<b>Réponse en fréquence</b>	70 à 20 000 Hz	60 à 20 000 Hz
<b>Fréquences de filtrage</b>	3,5 kHz à 12/18 dB/oct	3,5 kHz à 12/18 dB/oct
<b>Impédance nominale</b>	4 ohms	4 ohms
<b>Tweeter</b>	TN 47	TN 47
<b>Dôme</b>	Inversé Tioxid 5	Inversé Tioxid 5
<b>Aimant</b>	Néodyme	Néodyme
<b>Woofers</b>	5 KP	6 KP
<b>Membrane</b>	Sandwich K2 130 mm	Sandwich K2 165 mm
<b>Bobine mobile</b>	25 mm	25 mm
<b>Aimant</b>	85 mm	85 mm
<b>Suspension</b>	Butyle	Butyle
<b>Fréquence de résonance (Fs)</b>	89 Hz	73 Hz
<b>Résistance continue (Re)</b>	3,2 ohms	3,0 ohms
<b>Vas</b>	4,93 litres	7,71 litres
<b>Qes</b>	0,74	0,81
<b>Qms</b>	8,06	9,01
<b>Qts</b>	0,68	0,74
<b>Sd</b>	86,6 cm <sup>2</sup>	132,7 cm <sup>2</sup>
<b>Bl</b>	4,27 N/A	5,09 N/A
<b>Xmax</b>	2,5 mm	5 mm
<b>Diamètre d'encastrement</b>	115 mm	142 mm
<b>Profondeur d'encastrement</b>	61 mm	71 mm

## Conditions de garantie

En cas de problème, adressez-vous à votre revendeur Focal.

La garantie pour la France sur tout matériel Focal est de 1 an. En cas de matériel défectueux, celui-ci doit être expédié à vos frais, dans son emballage d'origine auprès du revendeur, lequel analysera le matériel et déterminera la nature de la panne. Si celui-ci est sous garantie, le matériel vous sera rendu ou remplacé en "franco de port". Dans le cas contraire, un devis de réparation vous sera proposé.

La garantie ne couvre pas les dommages résultant d'une mauvaise utilisation ou d'un branchement incorrect (bobines mobiles brûlées par exemple...).

En dehors de la France, le matériel Focal est couvert par une garantie dont les conditions sont fixées localement par le distributeur officiel Focal de chaque pays, en accord avec les lois en vigueur sur le territoire concerné.

# K2 POWER 130 KF - 165 KF

International Guarantee

13

**The Focal guarantee only applies if this page is returned to us within 10 days of purchase, to the following address:**

**Focal-JMLab - BP 374 - 108, rue de l'Avenir - 42353 La Talaudière cedex - FRANCE**

Model: \_\_\_\_\_ Serial number: \_\_\_\_\_

Name of dealer: \_\_\_\_\_ Town: \_\_\_\_\_

Date of purchase: \_\_\_\_\_ Purchase price: \_\_\_\_\_

Your name: \_\_\_\_\_ Age: \_\_\_\_\_ Occupation: \_\_\_\_\_

Your complete address: \_\_\_\_\_

Your email address: \_\_\_\_\_

## Details of your installation (brand, model):

■ Tape: \_\_\_\_\_ ■ CD: \_\_\_\_\_

■ Navigation: \_\_\_\_\_ ■ Multimedia center: \_\_\_\_\_

■ DVD: \_\_\_\_\_ ■ Amplifier: \_\_\_\_\_

■ CD-change: \_\_\_\_\_ ■ Other elements: \_\_\_\_\_

## Your decision for purchasing this Focal model was made according to:

- |   |   |
|---|---|
| <input type="checkbox"/> Dealer's advice              | <input type="checkbox"/> Friend's advice            |
| <input type="checkbox"/> Visit to an exhibition, show | <input type="checkbox"/> Press article              |
| <input type="checkbox"/> Listening in auditorium      | <input type="checkbox"/> Already own Focal products |
| <input type="checkbox"/> Reliability / Quality        | <input type="checkbox"/> Documentation              |
| <input type="checkbox"/> Reputation                   | <input type="checkbox"/> French produce             |
| <input type="checkbox"/> Guarantee                    | <input type="checkbox"/> Quality / Price ratio      |
| <input type="checkbox"/> Design / Finishes            | <input type="checkbox"/> Other: _____               |
| <input type="checkbox"/> Sound                        |   |

In case of purchase of new equipment, what were your former speakers ? \_\_\_\_\_

Explain in a few words why you choose Focal... \_\_\_\_\_

Further comments: \_\_\_\_\_



# K2 POWER 130 KF - 165 KF

Garantie France

15

**Pour validation de la garantie Focal, merci de nous retourner cette page dans les 10 jours, à l'adresse suivante :**

**Focal-JMLab - BP 374 - 108, rue de l'Avenir - 42353 La Talaudière cedex - FRANCE**

Modèle : \_\_\_\_\_ N° de série : \_\_\_\_\_

Nom du revendeur : \_\_\_\_\_ Ville : \_\_\_\_\_

Date de l'achat : \_\_\_\_\_ Prix de l'achat : \_\_\_\_\_

Votre nom : \_\_\_\_\_ Âge : \_\_\_\_\_ Profession : \_\_\_\_\_

Votre adresse complète : \_\_\_\_\_

Votre adresse email : \_\_\_\_\_

## Composition de votre installation (marque, modèle) :

■ Cassette : \_\_\_\_\_ ■ CD : \_\_\_\_\_

■ Système de navigation : \_\_\_\_\_ ■ Système multimédia : \_\_\_\_\_

■ DVD : \_\_\_\_\_ ■ Amplificateur : \_\_\_\_\_

■ Chargeur CD : \_\_\_\_\_ ■ Autres éléments : \_\_\_\_\_

## Votre choix pour l'achat de ce modèle Focal s'est fait en fonction de :

- |   |   |
|---|---|
| <input type="checkbox"/> Conseil du revendeur       | <input type="checkbox"/> Conseil d'amis, relation |
| <input type="checkbox"/> Visite d'exposition, salon | <input type="checkbox"/> Article de presse        |
| <input type="checkbox"/> Ecoute en auditorium       | <input type="checkbox"/> Possède déjà Focal       |
| <input type="checkbox"/> Fiabilité / Qualité        | <input type="checkbox"/> Catalogues               |
| <input type="checkbox"/> Réputation                 | <input type="checkbox"/> Matériel Français        |
| <input type="checkbox"/> Garantie                   | <input type="checkbox"/> Rapport qualité / prix   |
| <input type="checkbox"/> Esthétique / Finition      | <input type="checkbox"/> Autre : _____            |
| <input type="checkbox"/> Son                        |   |

En cas de renouvellement, quels étaient vos précédents haut-parleurs ? \_\_\_\_\_

Dites en quelques mots pourquoi vous avez choisi Focal... \_\_\_\_\_

Vos annotations éventuelles : \_\_\_\_\_



Focal® is a registered trademark of Focal-JMLab® - [www.focal-fr.com](http://www.focal-fr.com)

Focal-JMLab® - BP 374 - 108, rue de l'Avenir - 42353 La Talaudière cedex - France  
Tel. (+33) 04 77 43 57 00 - Fax (+33) 04 77 43 57 04 - SCEB-050107/3

