

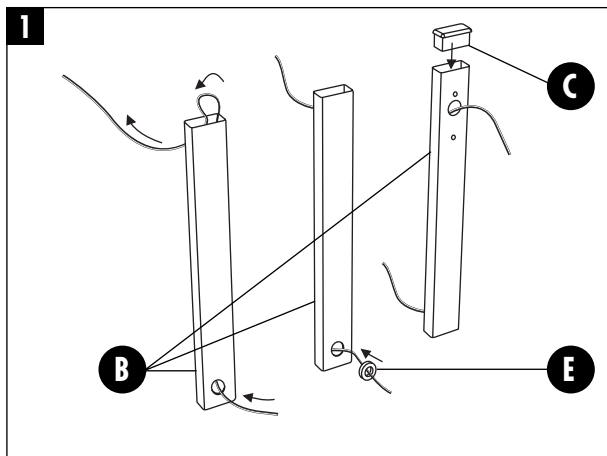
# Hop & Bop - Sib XL Stand

## Pied Sib XL

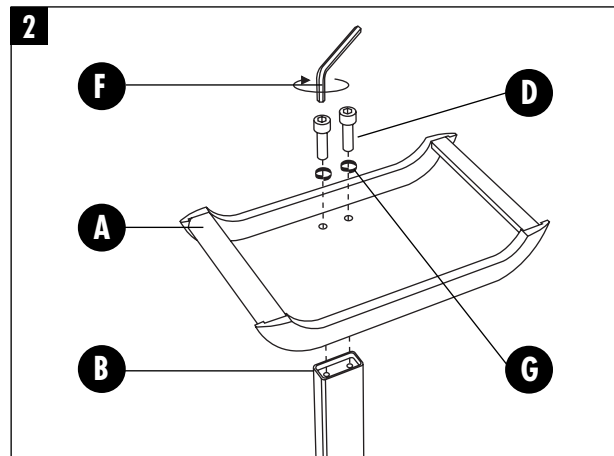
### Accessories / Accessoires

<b>A</b>	<b>1</b> Long / Long <b>2</b> Medium / Moyen <b>3</b> Short / Court	<b>C</b>	<b>D</b>	<b>E</b>	<b>F</b>	<b>G</b>
<b>Hop:</b> x 2	<b>1</b> x 2	x 2	x 4	x 2	x 1	x 4
<b>Bop (x3):</b> x 3	<b>2</b> x 2 + <b>3</b> x 1	x 3	x 6	x 3	x 1	x 6
<b>Bop (x1):</b> x 1	<b>2</b> x 1 + <b>3</b> x 1	x 1	x 2	x 1	x 1	x 2

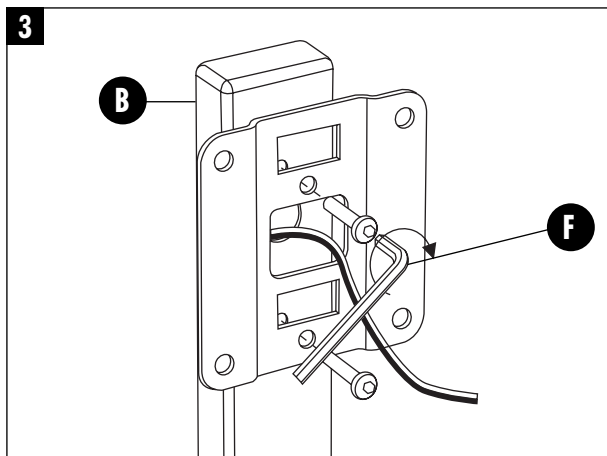
### Fixing of the parts / Fixation des éléments



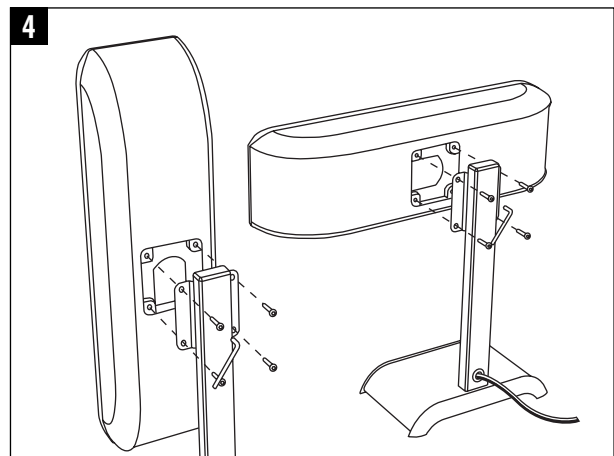
Insert the cable inside the stand (B) through the holes, and place the eylets (E). Seal the stand with top cap (C).  
Insérez le câble dans le pied (B) au travers des 2 trous puis le passe-câble (E). Obturer le haut du pied avec le manchon (C) fourni.



Assembly the base (A) and the stand (B) with screw (D). Using the hex key (F) supplied.  
Assemblez la base du pied (A) au pied (B) à l'aide des vis (D) et de la clef Allen (F) fournies.



Assembly the Polyfix system with supplied with Sib XL on stand (B) as indicated. Used screws (D) and hex key (F) supplied.  
Fixez la plaque de fixation Polyfix fournie avec Sib XL sur le pied (B) comme indiqué. Utiliser les vis (D) et la clef Allen (F) fournies.



Vertical or horizontal mode using.  
Utilisation de Sib XL en mode vertical ou horizontal.