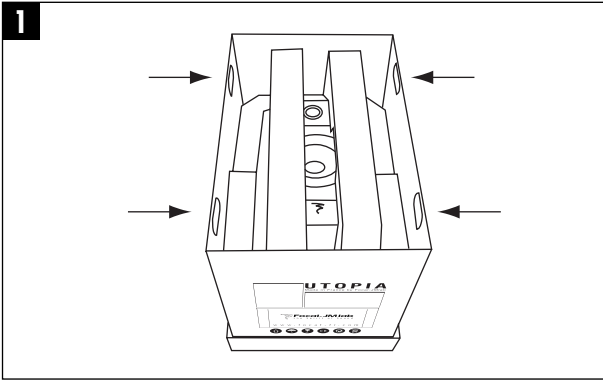


Unpacking Micro Utopia Be

Déballage Micro Utopia Be

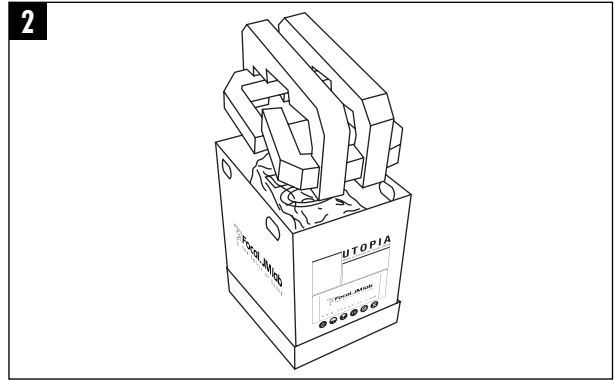
• Unpacking procedure.

Procédure de déballage.



1 - Remove the top of the packaging by pushing the fixing brackets.

1 - Retirez la partie supérieure de l'emballage en appuyant sur ses 4 clips de fixation.

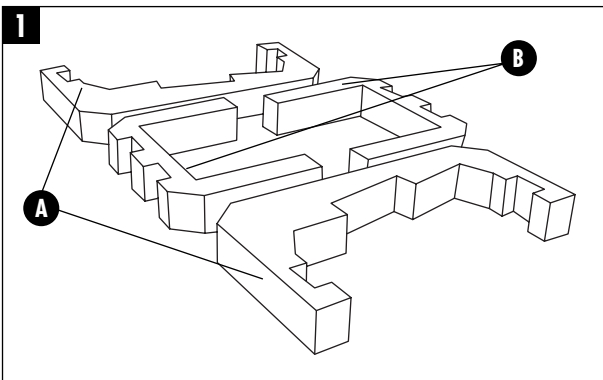


2 - Remove the protective foam to take out the loudspeaker.

2 - Extraire le bloc de mousse supérieur pour dégager l'enceinte.

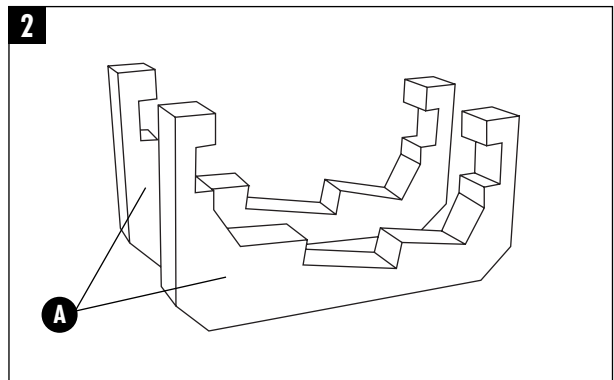
• Re-packing procedure.

Procédure de réemballage.



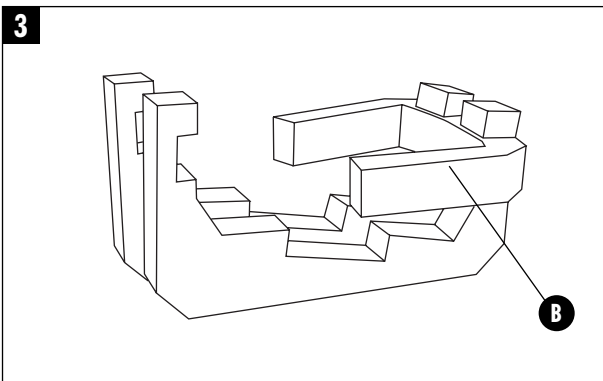
1 - Protective foam construction.

2 - Repérage éléments bloc mousse.



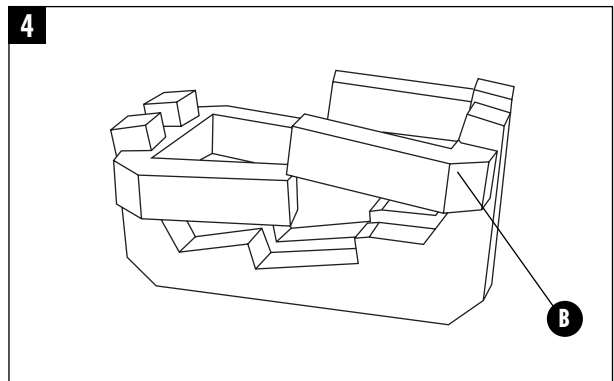
2 - Assembly of the foam construction.

2 - Mise en place de la structure.



3 - Assembly up the lower part first.

3 - Mise en place bloc inférieur.



4 - Then the upper part.

4 - Mise en place bloc supérieur.