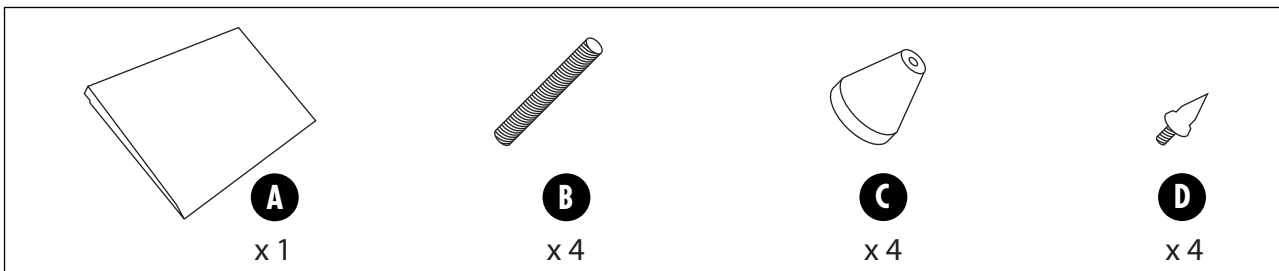


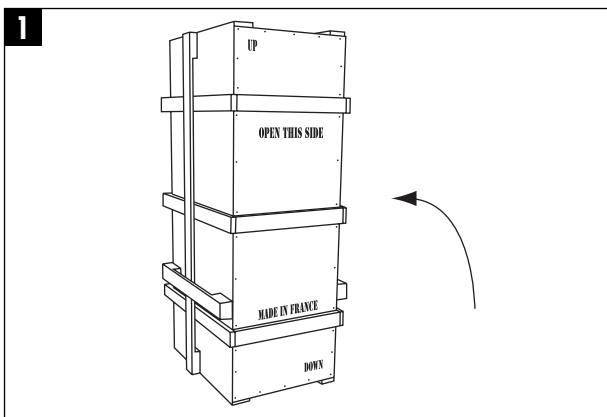
Unpacking Grande Utopia Be

Déballage Grande Utopia Be

- **Accessories per speaker.**
Accessoires par enceinte.

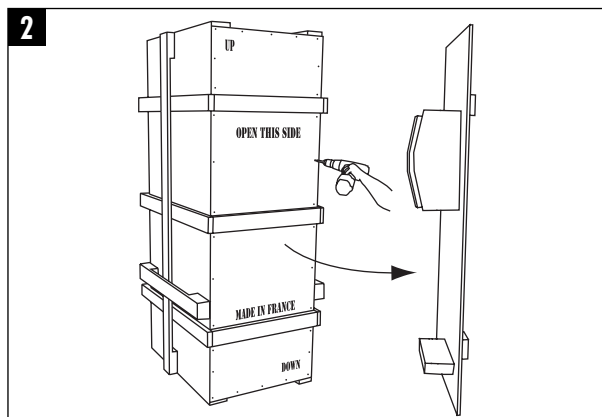


- **Unpacking procedure.**
Procédure de déballage.



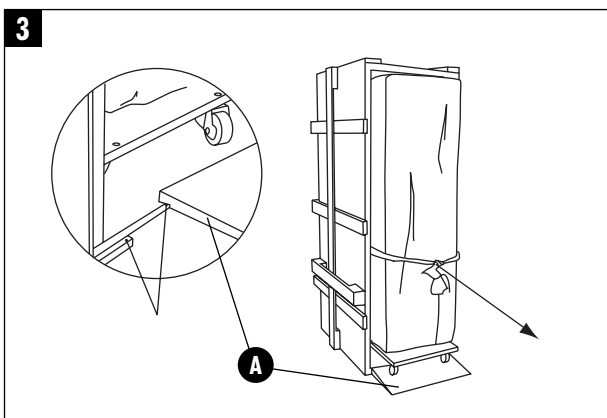
1 - Right the packaging. Beware the up and down sides. 4 people required.

1 - Redressez l'emballage en respectant le sens.
4 personnes minimum.



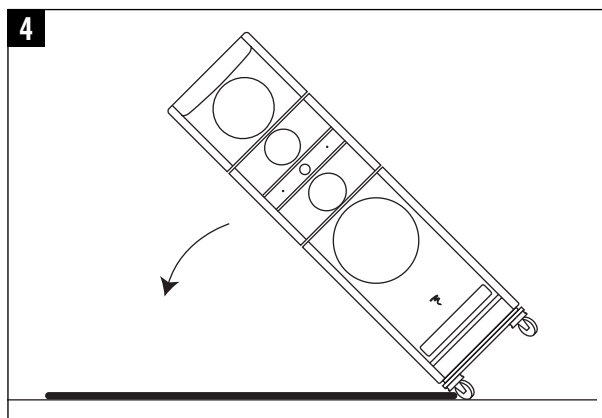
2 - Unscrew the side panel of the box and remove it.

2 - Dévissez le couvercle puis le retirer.



3 - Install the ramp as indicated. Carefully pull out the loudspeaker thanks to the girth.

3 - Placez les encoches de la rampe sur les 2 ergots au bas de l'emballage. Dégagez l'enceinte doucement en tirant sur la sangle.

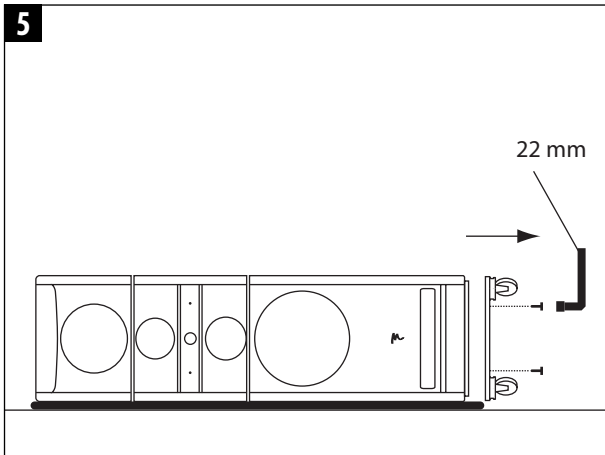


4 - Lay down the loudspeaker sideways on a surface protected with felt or foam for example. 4 people required.

4 - Couchez l'enceinte sur le flanc sur une surface protégée (feutre, mousse...).

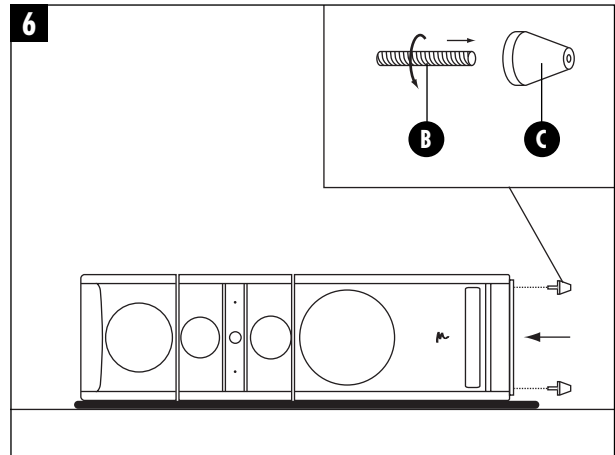
Unpacking Grande Utopia Be

Déballage Grande Utopia Be



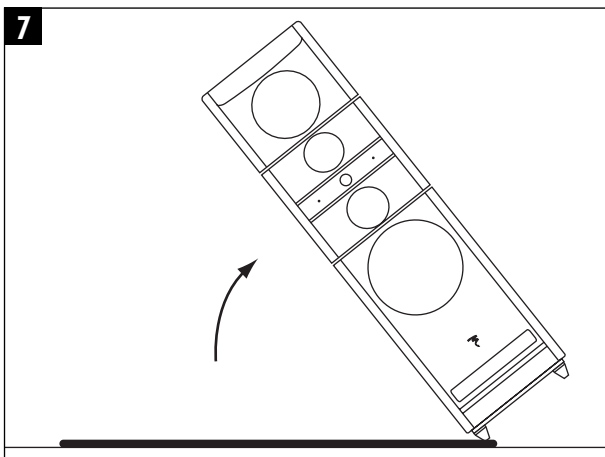
5 - Unscrew the lower plate using a 22mm box spanner.

5 - Dévissez les 4 vis pour dégager le plateau inférieur au moyen d'une clef à douille de 22 mm.



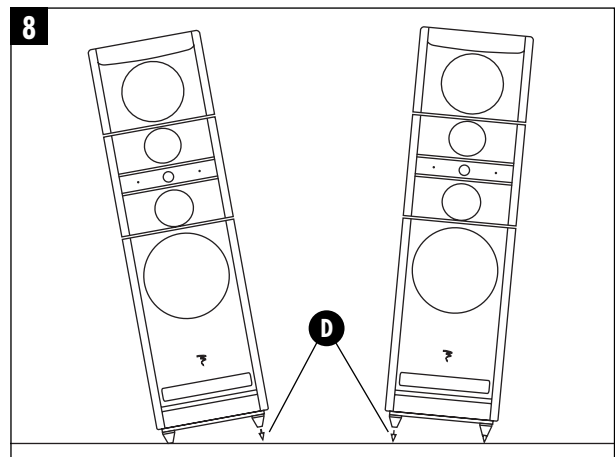
6 - Assemble the cones without including the spike. Insert the assembly under the loudspeaker as indicated.

6 - Assemblez les cônes sur la tige filetée sans la pointe terminale, puis fixez-les à la base de l'enceinte.



7 - Right again the loudspeaker. 4 people required.

7 - Redressez l'enceinte. 4 personnes minimum.



8 - Install the loudspeaker at the chosen location. Insert the spikes by lifting the loudspeaker one corner after the other.

8 - Approchez l'enceinte de son emplacement définitif. Basculez l'enceinte sur le côté pour y insérer les pointes terminales. Le cas échéant, utilisez des coupelles sous les pointes pour protéger le sol.