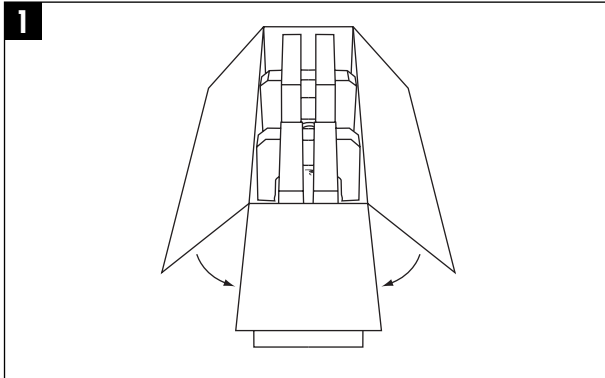
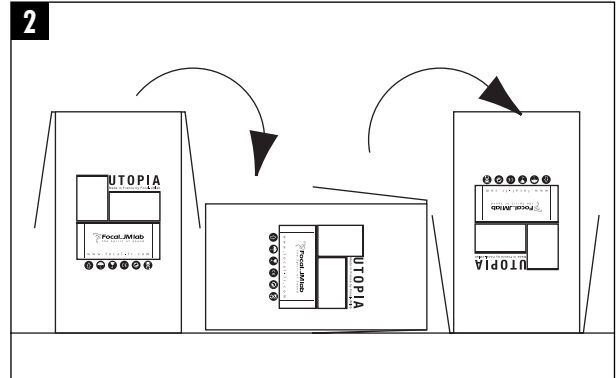


Unpacking Diva Utopia Be

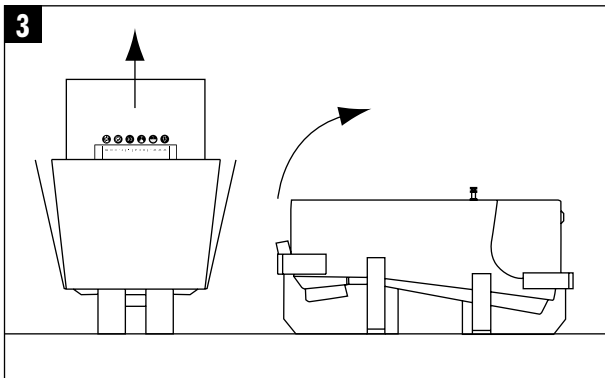
Déballage Diva Utopia Be



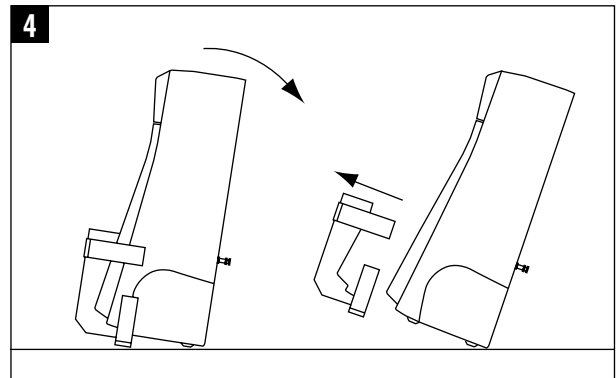
1
Open the box. Flatten the flaps as much as you can.
Ouvrez le carton d'emballage. Plaquez les rabats au maximum.



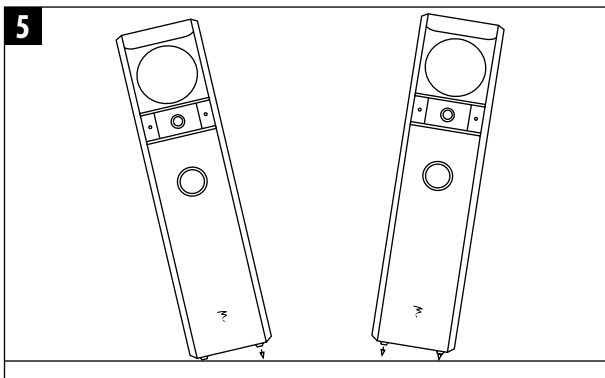
2
Put the box face down.
Retournez le carton face contre terre.



3
Empty the box. Remove the foam from the top.
Dégagez le carton d'emballage. Retirez les blocs de mousse supérieurs.



4
Slowly set upright the loudspeaker. Remove the foam, to do so lean the loudspeaker towards the back (2 people minimum).
Redressez l'enceinte avec précaution. Dégagez les blocs de mousse en inclinant l'enceinte vers l'arrière (2 personnes minimum).

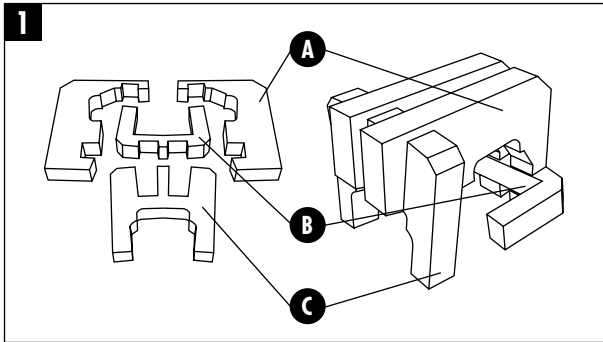


5
Install the loudspeaker at the chosen location. Insert the spikes by lifting the loudspeaker, one corner at a time.

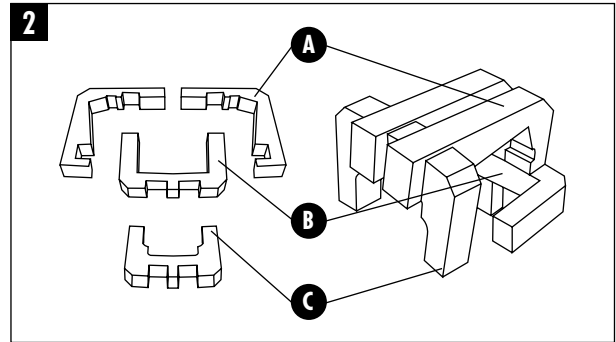
Approchez l'enceinte de son emplacement définitif. Basculez l'enceinte sur le côté pour y insérer les pointes terminales. Le cas échéant, utilisez des coupelles sous les pointes pour protéger le sol.

Re-packing Diva Utopia Be

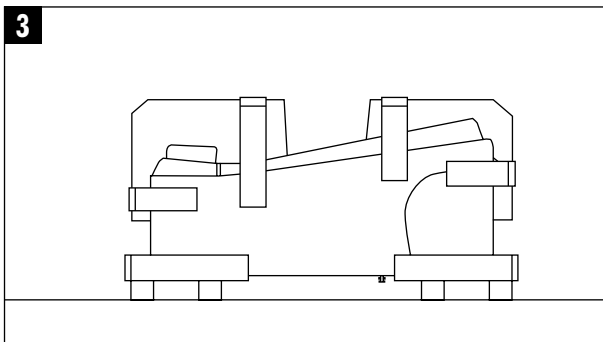
Réemballage Diva Utopia Be



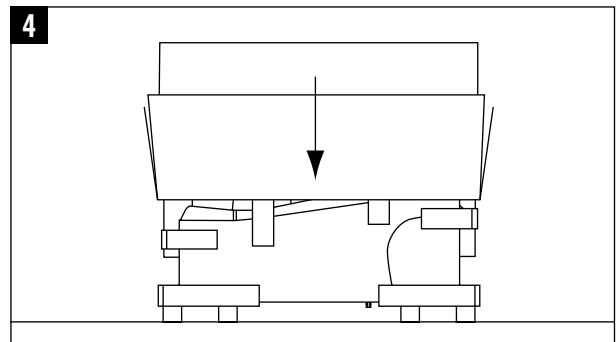
1
Assembling the upper foam.
Montage du bloc mousse supérieur.



2
Assembling the lower foam.
Montage du bloc mousse inférieur.



3
Putting the foam into place.
Mettez en place les blocs de mousse.



4
Putting the box into place.
Emballage.

