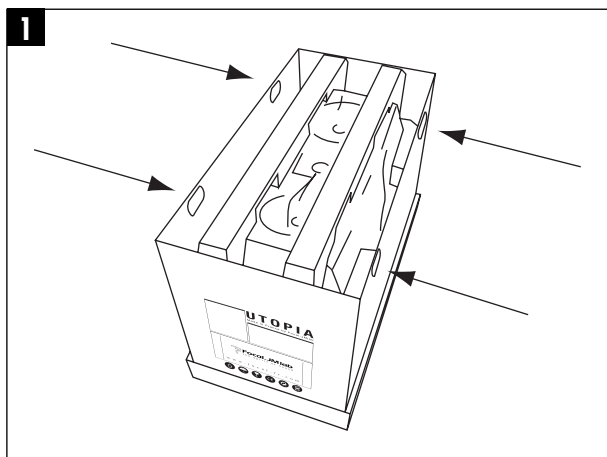


# Unpacking Center and L&R Utopia Be

## Déballage Center and L&R Utopia Be

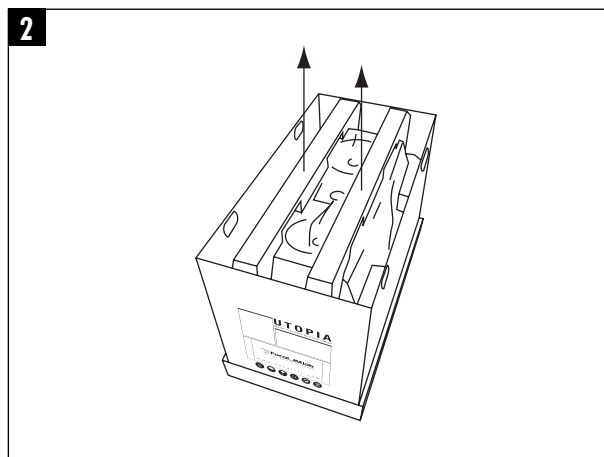
### • Unpacking procedure.

Procédure de déballage.



1 - Remove the top of the packaging by pushing the fixing brackets.

1 - Retirez la partie supérieure de l'emballage en appuyant sur ses 4 clips de fixation.

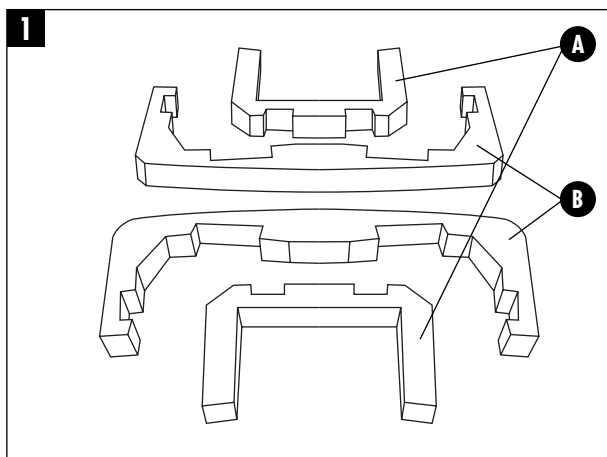


2 - Remove the protective foam to take out the loudspeaker.

2 - Extraire le bloc de mousse supérieur pour dégager l'enceinte.

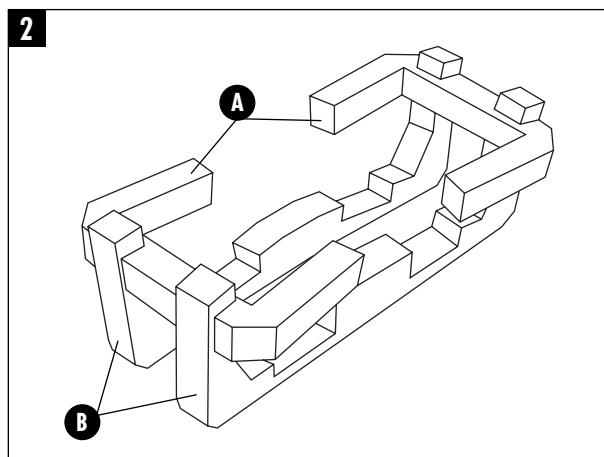
### • Re-packing procedure.

Procédure de réemballage.



1 - Protective foam construction.

1 - Repérage éléments bloc mousse.



2 - Assembly of the foam construction.

2 - Mise en place de la structure.